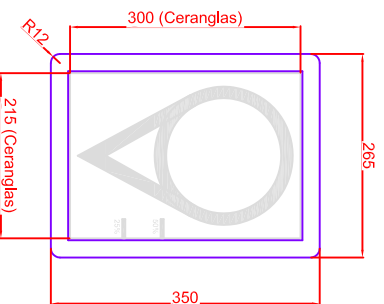
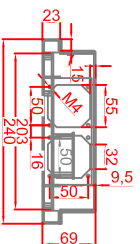
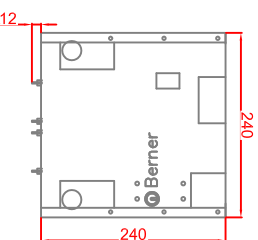
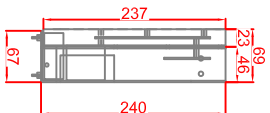


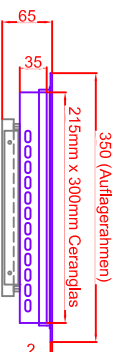
**Ausschnitt in Abdeckung
245mm x 330mm**



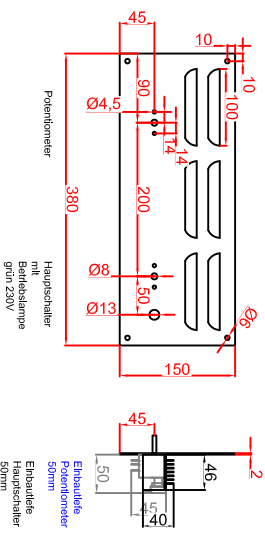
**Generatoransichten
Version Generator-Spule getrennt**



**Ausschnitt in Abdeckung 245mm x 330mm
Version Generator-Spule getrennt**



Schalterblende (optional lieferbar)



Berner-Kochsysteme GmbH & Co.KG
Sudlenstrasse 5
D-87471 Durach

Maststab: 1:10
Zeichnungsnummer: 01/9/201

Tel.: +49(0)831/697247-0
Fax.: +49(0)831/697247-15
berner@induktion.de
www.induktion.de

BIEGMO
Auflegerahmen (A)

Bestellnr.	Datum	Name
22092014	22.09.2014	Hänel
22092014	22.09.2014	Berner

Version 1
Ausführung 2