
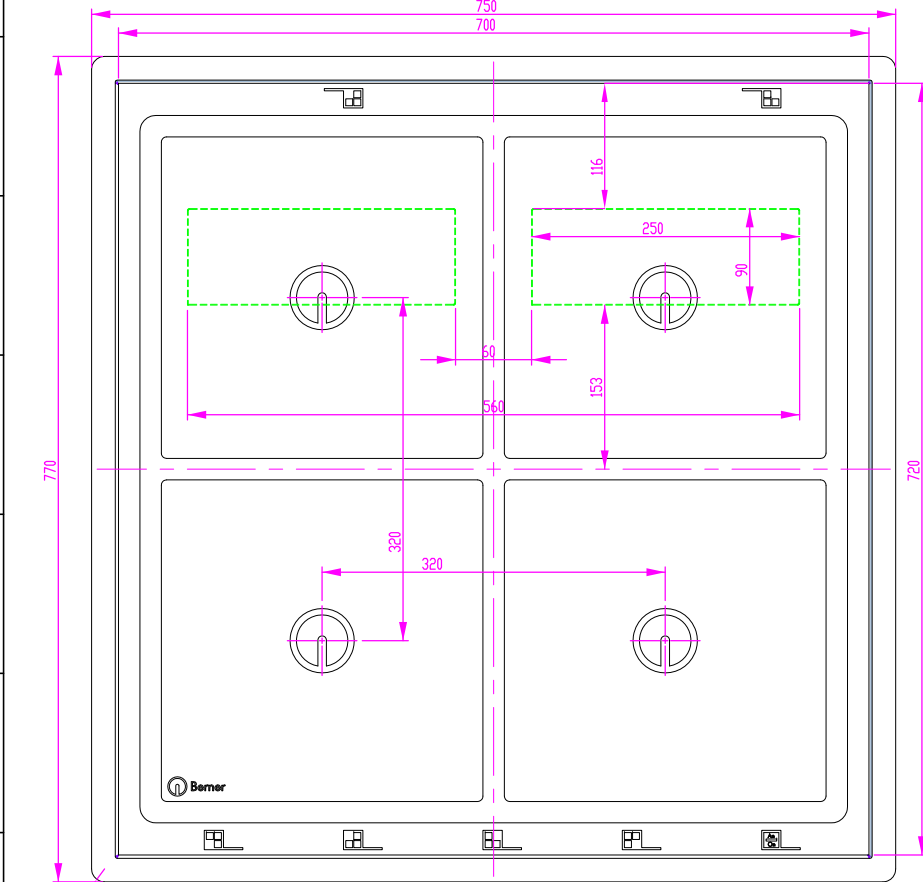


Variante A (Auflagerahmen - support frame)

- Modul Spule auf Generator als kompakte Einheit - inductor on the generator as compact unit
- getrennt Spule und Generator getrennt - inductor and generator are separate
 Spule auf Spulenträger - inductor on plate for induction
 Generator in seperatem Anschlußfach - generator in a separate case
 Kabellänge variabel bestellbar - cable length to order variable

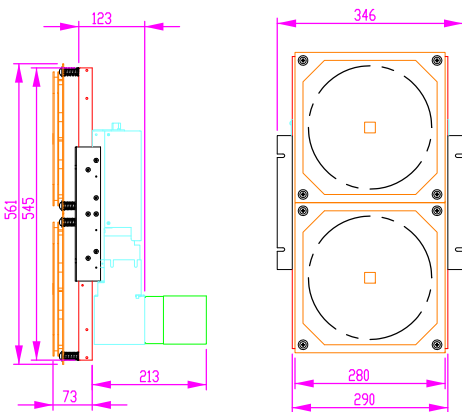
| | NAME | DATUM | SIG. | DATUM | SIG. | INDEX | ÄNDERUNG |
|---|-------|------------|------|--------------------------|------|-------|------------------|
| GEZEICHNET | Adolf | 25.11.2013 | MA | 25.11.2013 | MA | a | |
| GEPROFT | | | | | | b | |
| GENEHMIGT | | | | | | c | |
| | | | | | | d | |
|  | | | | BENENNUNG: BI4EGA14_A | | | |
| Berner-Kochsysteme GmbH & Co.KG Sudetenstr.5 D-87471 Durach www.induktion.de | | | | ZEICHNUNGSNR. BI4EGA14_A | | | MASSSTAB: 1:5 |
| | | | | BLATT 1 VON 3 | | | A3 |

Ausschnitt in Abdeckung 730 x 750
cut out at cover panel



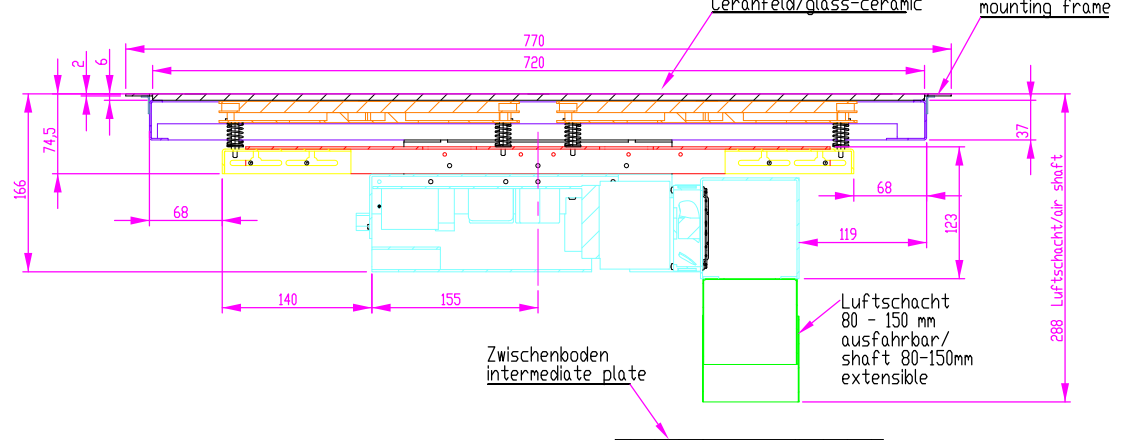
Generatoransicht
generator view

R12,00

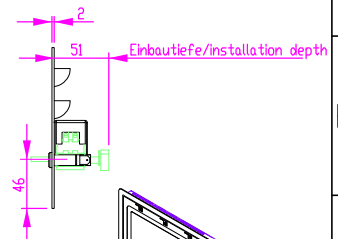
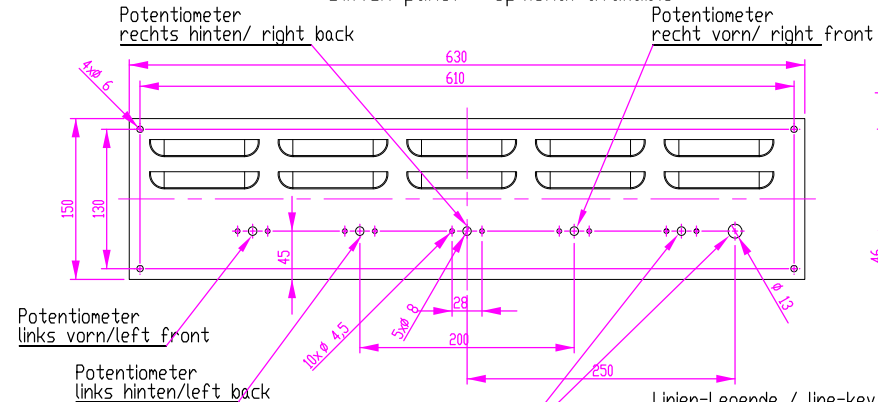


Platz für die Schaltung in Unterbau vorsehen,
bei getrennter Montage max. 2,0m von Generatoren
provide space for the circuit in base, if installed separately from max.2.0 m of generator.

Ausschnitt in Abdeckung 730 x 750
cut out at cover panel



Schalterblende (optional lieferbar)
switch panel - optional available



Linien-Legende / line-key
 Generator / generator
 Induktion / induction
 Schacht / shaft
 Rahmen / frame
 Ver.-Rahmen / con.frame
 Erweiterungsblech / extension plate
 Hauptschalter / main switch
 Spulenträger / plate for induction

alle Maße in mm
Allgemeintoleranz = m

| NAME | DATUM | SIG. | INDEX | DATUM | SIG. | INDEX | ÄNDERUNG |
|------------|-------|------------|-------|------------|------|-------|----------|
| GEZEICHNET | Adolf | 25.11.2013 | MA | 25.11.2013 | MA | a | |
| GEPROFT | | | | | | b | |
| GENEHMIGT | | | | | | c | |
| | | | | | | d | |



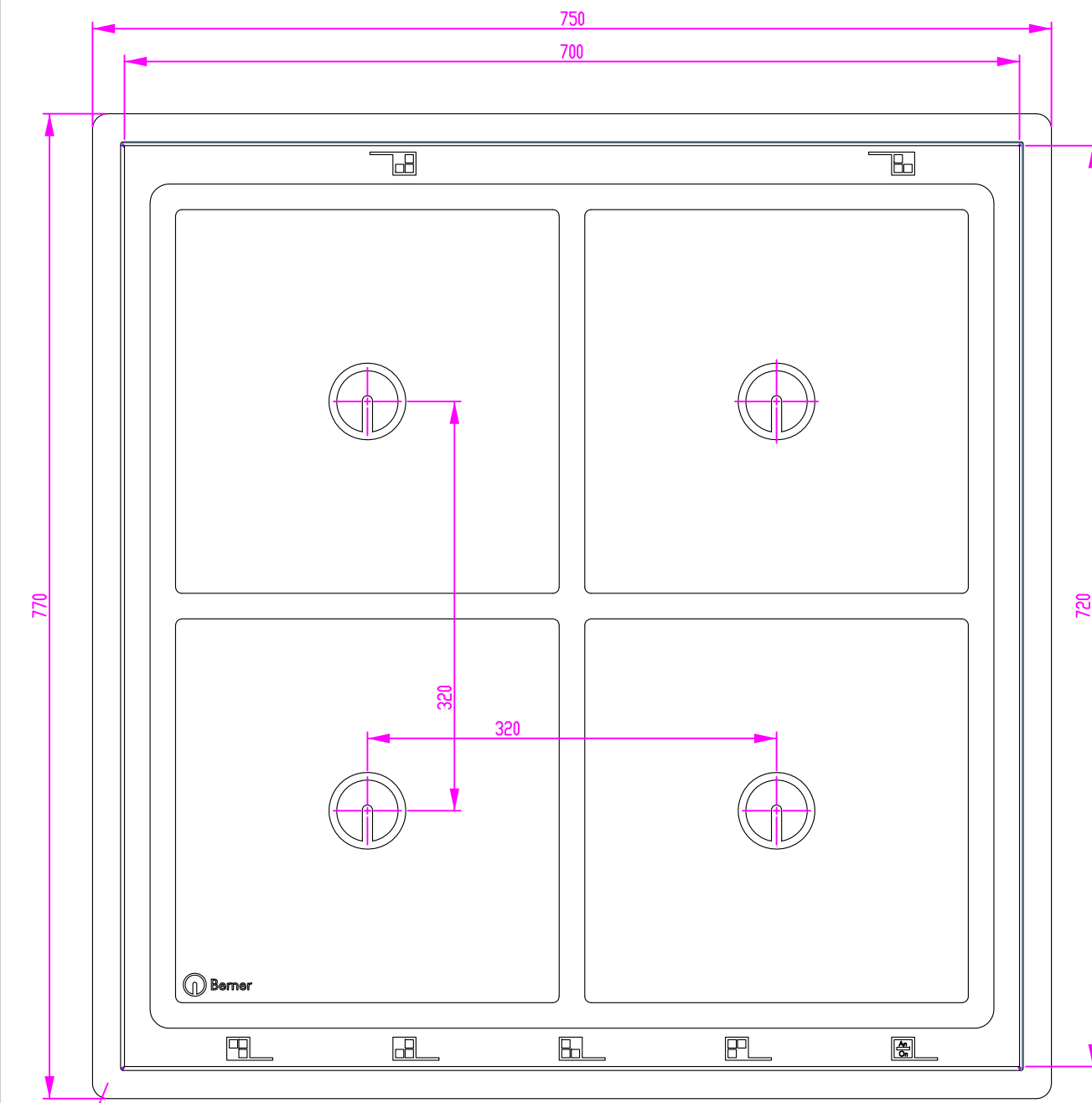
BENENNUNG:
Variante_A Auflagerahmen Modul
version A support frame modular unit

Berner-Kochsysteme GmbH & Co.KG
Sudetenstr.5 D-87471 Durach
www.induktion.de

| | | | |
|---------------|------------|-----------|-----|
| ZEICHNUNGSNR. | BI4EGA14_A | MASSSTAB: | 1:5 |
| | | | A3 |

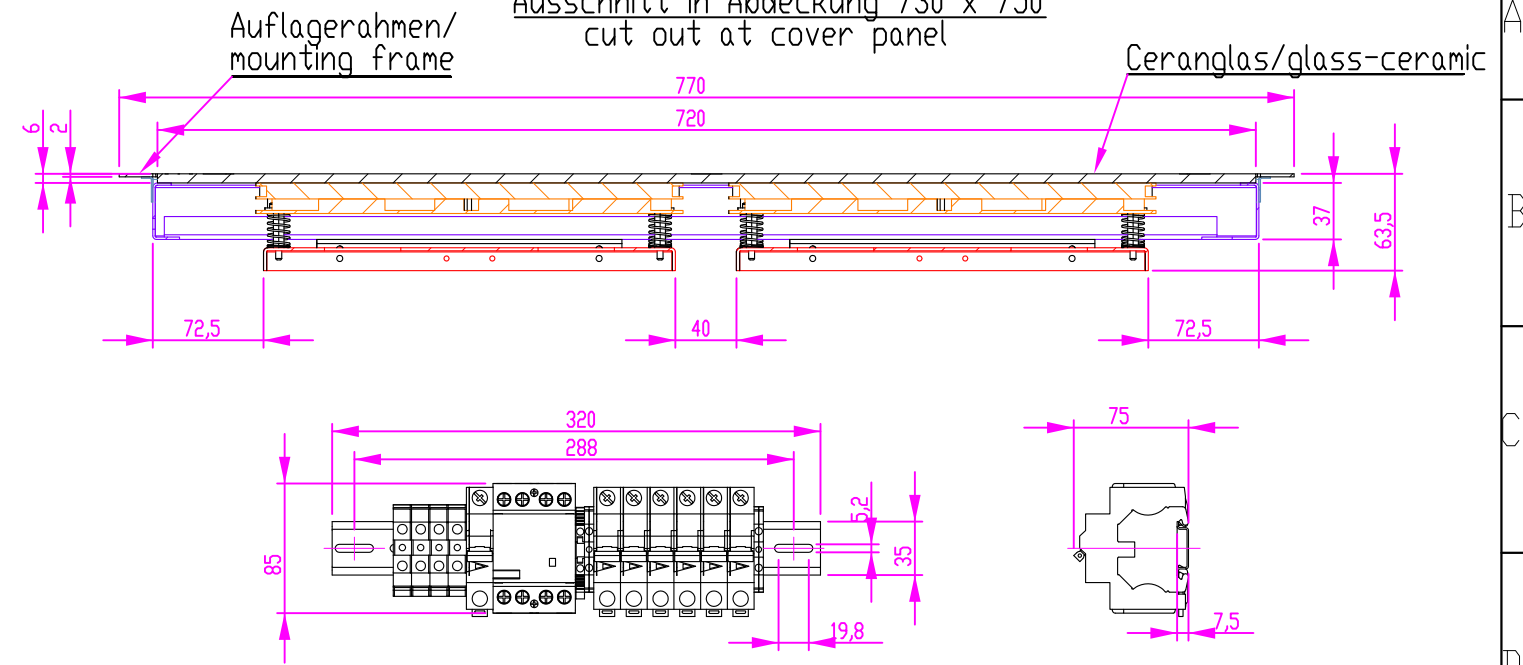
BLATT 2 VON 3

Ausschnitt in Abdeckung 730 x 750
cut out at cover panel



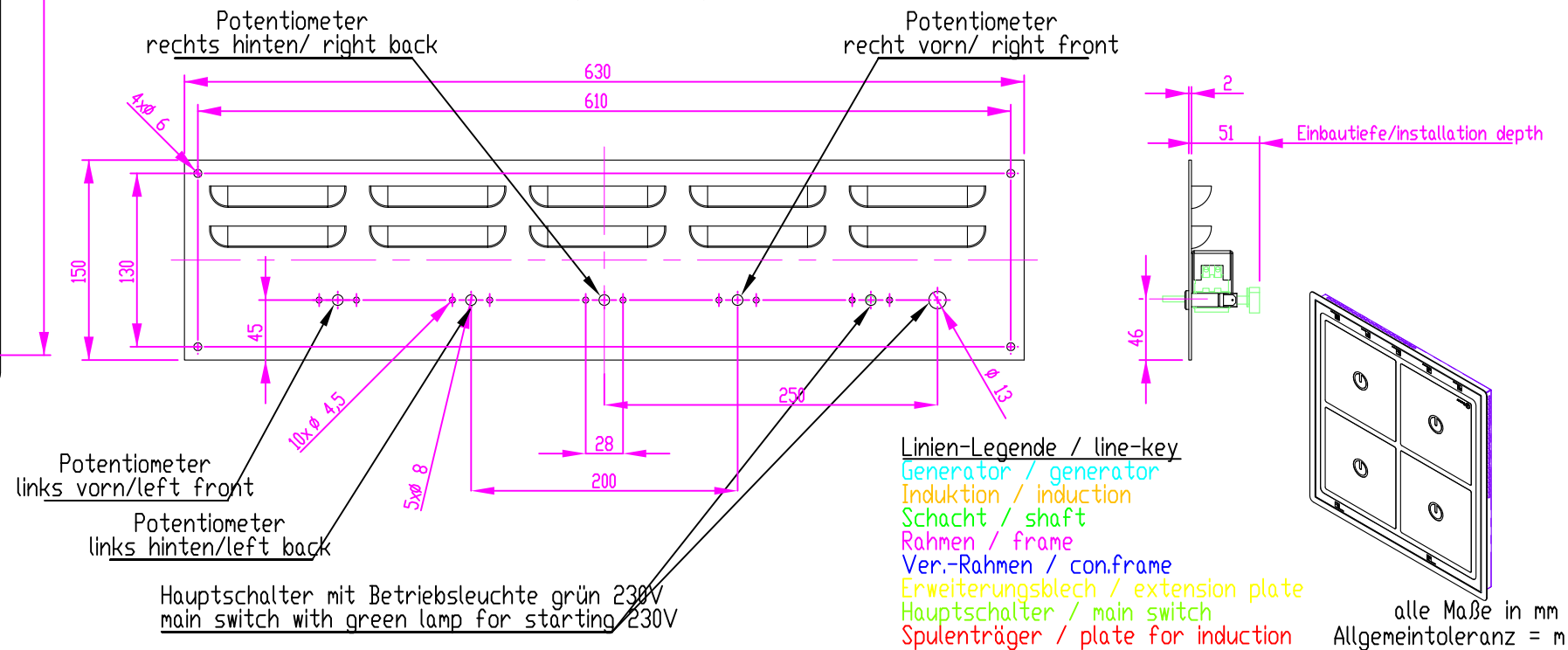
Generatoransicht
generator view

Ausschnitt in Abdeckung 730 x 750
cut out at cover panel



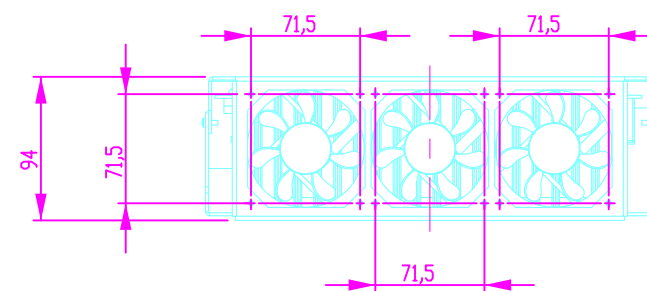
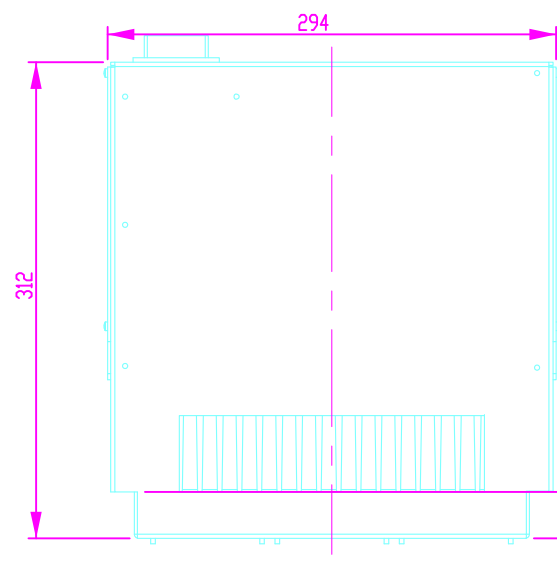
Platz für die Schaltung in Unterbau vorsehen,
bei getrennter Montage max. 2,0m von Generatoren
provide space for the circuit in base, if installed separately from max.2,0 m of generator

Schalterblende (optional lieferbar)
switch panel - optional available



Linien-Legende / line-key
 Generator / generator
 Induktion / induction
 Schacht / shaft
 Rahmen / frame
 Ver.-Rahmen / con.frame
 Erweiterungsblech / extension plate
 Hauptschalter / main switch
 Spulenträger / plate for induction

alle Maße in mm
Allgemeintoleranz = m



| NAME | DATUM | SIG. | DATUM | SIG. | INDEX | ÄNDERUNG |
|------------|-------|------------|-------|------------|-------|----------|
| GEZEICHNET | Adolf | 25.11.2013 | MA | 25.11.2013 | MA | a |
| GEPROFT | | | | | | b |
| GENEHMIGT | | | | | | c |
| | | | | | | d |

| | | |
|--|--|------------------------|
| | BENENNUNG: Variante_A Auflagerahmen getrennt version A support frame separated | |
| | ZEICHNUNGSNR. BI4EGA14_A | MASSSTAB: 1:5 A3 |
| Berner-Kochsysteme GmbH & Co.KG Sudetenstr.5 D-87471 Durach www.induktion.de | | BLATT 3 VON 3 |