


Kabel 1 - diflex Classic 5G2,5qmm	013.00023				Einbau- Induktionsbratplatte BGI60,80 10kW BIPDS Modul	 Berner-Kochsysteme GmbH & Co. KG Sudetenstraße 5 D-87471 Durnach Tel: +49(0)831/697247-0, Fax: -15 bernere@induktion.de www.induktion.de	Blatt 1/2	Datum 23.02.16	Name Hänel
Kabel 2 - diflex Classic 5G1,5qmm	013.00019								
Kabel 3 - 180 EVKF 5G2,5qmm	013.00007								
Kabel 4 - diflex Classic 100Y 4G2,5qmm	013.00035								
T1 - Sicherheitsthermostat 360°C	300100								
F1 - Sicherungsklemme/Sicherung T6,3A	301038/501264								
K1 - Schutz 24A/230V	800336								
S1 - Hauptschalter 2-polig	800405								
H1 - Betriebslampe 'grün' 230V	800201								

Schaltplan BGI-1/210	Version:	3.0	
		Änderung	a
		b	
	c		

Jumperinstellungen:

SW1: C=Spule 260x460/220µH  
CH1=4,0kW/CH2=4,0kW  
CH1+CH2=4,0kW/4,0kW

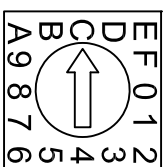
SW2: 1 2-Kanalbetrieb  
1-Kanalbetrieb

SW2: 2 CAN ID/Frequenz  
CAN ID/Frequenz (≠-70Hz)

SW2: 3 Leistung Stufe 1  
Leistung Stufe 2

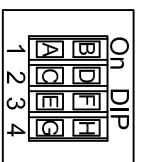
SW2: 4 Energiemanagement Aus  
Energiemanagement Ein

SW1: Spulentypen  
260x460: C

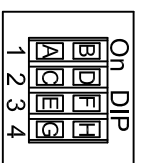


SW1

SW2



SW3



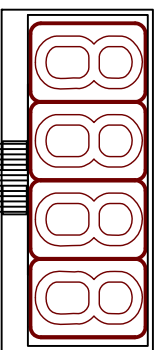
SW3: 1 Empfindlichkeit TE=Normal  
Empfindlichkeit TE=Fein

SW3: 2 Master-Poti-Funktion Aus  
Master-Poti-Funktion Ein

SW3: 3 Warmhalterfunktion Kanal 1 Aus  
Warmhalterfunktion Kanal 1 Ein

SW3: 4 Warmhalterfunktion Kanal 2 Aus  
Warmhalterfunktion Kanal 2 Ein

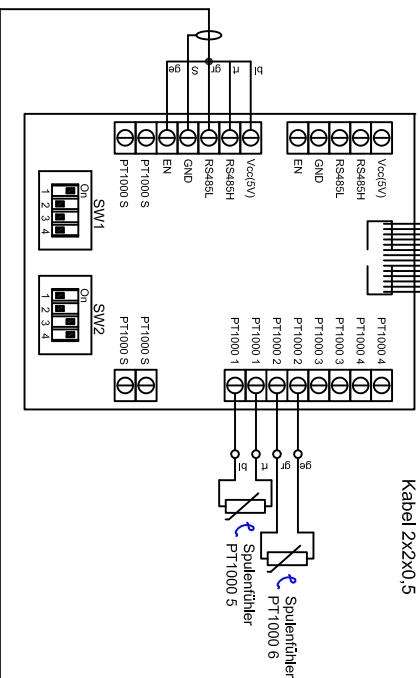
Version I = rechts



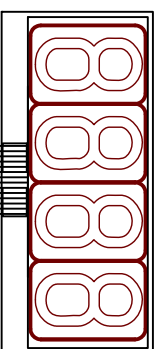
Hall-Standard IO

EB21608-02

Kabel 2x2x0,5



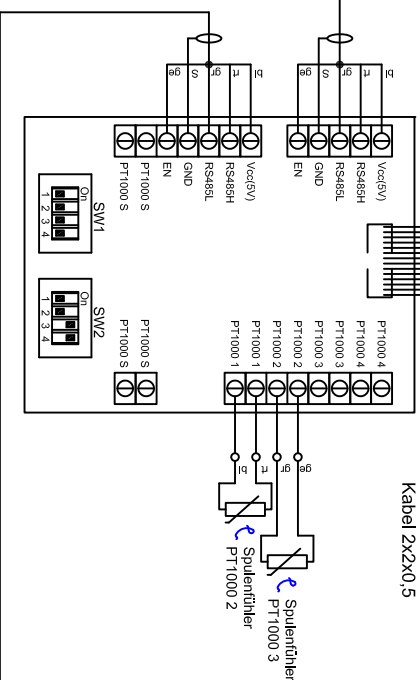
Version I = links



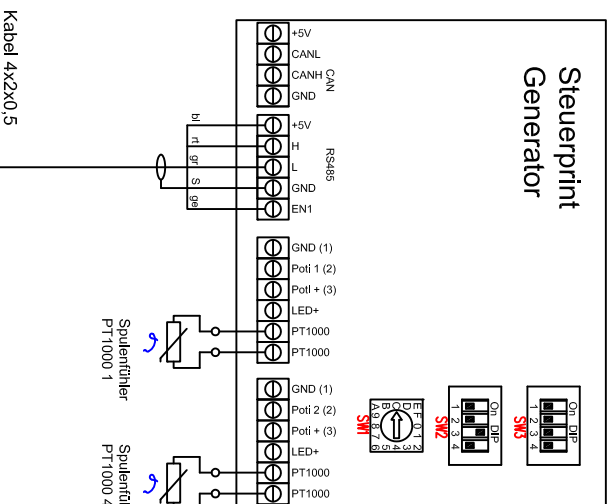
Hall-Standard IO

EB21608-02

Kabel 2x2x0,5



Steuerprint  
Generator



Kabel 4x2x0,5

Jumperinstellungen:

SW1.1: Geräte-Adresse  
SW1.2: Kompatibilitätsmodus  
SW1.3:  
SW1.4: nicht verwendet

Jumperinstellungen:

SW2.1: PT1000 2 On/Off  
SW2.2: PT1000 3 On/Off  
SW2.3: PT1000 4 On/Off  
SW2.4: PT1000 5 On/Off

Spuleneinstellungen BIPDS  
Generator 400V / 10.0kW  
BGI 260x460 Mach 4  
6F 4HallStandard IO

Berner Kochsysteme GmbH&Co.KG

Sudetenstraße 5  
D-87471 Durach  
Tel.: +49(0)831/697247-0, Fax: -15  
berner@induktion.de  
www.induktion.de

Änderung	a	b	c	Version:	Datum	Name
				1.0		

Baht	Datum	Name
1/1	06.11.20	Hänel