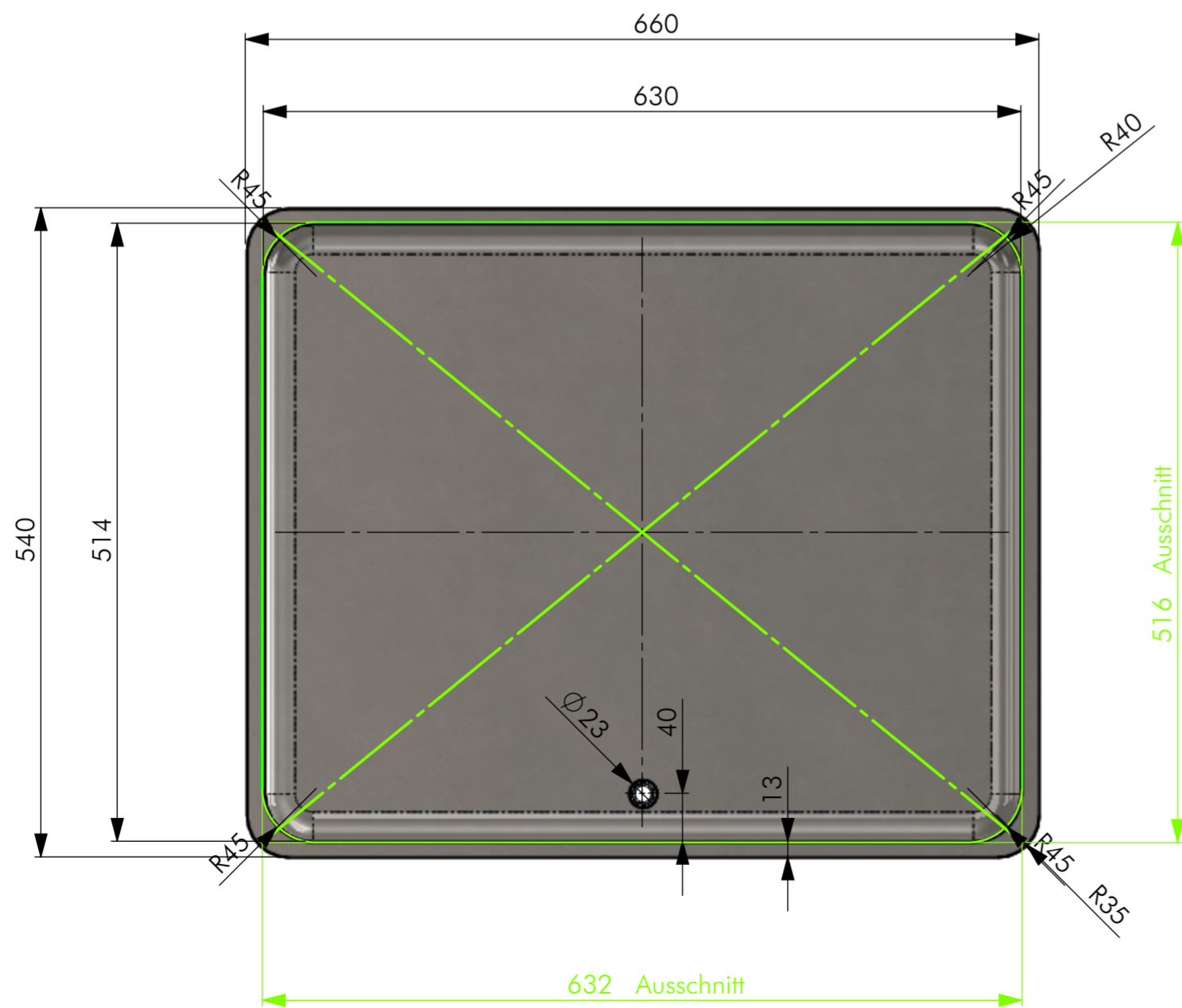
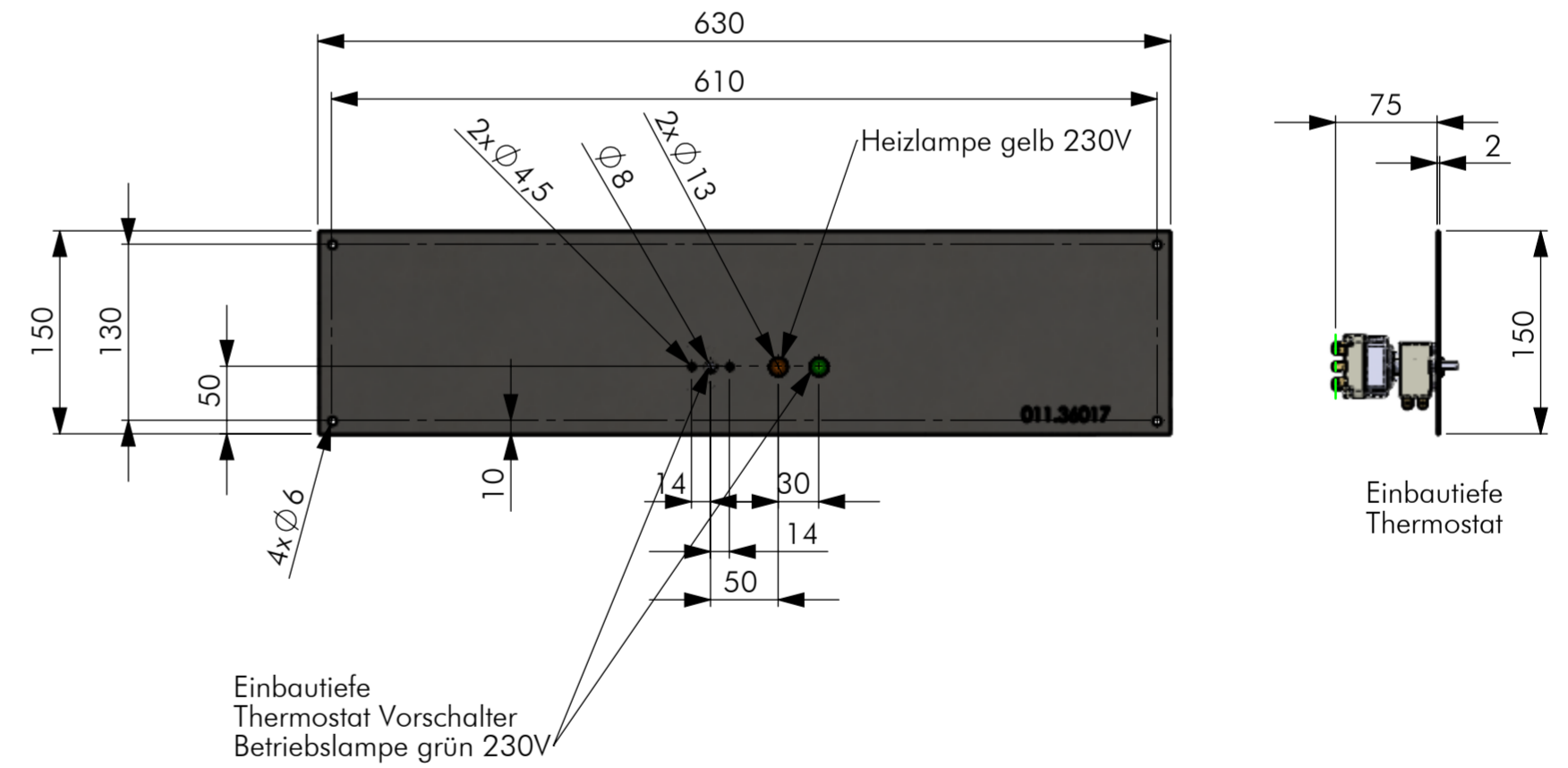


Ausschnitt zum einschweißen  
632mm x 516mm R=45



Schalterblende (optional)



alle Maße in mm  
Allgemeintoleranz = m

GEZEICHNET	NAME	DATUM	SIG.	DATUM	SIG.	INDEX	ÄNDERUNG
Adolf		10.03.2017	MA	17.09.2018	MA	a	aktualisiert
Hönel		17.09.2018	RH			b	
						c	
						d	

BENENNUNG: Einbauwasserbad BWBF2/1

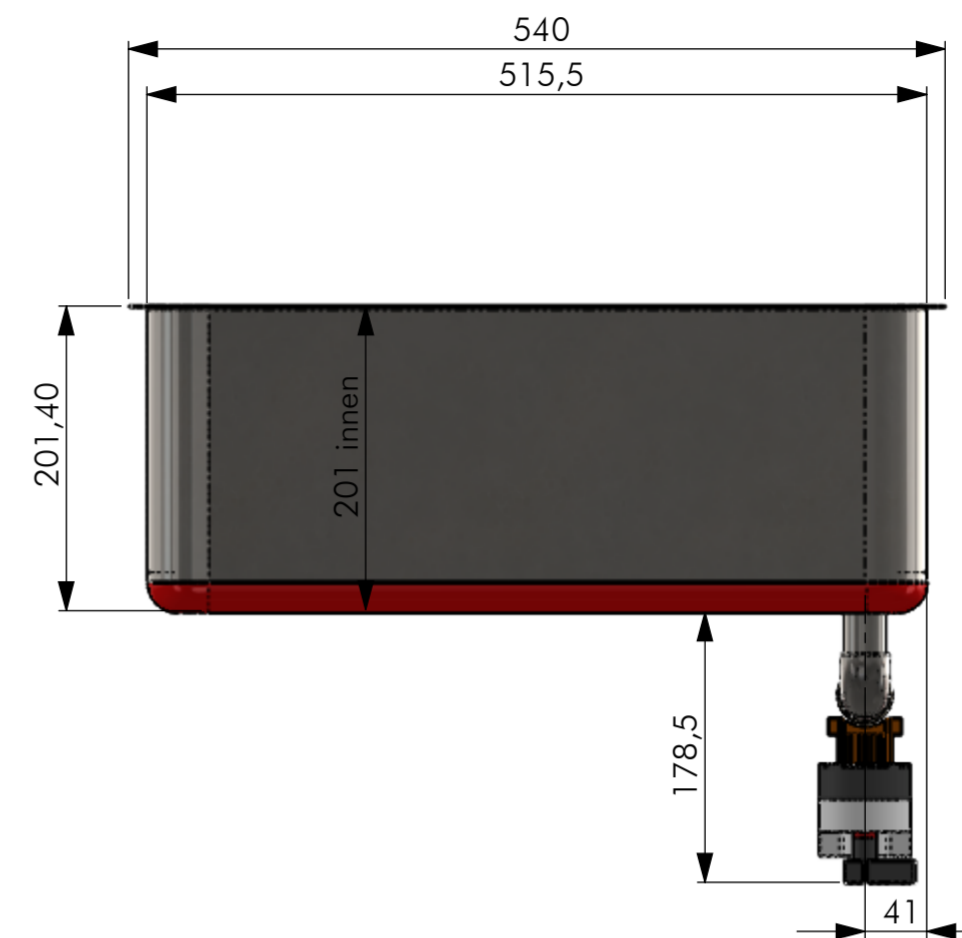
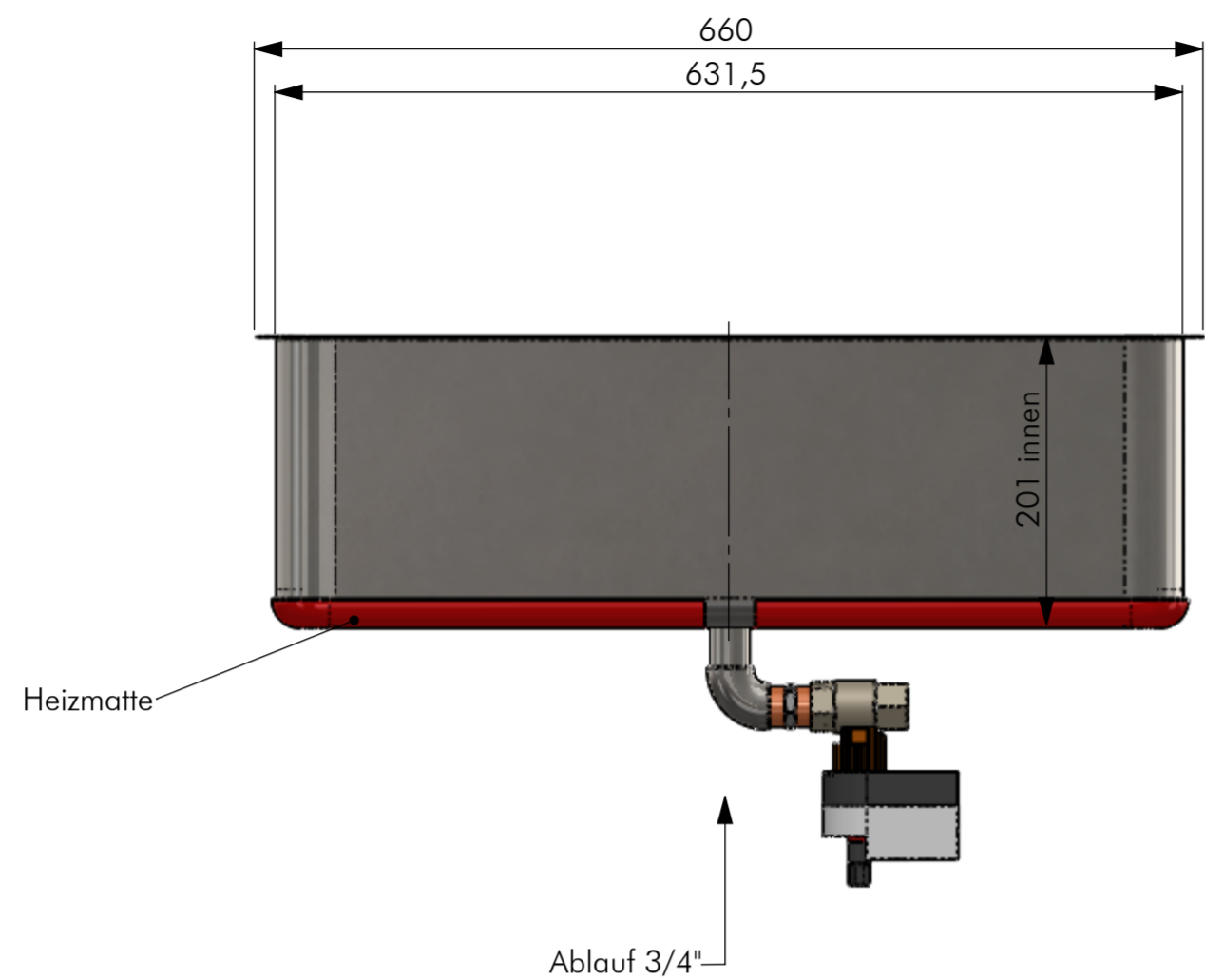
ZEICHNUNGSNR: BWBF2-1

MASSTAB: 1:5

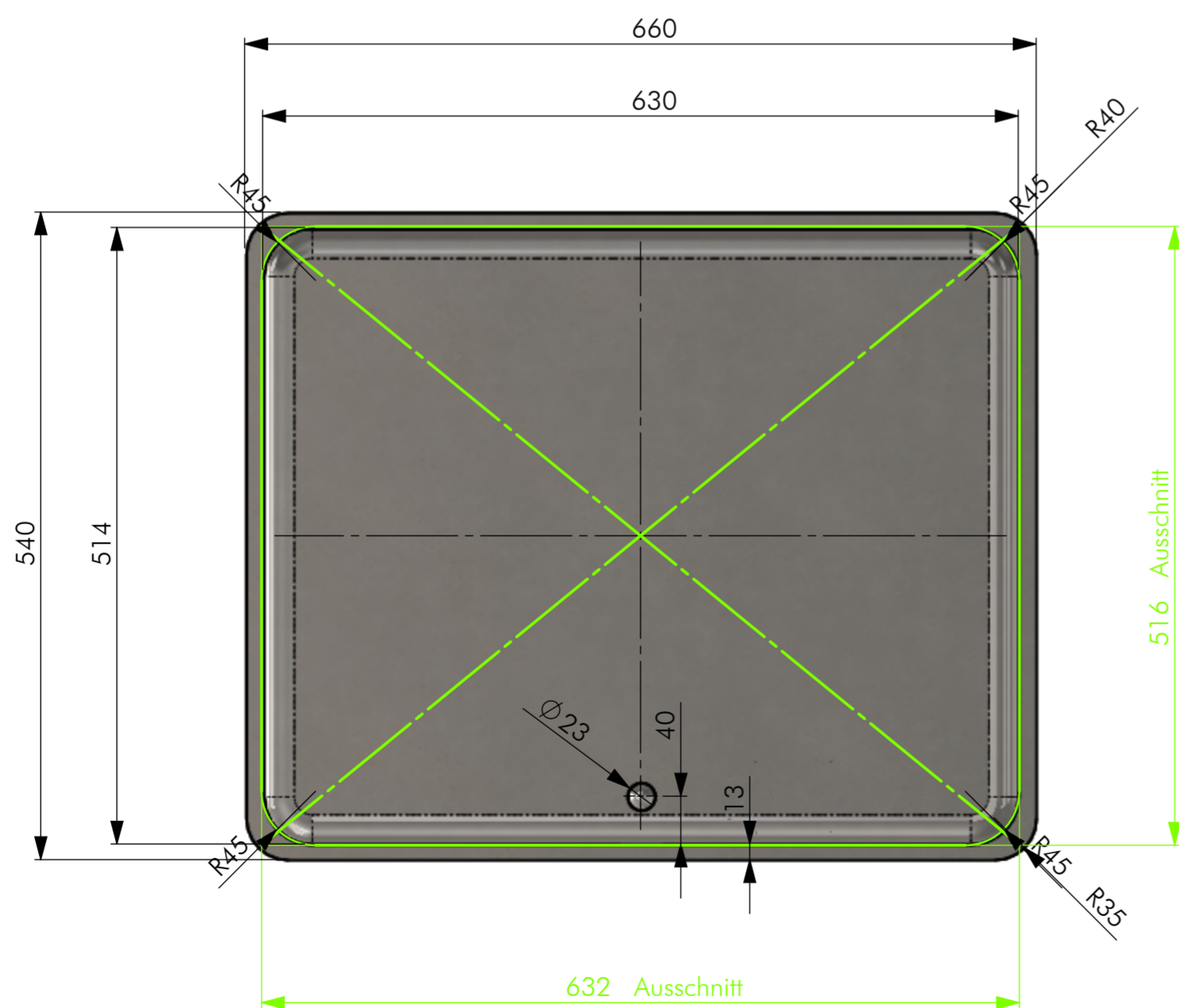
BLATT 1 VON 5

Berner-Kochsysteme GmbH & Co.KG  
Sudetenstr.5 D-87471 Durach  
www.induktion.de

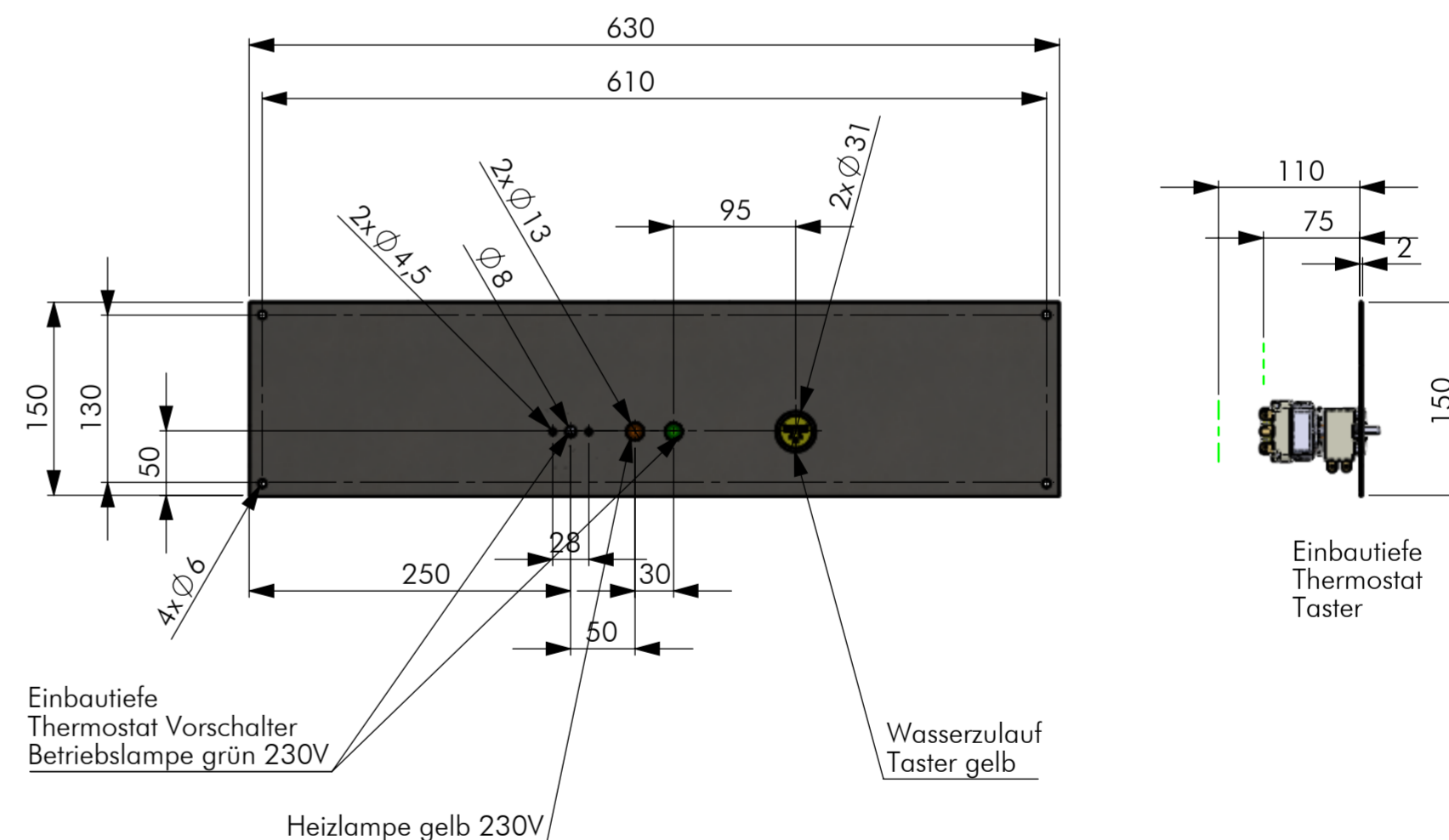




Ausschnitt zum einschweißen  
632mm x 516mm R=45



Schalterblende (optional)



alle Maße in mm  
Allgemeintoleranz = m

GEZEICHNET	NAME	DATUM	SIG.	DATUM	SIG.	INDEX	ÄNDERUNG
Adolf		10.03.2017	MA	17.09.2018	MA	a	aktualisiert
Hönel		17.09.2018	RH			b	
						c	
						d	

BENENNUNG: Einbauwasserbad BWBF2/1 + WAS

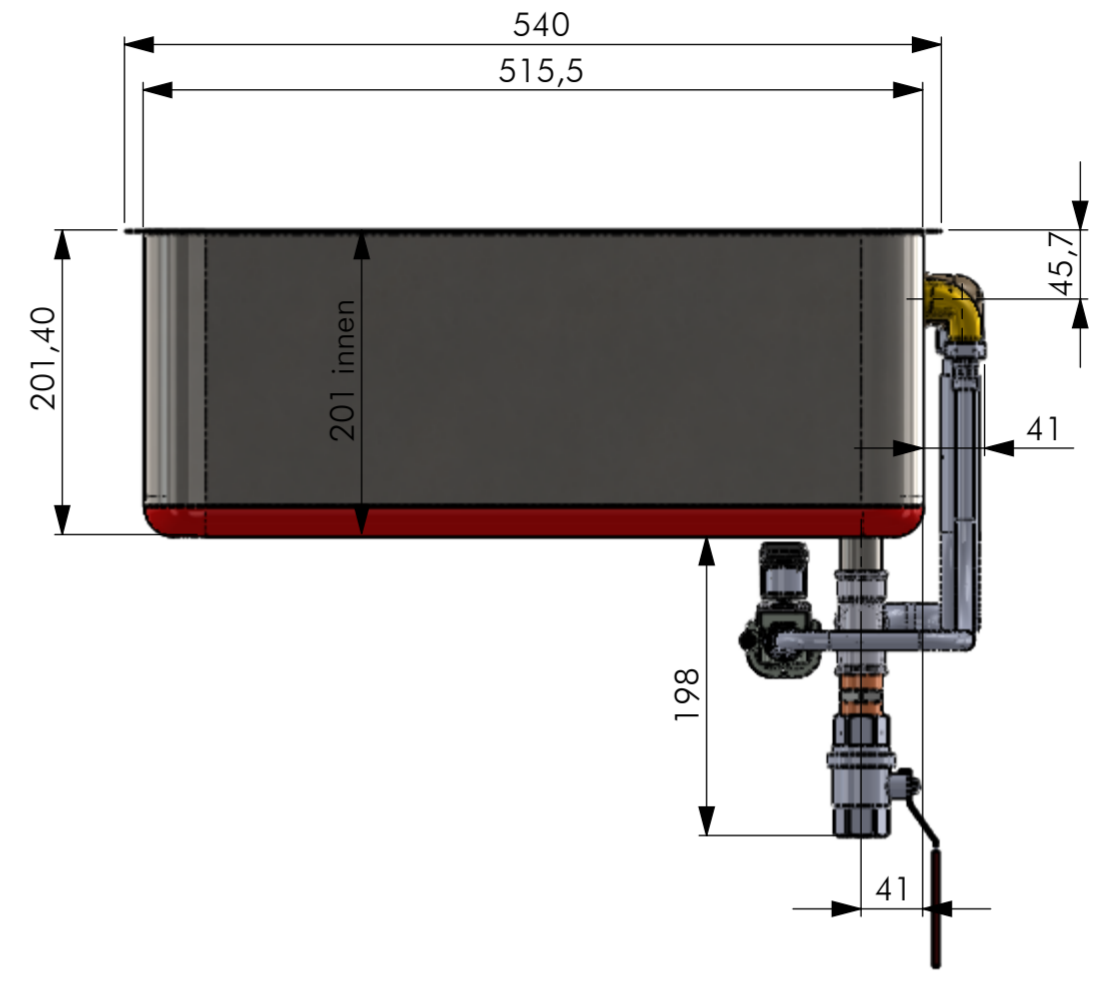
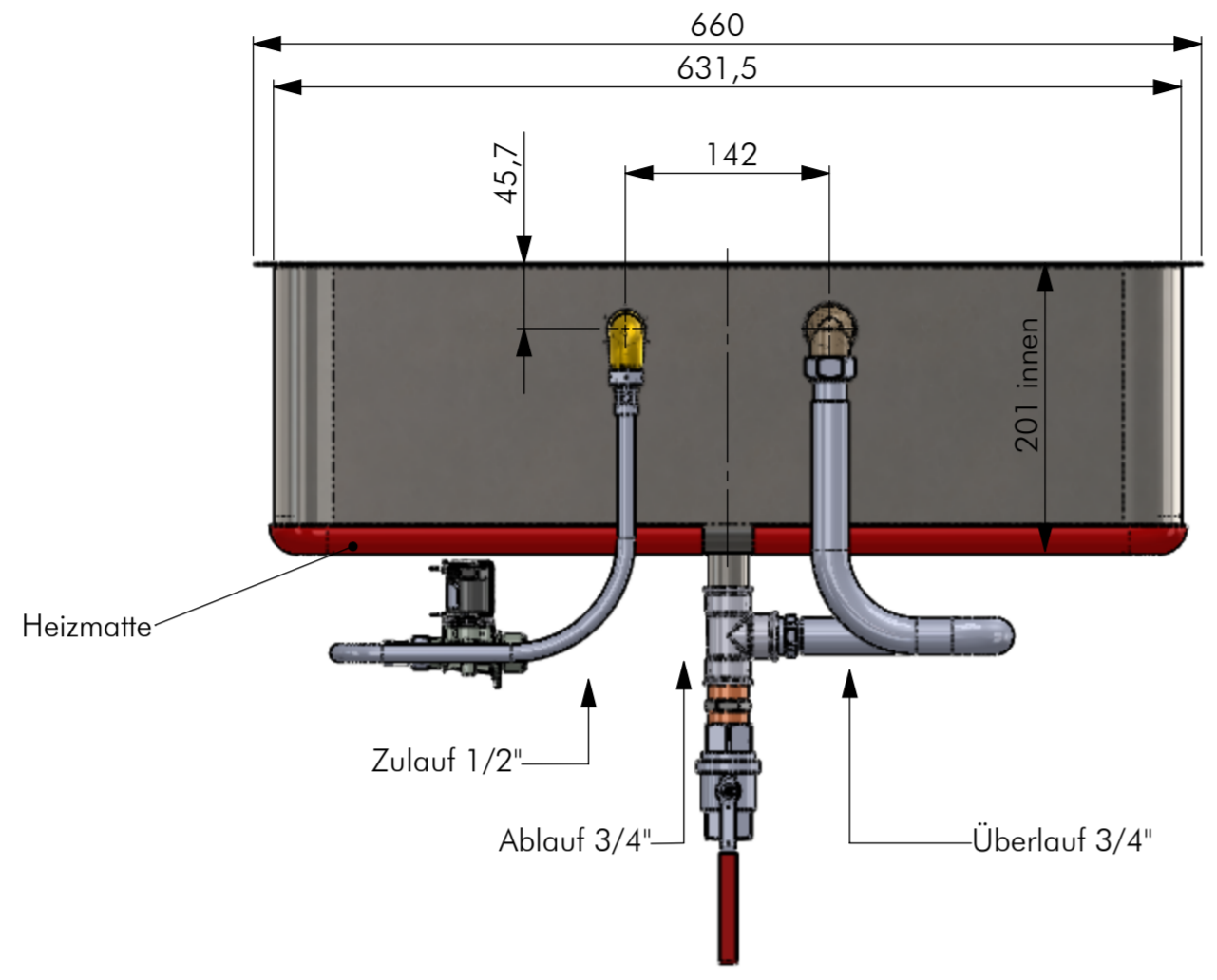
ZEICHNUNGSNR: BWBF2-1

MASSTAB 1:5

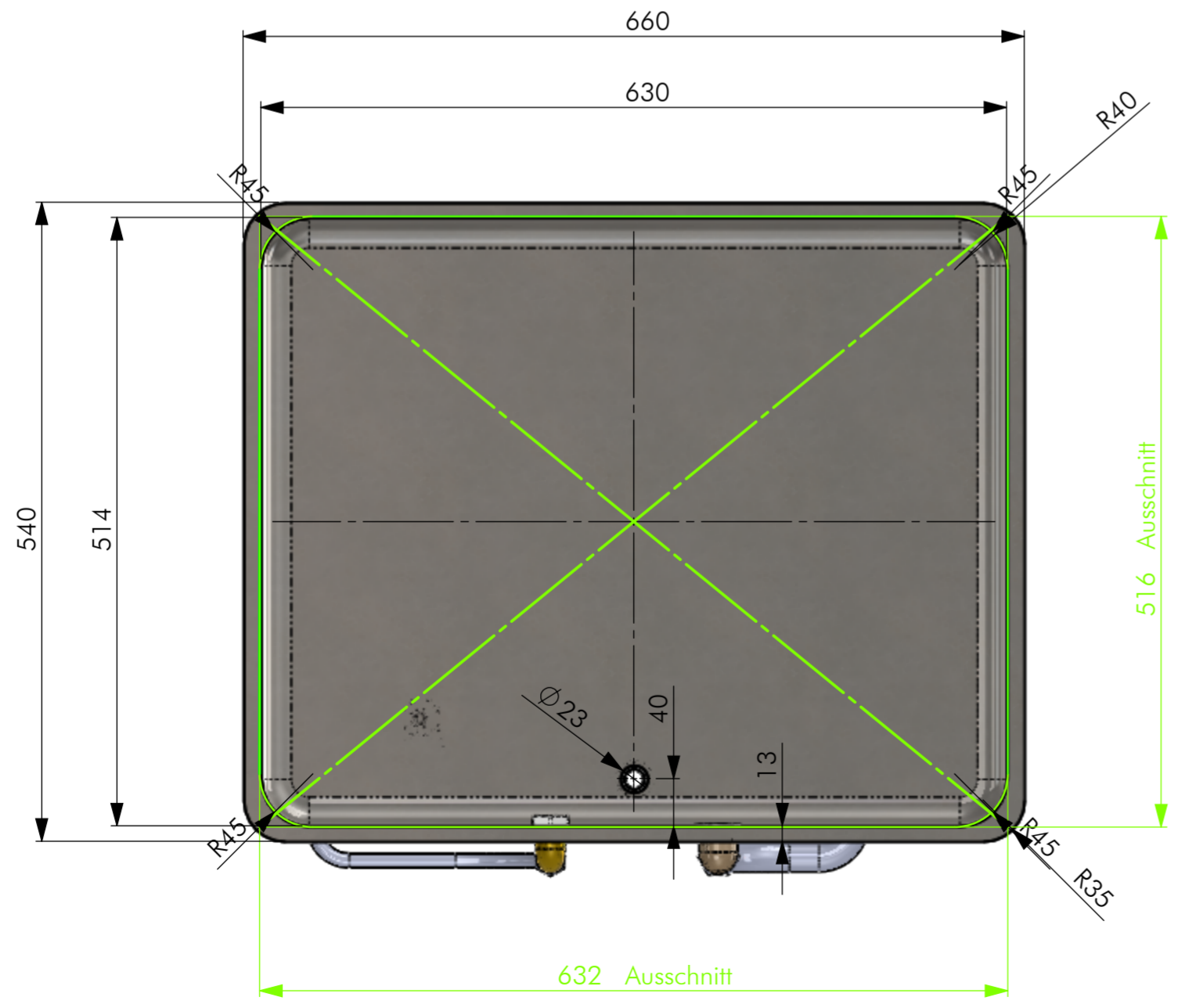
BLATT 2 VON 5

Berner-Kochsysteme GmbH & Co.KG  
Sudetenstr.5 D-87471 Durach  
www.induktion.de

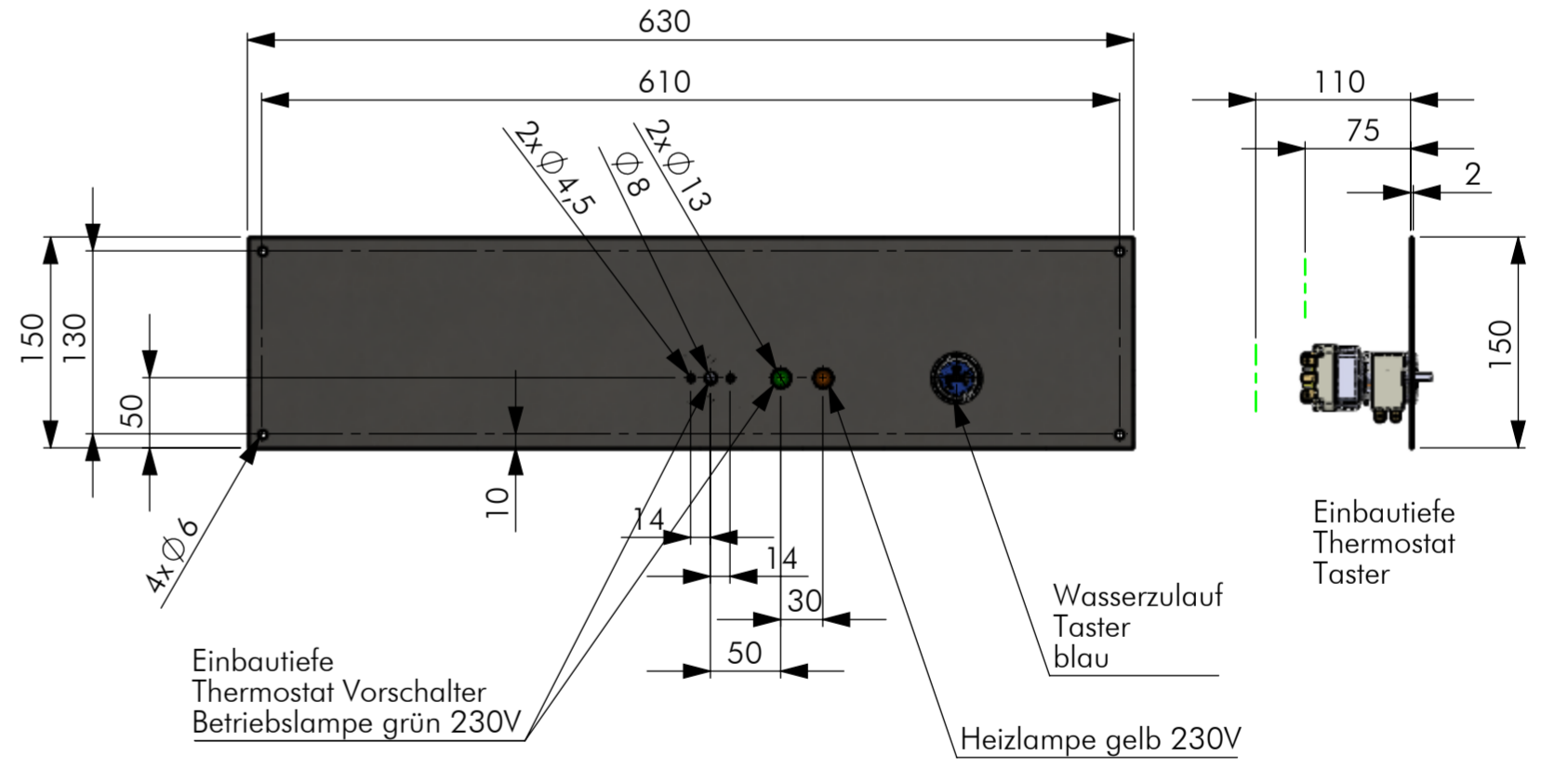




Ausschnitt zum einschweißen  
632mm x 516mm R=45



Schalterblende (optional)



alle Maße in mm  
Allgemeintoleranz = m

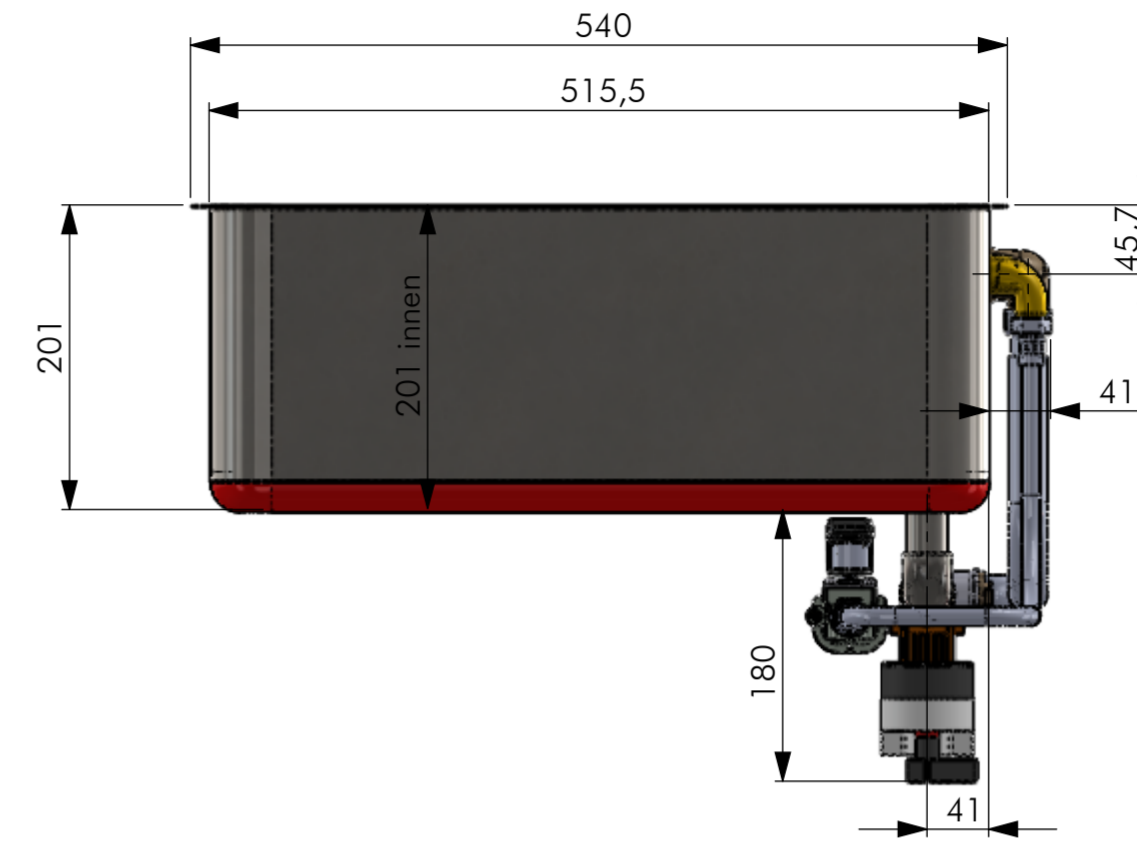
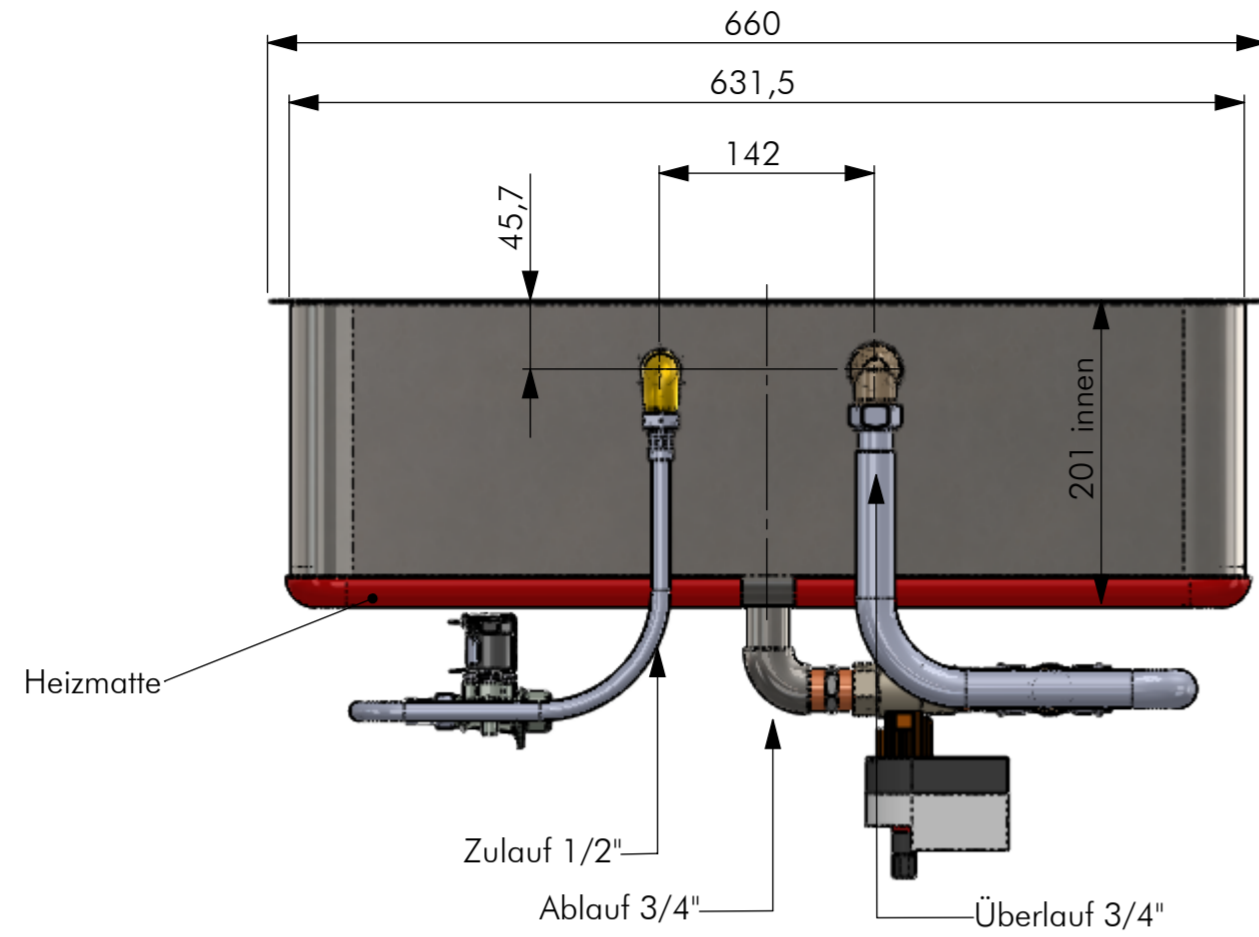
GEZEICHNET	NAME	DATUM	SIG.	DATUM	SIG.	INDEX	ÄNDERUNG
GEPRÜFT	Hönel	17.09.2018	RH	17.09.2018	MA	a	aktualisiert
						b	
						c	
						d	

BENENNUNG: Einbauwasserbad BWBF2/1 + WZM

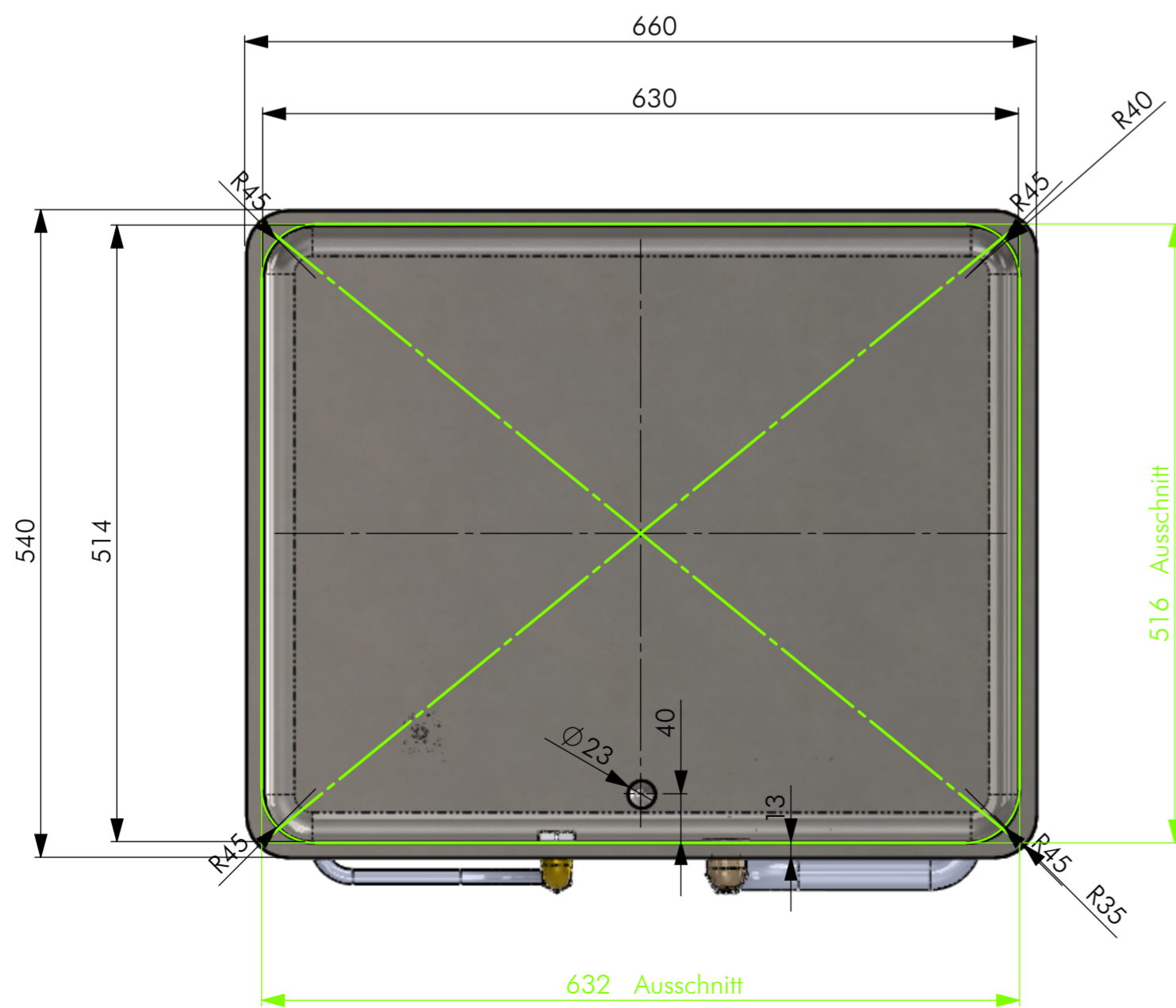
ZEICHNUNGSNR: BWBF2-1

MATERIAL: Berner-Kochsysteme GmbH & Co.KG  
Sudetenstr.5 D-87471 Durach  
www.induktion.de

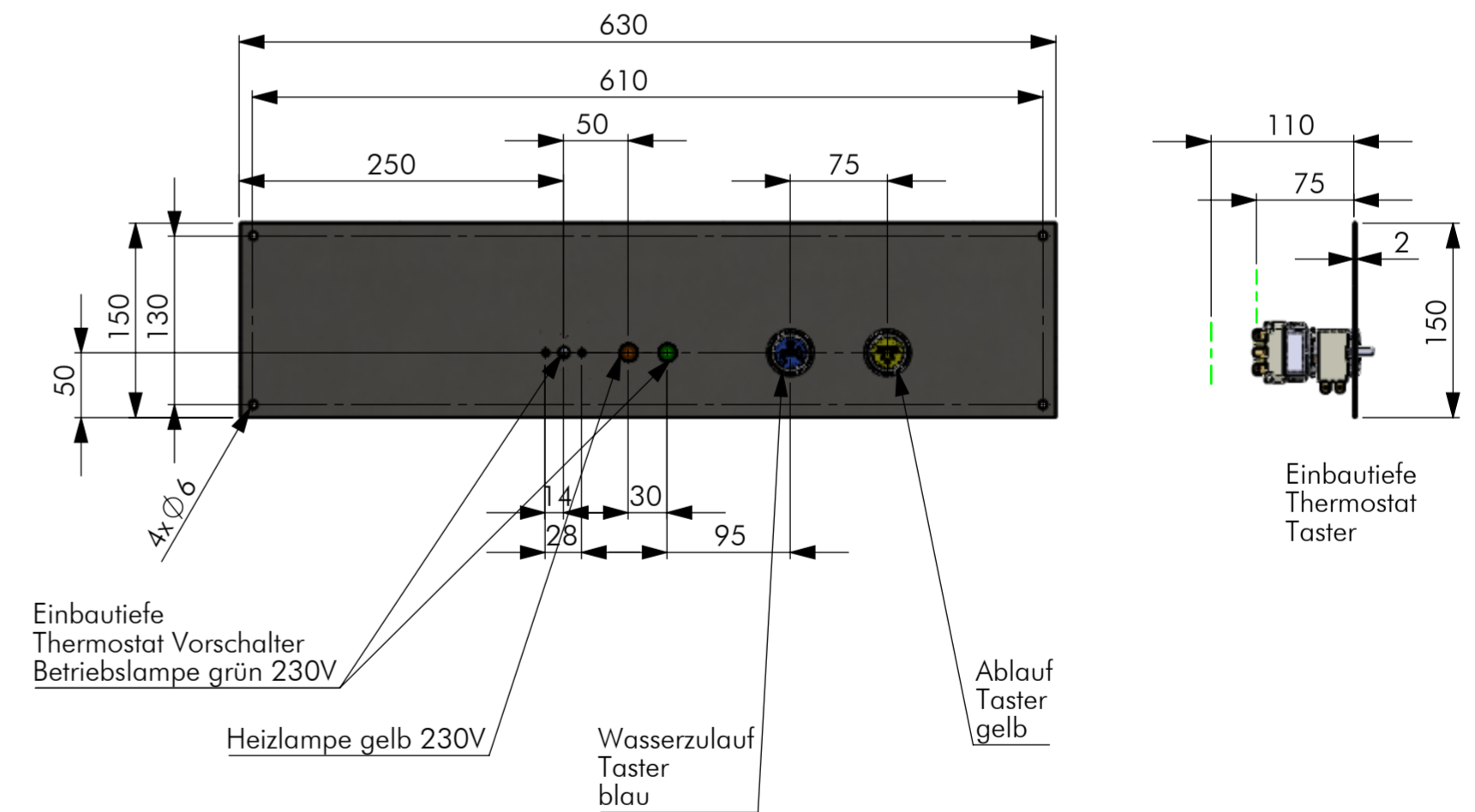
MASSSTAB: 1:5  
BLATT 3 VON 5  
A2



Ausschnitt zum einschweißen  
632mm x 516mm R=45



Schalterblende (optional)



alle Maße in mm  
Allgemeintoleranz = m

GEZEICHNET	NAME	DATUM	SIG.	DATUM	SIG.	INDEX	ÄNDERUNG
	Adolf	10.03.2017	MA	17.09.2018	MA	a	aktualisiert
GEPRÜFT	Hönel	17.09.2018	RH			b	
						c	
						d	

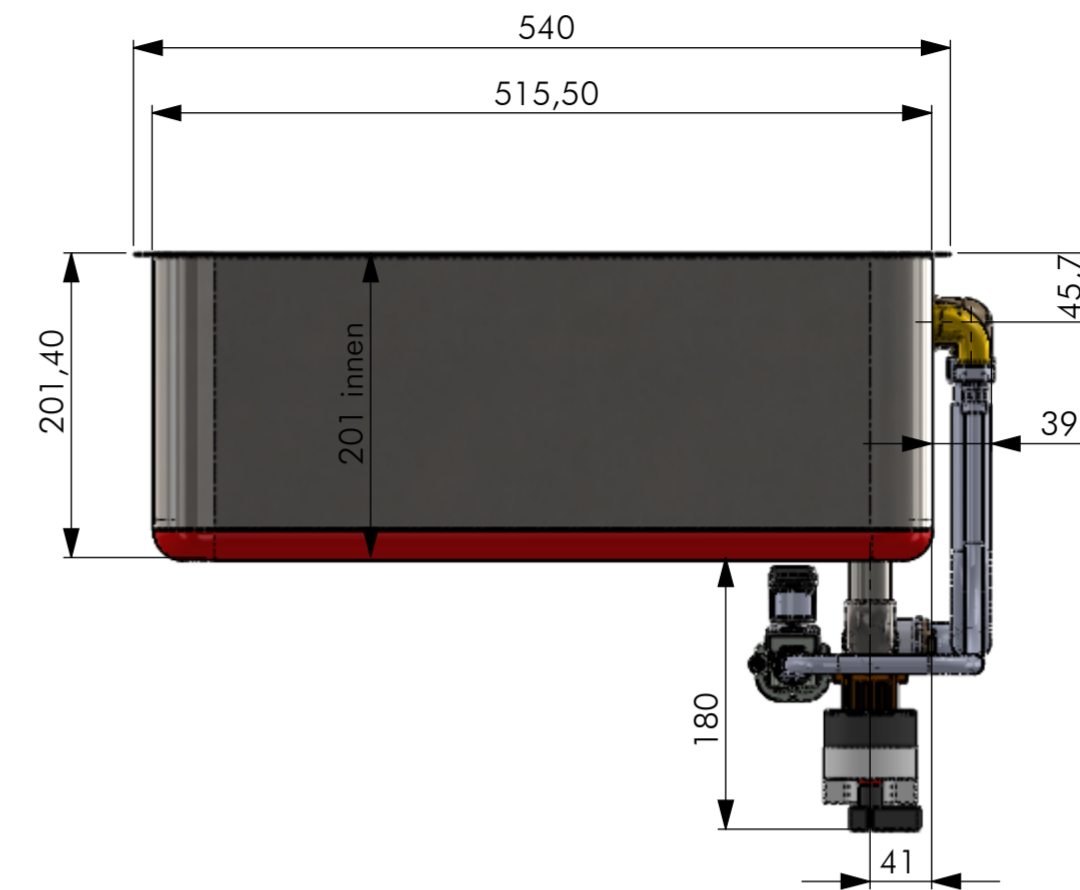
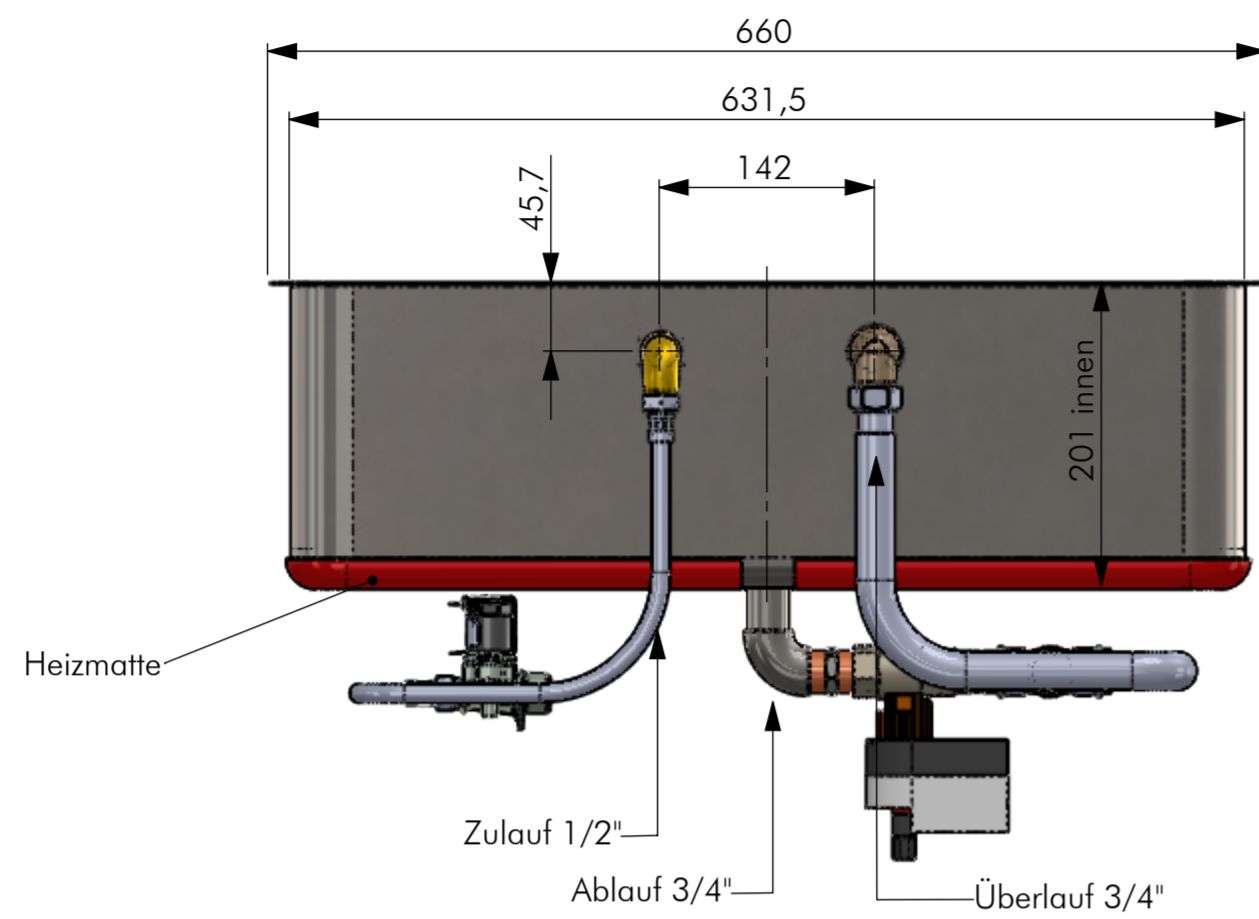
BENENNUNG: **Berner** Einbauwasserbad BWBF2/1 WAS + WZM

ZEICHNUNGSNR: **BWBF2-1**

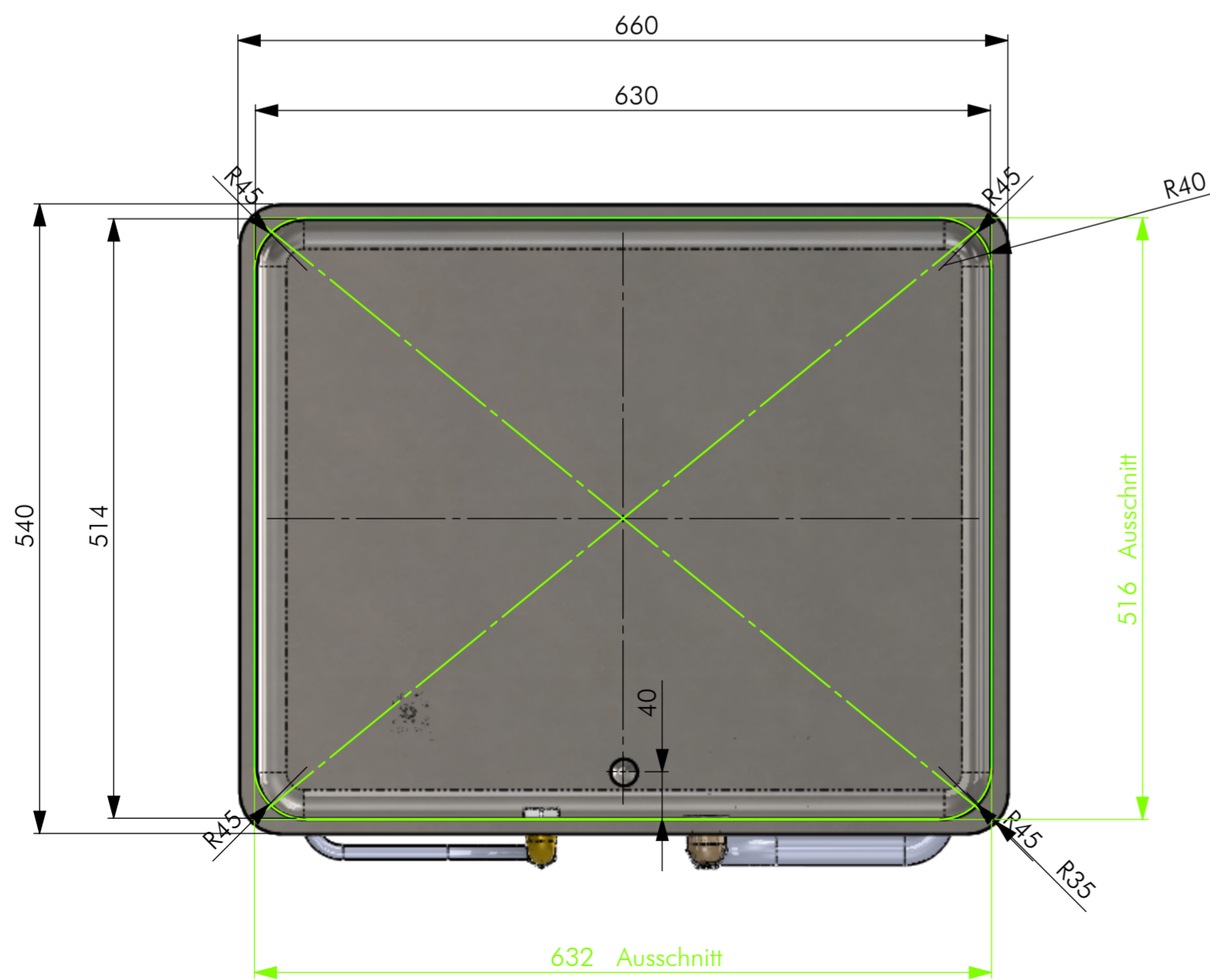
MASSTAB 1:5

BLATT 4 VON 5

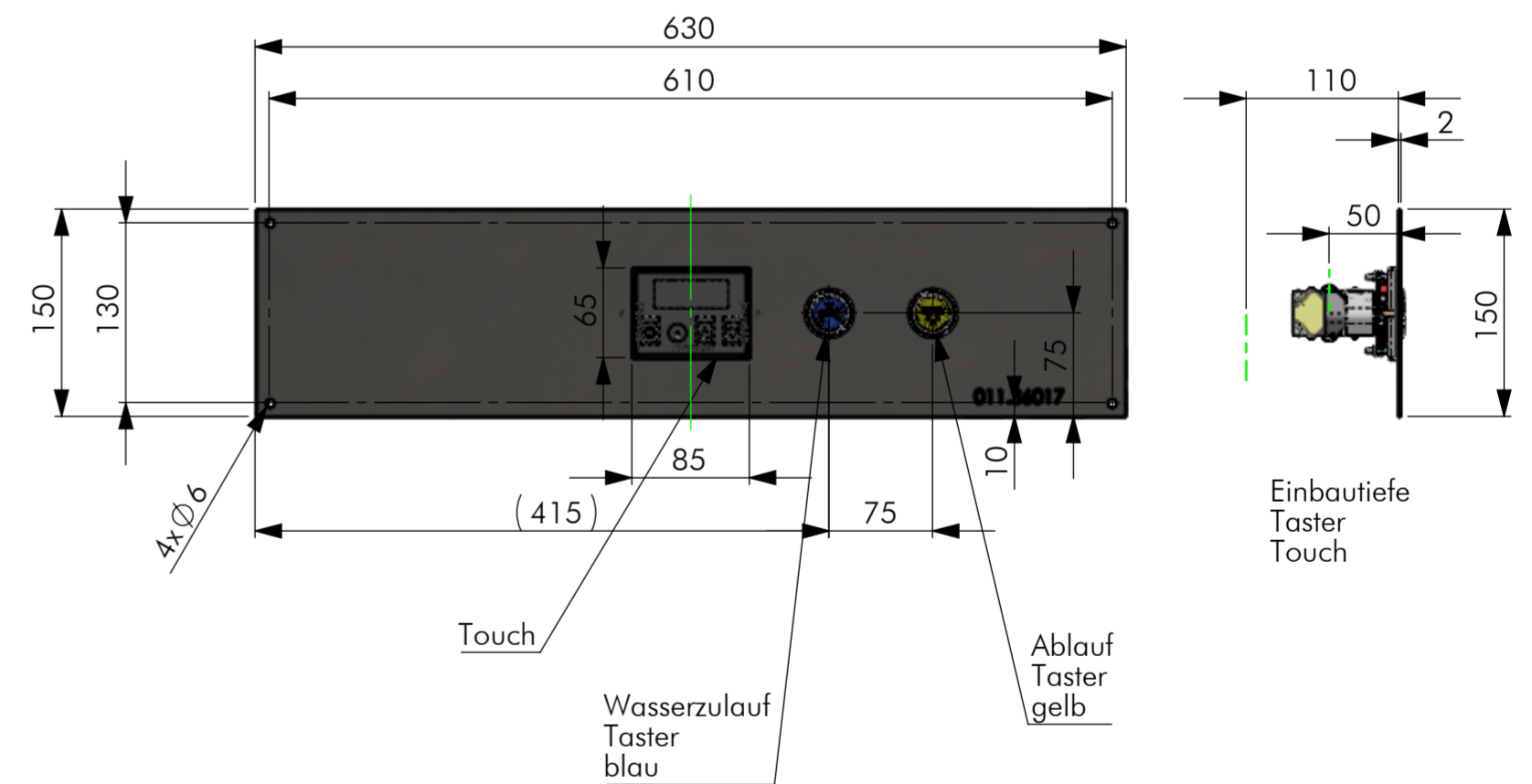
Berner-Kochsysteme GmbH & Co.KG  
Sudetenstr.5 D-87471 Durach  
www.induktion.de



Ausschnitt zum einschweißen  
632mm x 516mm R=45



Schalterblende (optional)



alle Maße in mm  
Allgemeintoleranz = m

GEZEICHNET	NAME	DATUM	SIG.	DATUM	SIG.	INDEX	ÄNDERUNG
	Adolf	10.03.2017	MA	17.09.2018	MA	a	aktualisiert
GEPRÜFT	Hönel	17.09.2018	RH			b	
						c	
						d	

BENENNUNG: Einbauwasserbad BWBF2/1  
WAS + WZM + ESRTK

ZEICHNUNGSNR: BWBF2-1

Berner-Kochsysteme GmbH & Co.KG  
Sudetenstr.5 D-87471 Durach  
www.induktion.de

MASSTAB 1:5  
BLATT 5 VON 5