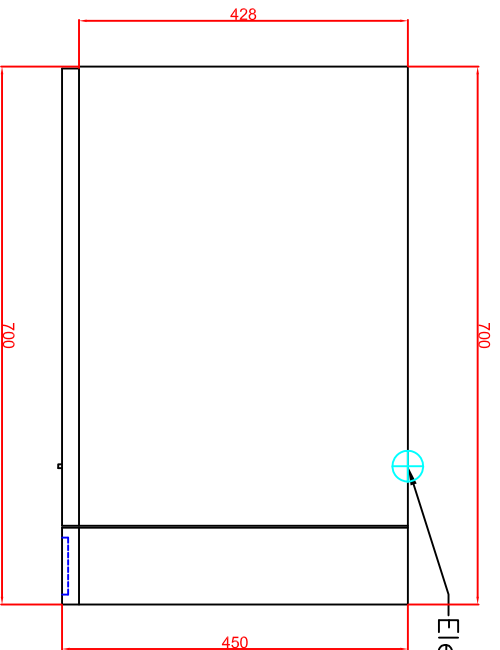
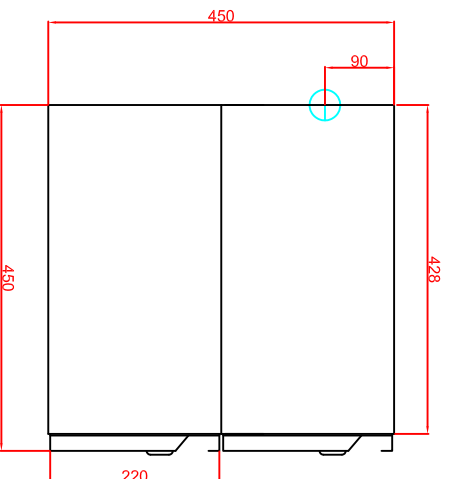
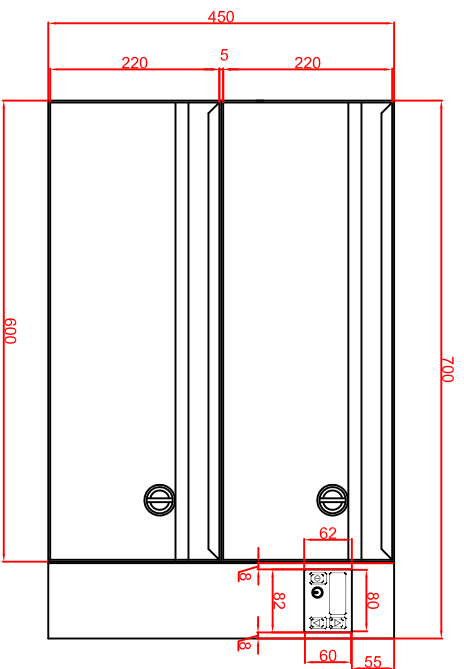
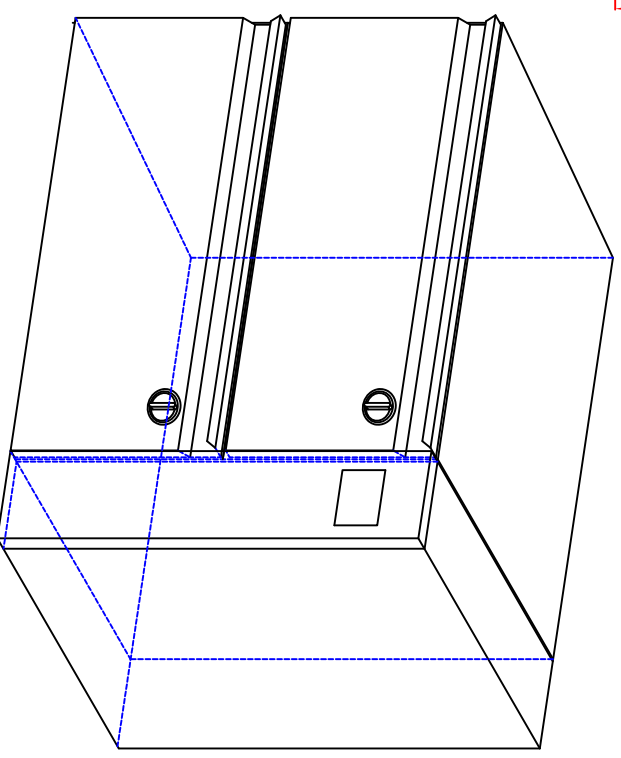


Einbautiefe +20 für Elektroanschluss



Elektroanschluss 230V 1,5kW



Berner-Kochsysteme GmbH & Co.KG
 Sudlenstrasse 5
 D-87471 Durach

Maststab: 1:10
 Zeichnungsnummer: 121/108

Tel.: +49(0)831/697247-0
 Fax.: +49(0)831/697247-15
 berner@induktion.de
 www.induktion.de

BWH70/2T
Einbauwarmhalte-
schrublade

Bearbeiter	Datum	Name
Kocherlin 1	10.06.2014	Hahn
Kocherlin 2		