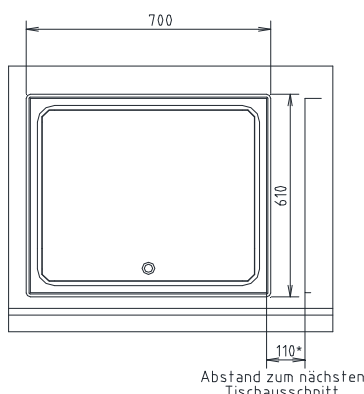
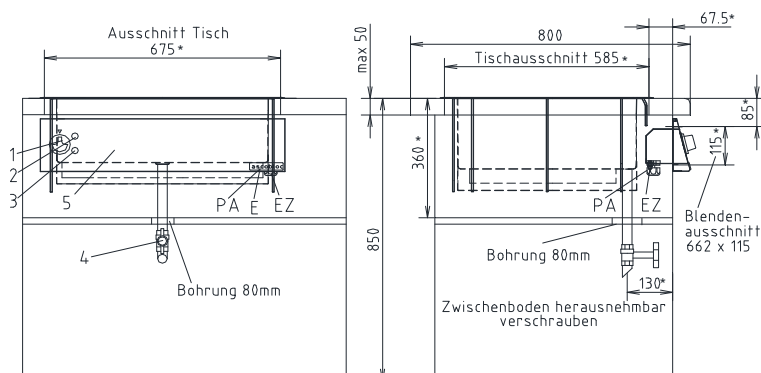


## Elektro Wasserbad GN 2/1 Einbaugerät

Modell-Nr. IEW 450  
Ident-Nummer: 5411



Alle mit \* gekennzeichneten Bemaßungen sind einzuhalten!

Abstand zum nächsten Tischausschnitt

Alle Bemaßungen für Medienanschlüsse beziehen sich auf die Außenkante der Abdeckung

- 1 Knebel für Thermostat
- 2 Leuchtmelder grün Betriebsbereitschaft
- 3 Leuchtmelder gelb Regelspiel
- 4 Kugelhahn 3/4"
- 5 Schalterblende
- EZ Bauseitige Kabeleinführung durch die Kabeldurchführung im Boden des Schalterkastens.
- E Geräteseitige Anschlussklemmen, erreichbar nach Abnahme der Schalterblende.
- PA Potentialausgleich

### Sicherheitshinweis

- W Bei Tischeinbau muss die Arbeitsplatte aus mindestens 150°C temperaturbeständigem Material bestehen.

### Gerätebeschreibung

**Einbaugerät** zum Einbau in mindestens 150°C temperaturbeständigen Tisch-/Arbeitsplatten und mit frontseitiger Schalterblende. Die Stärke der Arbeitsplatte muss den Belastungen des Einbaugerätes und der Funktion entsprechen. Wenn vorhanden, muss der Zwischenboden für Montage- und Servicearbeiten herausnehmbar sein.

### Achtung! Montageanleitung beachten!

**Oberbau** mit einem in den CNS-Einbaurahmen nahtlos eingeschweißten, tief gezogenen Becken, geeignet für Behälter GN 2/1- 200. Indirekte Beheizung durch außen liegende Strahlungsheizkörper für eine optimale Hygiene und mit thermostatischer Regelung. Entleerung über geprägten Auslauf 3/4" mit Kugelhahn nach unten.

Die frontseitige Schalterblende und der Schalterkasten sind mit dem funktionalen Oberbau über Anschlussleitungen schon werksseitig fest verbunden.

### Zubehör gegen Mehrpreis:

- ACC 540 Einlegeboden gelocht
- ACC 1022 Klemmsteg 325 mm längs für kleine Behälter im Wasserbad
- ACC 1023 Klemmsteg 530 mm quer für kleine Behälter im Wasserbad

### Technische Daten

Elektro-Anschluss:	3NPE AC 400V
Nennaufnahme:	4,7 kW
Arbeitsplattenausschnitt:	675x585 mm
Schalterkastenausschnitt:	662x115 mm
Beckengröße:	630x510x210 mm
Regelbereich:	30 – 100°C
bauseitige Sicherung:	16 A
Anschlussklemme:	4,0 mm <sup>2</sup>
Schutzart:	IPX5
Außenmaße:	700x610 mm
Gewicht:	21 kg
Sensible Wärmeabgabe:	588 W
Latente Wärmeabgabe:	940 W
Dampfabgabe:	1382 g/h
CE-Konformitätserklärung	