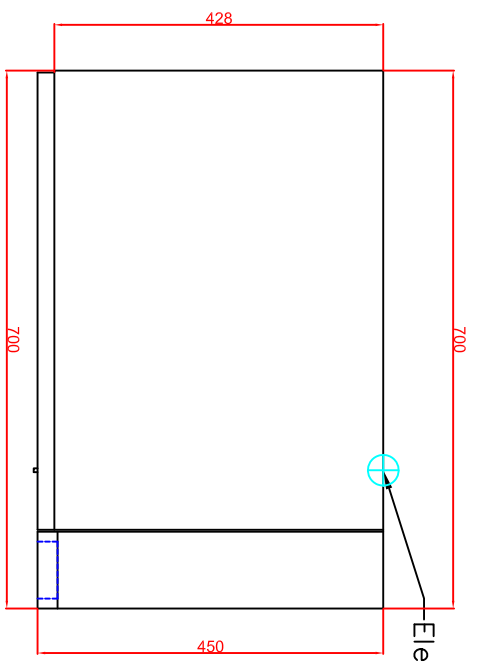
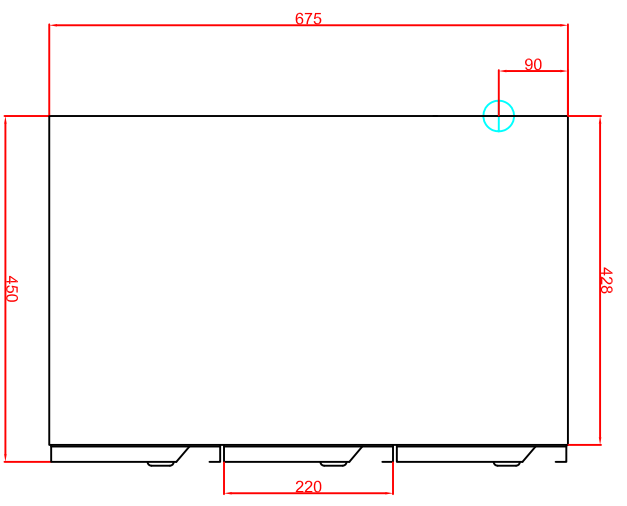
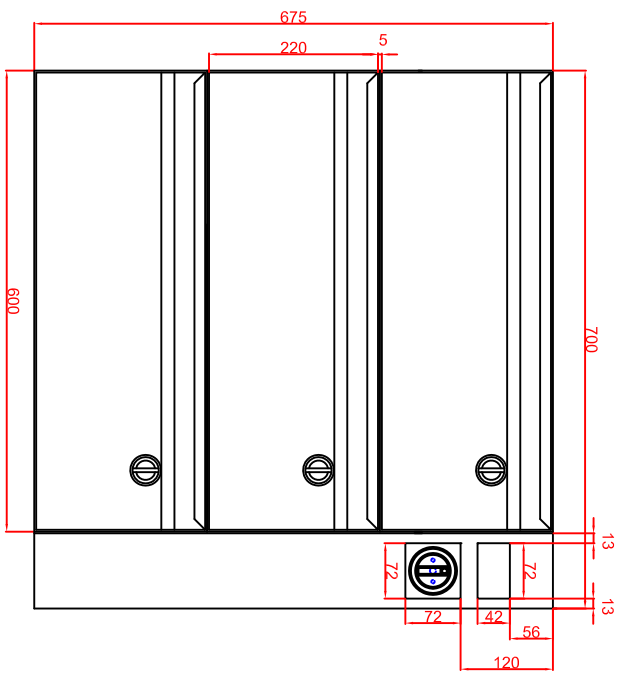
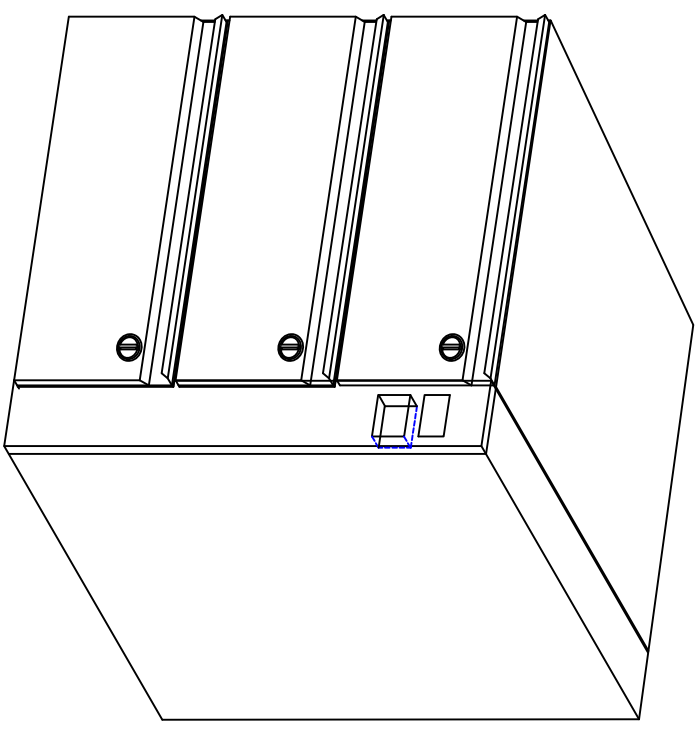


Einbautiefe +20 für Elektroanschluss



Elektroanschluss 230V 1,75kW



Berner-Kochsysteme GmbH & Co.KG  
 Sudetenstrasse 5  
 D-87471 Durach

Maststab: 1:10  
 Zeichnungsnummer: 121/109

Tel.: +49(0)831/697247-0  
 Fax.: +49(0)831/697247-15  
 berner@induktion.de  
 www.induktion.de

Bearbeiter	Datum
Version 1	28.02.2019
Änderung 2	

**BWH70/3**  
**Einbauwarmhalte-**  
**schublade**