

Anschluss 16A  
 diflex Classic 5G2,5qmm  
 400V/3~/N/PE


Generator 1  
 links

Generator 2  
 Mitte

Generator 3  
 rechts

Kabel 1 - diflex Classic 5G2,5qmm	013.00023
Kabel 2 - diflex Classic 5G1,5qmm	013.00019
Kabel 3-5 - diflex Classic 110CY 4G2,5qmm	013.00035
F1 - Sicherungsstrome/Sicherung 16,3A	301038/501264
K1 - Schütz 24A/230V	800336
SI - Hauptschalter 2-polig	800405
H1 - Betriebslampe 'grün' 230V	800201

**Einhau-Induktionsherd**  
**3-Induktion B13EG**  
**10,5kW BIPS**

  
 Berner-Kochsysteme GmbH&Co.KG  
 Südetenstr. 5  
 D-87471 Durach  
 Tel: +49(0)831/697247-0, Fax: -15  
 bernereinduktion.de  
 www.induktion.de

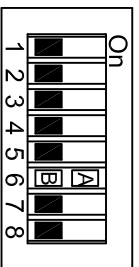
Änderung	Version	
	a	b
c		
Blatt	1/2	
Datum	08.03.19	
Home	Hänel	
Schaltplan		
B13-3/11		

### Jumperstellungen:

SW1: 4 u. 5 Leistungseinstellung

SW1: 6

Warmhaltefunktion = Ein    
 Warmhaltefunktion = Aus



SW1

### Jumperstellungen:

SW3: 1

Frequenz = ein (Einzelkochstelle)  
 Pulse = aus (Mehrere Kochstellen)

SW3: 3 u.4

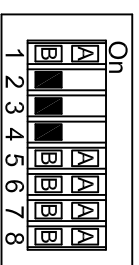
Pfannenempfindlichkeit

SW3: 5,6,7 u. 8 Spulentypen

Ø230;Ø260; 5,6,7,8 = Off

280x280F: 5,7,8 = Off, 6 = On

= On  = Off



SW3

### Version K = getrennt

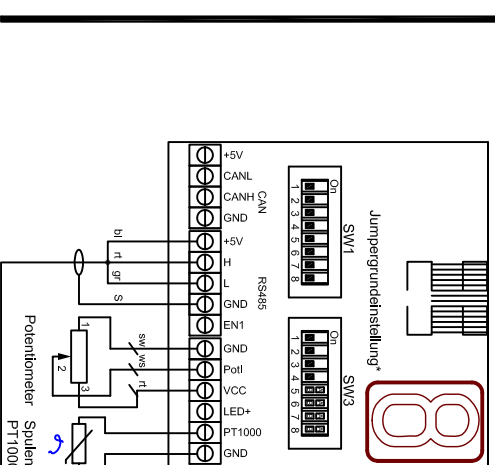
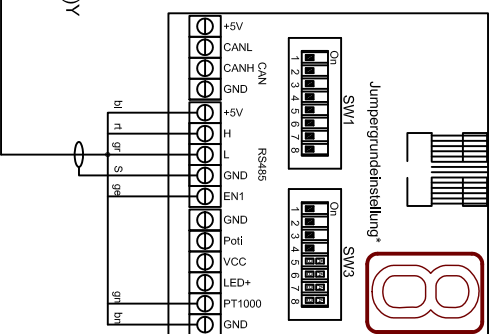
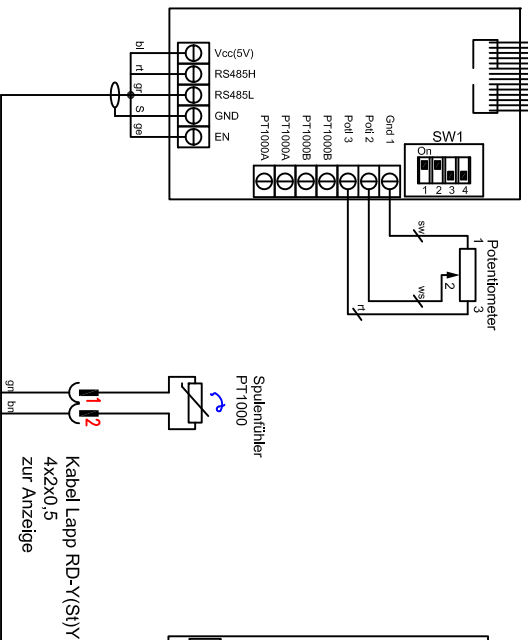
Jumperstellungen:

SW1.1: PT1000A On/Off

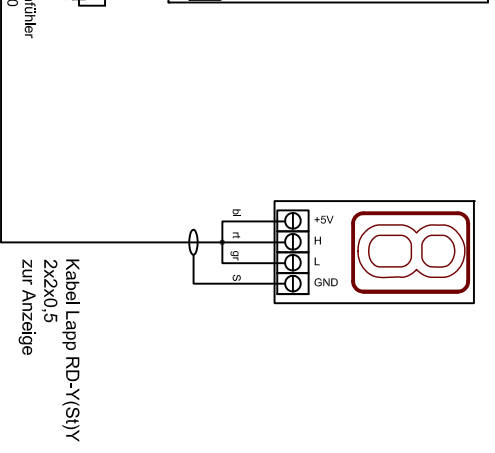
SW1.2: PT1000B On/Off

SW1.3: On=letzte Anzeige;  
 Off=Einzel- o.weitere Anzeige

SW1.4: Anzeige gedreht



### Version M = Modul



Spuleneinstellungen BIPS  
 Generator 3x400V / 3,5kW  
 Vers. 4.xx

Berner Kochsysteme GmbH&Co.KG

Sudetenstraße 5  
 D-87471 Durach  
 Tel.: +49(0)831/697247-0, Fax: -15  
 berner@induktion.de  
 www.induktion.de



Änderung	a	b	c	d	Version:	1.0
1/1					Datum:	10.04.19
					Name:	Hänel