

Anschluß 16A  
3G1,5qmm/  
Schuko-Stecker  
230V/1~/N/PE

Generator 1

Kabel 1 - diflex Classic 110CY 3G1,5qmm/Schuko	013.00033/300636
Kabel 2 - diflex Classic 110CY 3G1,5qmm	013.00033
F1 - Feinsicherung T1A/Sicherungshalter	501263/501262
S1 - Hauptschalter 2-polig	800405
H1 - Betriebslampe 'grün' 230V	800201

Induktionsherd  
2-Induktion 3,5kW BI2  
BIPDMS

Bernner-Kochsysteme GmbH&Co.KG  
Sudetenstraße 5  
D-87471 Durach  
Tel:+49(0)831/697247-0,Fax:-15  
berner@induktion.de  
www.induktion.de

Änderung	Blatt		Version	Name
	a	b		
d			1.0	
c				
b				
a				

Schaltplan  
AT-2/11

**Jumperinstellungen:**

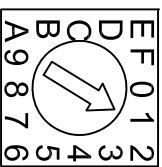
- SW1:  
 1=Spule Ø230 /65µH  
 CH1=3,5kW/CH2=3,0kW  
 CH1+CH2=1,8kW/1,8kW
- SW2: 1  
 2-Kanalbetrieb  
 1-Kanalbetrieb
- SW2: 2  
 CAN ID/Frequenz  
 CAN ID/Frequenz (f=-70Hz)
- SW2: 3  
 Leistung Stufe 1  
 Leistung Stufe 2

A

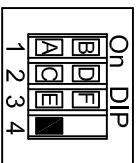
C

E

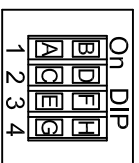
Spule  
 Ø230



SW1



SW2



SW3

- SW3: 1  
 Empfindlichkeit TE=Normal  
 Empfindlichkeit TE=Fein
- SW3: 2  
 Master-Poti-Funktion Aus  
 Master-Poti-Funktion Ein
- SW3: 3  
 Warmhalterfunktion Kanal 1 Aus  
 Warmhalterfunktion Kanal 1 Ein
- SW3: 4  
 Warmhalterfunktion Kanal 2 Aus  
 Warmhalterfunktion Kanal 2 Ein

A

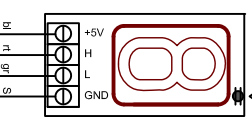
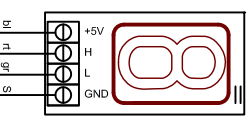
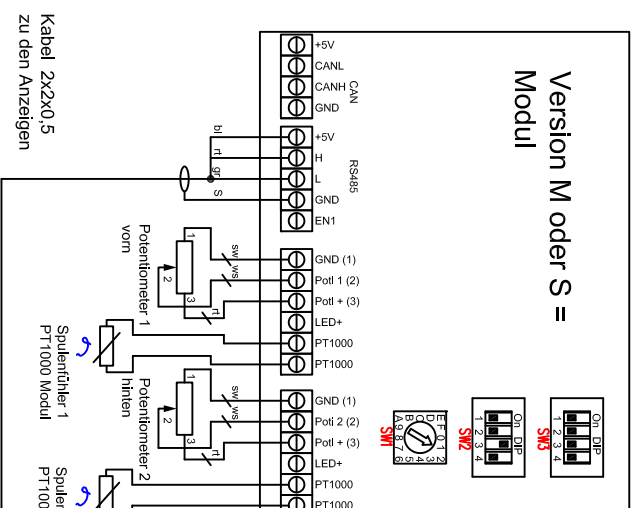
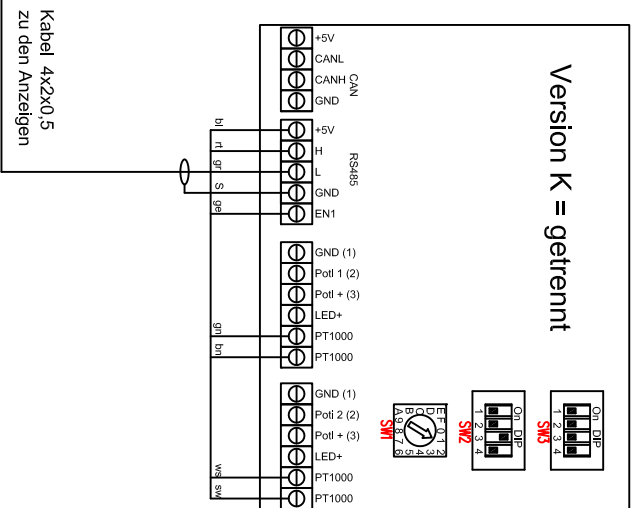
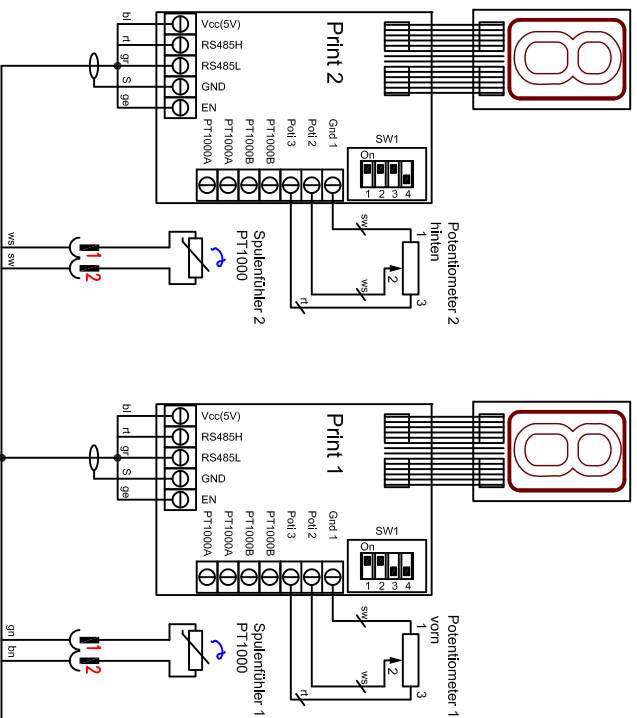
B

E

F

H

↳ Lötunkt  
 letzte Anzeige



- Jumperinstellungen:
- SW1. 1: PT1000A On/Off
- SW1. 2: PT1000B On/Off
- SW1. 3: On=letzte Anzeige;  
 Off=Einzel- o. weitere Anzeige
- SW1. 4: Anzeige gedreht

**Spuleneinstellungen BIPDMS**  
 Generator 230V / 3,5kW  
 Ø230 Mach 4

Berner Kochsysteme GmbH&Co.KG  
 Sudetenstraße 5  
 D-87471 Durach  
 Tel.: +49(0)831/697247-0, Fax: -15  
 berner@induktion.de  
 www.induktion.de

Änderung	a	b	c	d
1/1				

Datum	Name
14.10.19	Hänel