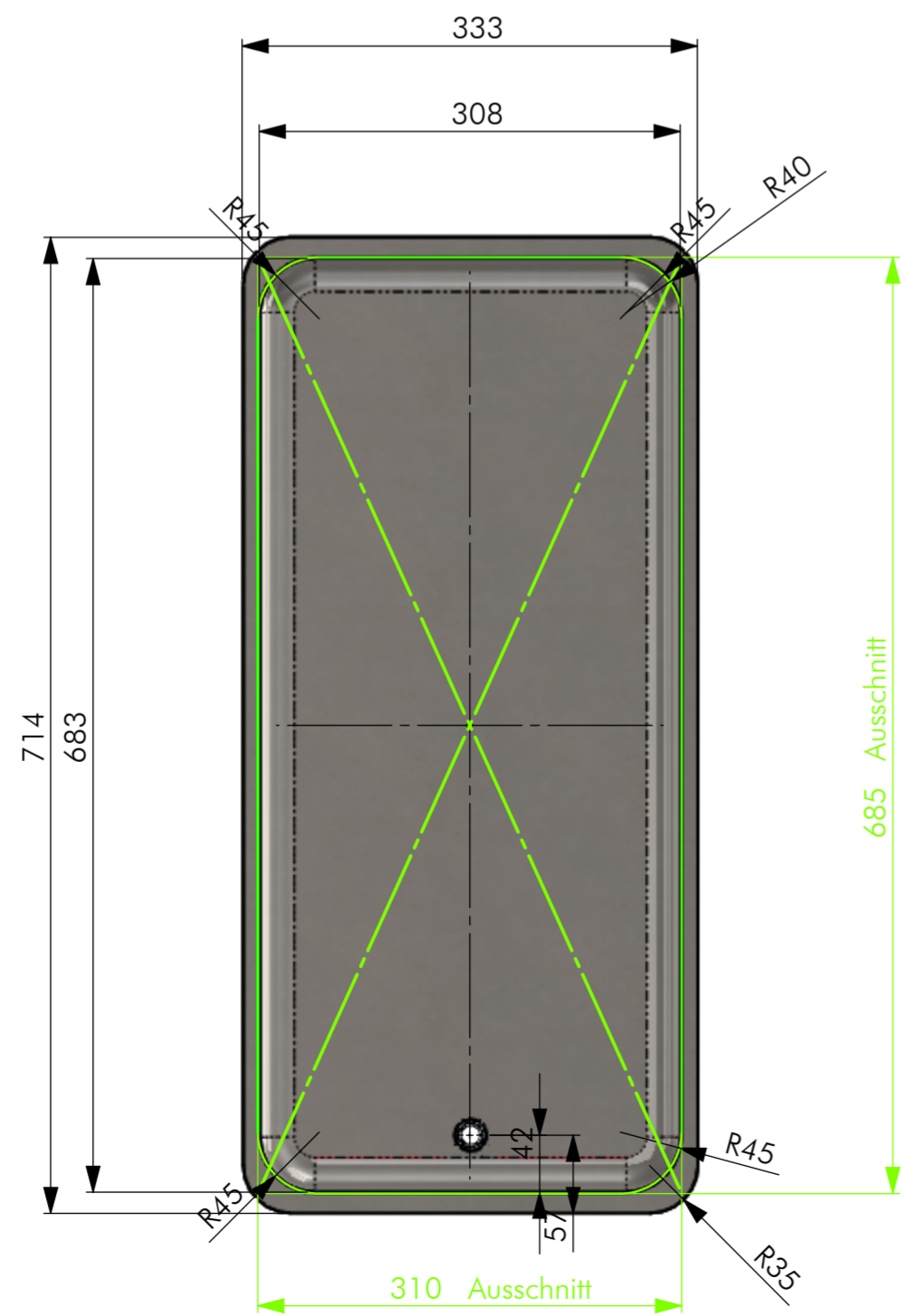
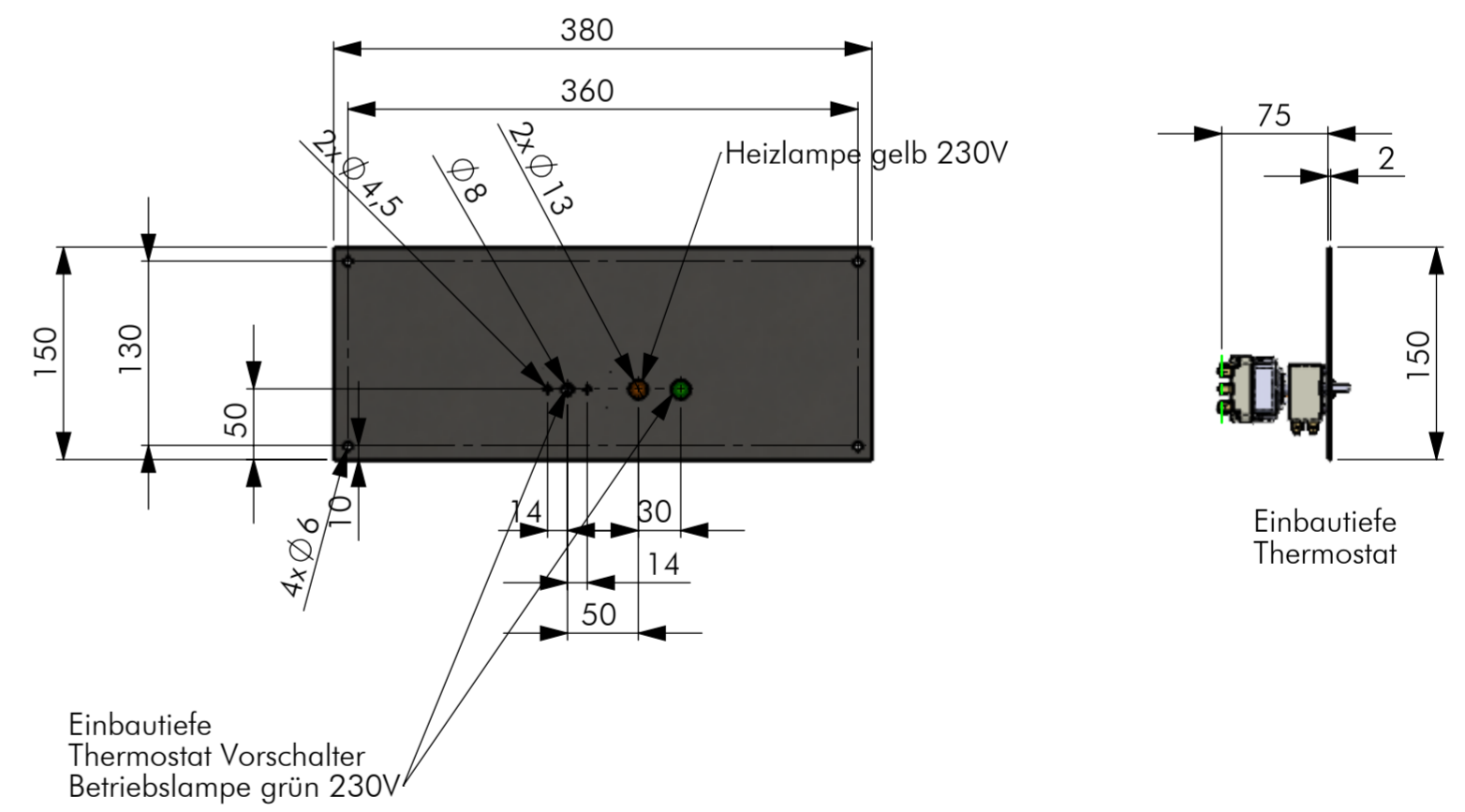


Ausschnitt zum Einschweißen  
310mm x 685mm R=45



Schalterblende (optional)



alle Maße in mm  
Allgemeintoleranz = m

GEZEICHNET	NAME	DATUM	SIG.	DATUM	SIG.	INDEX	ÄNDERUNG
GEPRÜFT	Hönel	04.03.2020	RH	04.03.2020	MA	a	aktualisiert
						b	
						c	
						d	

BENENNUNG: Einbauwasserbad BWBF4/3

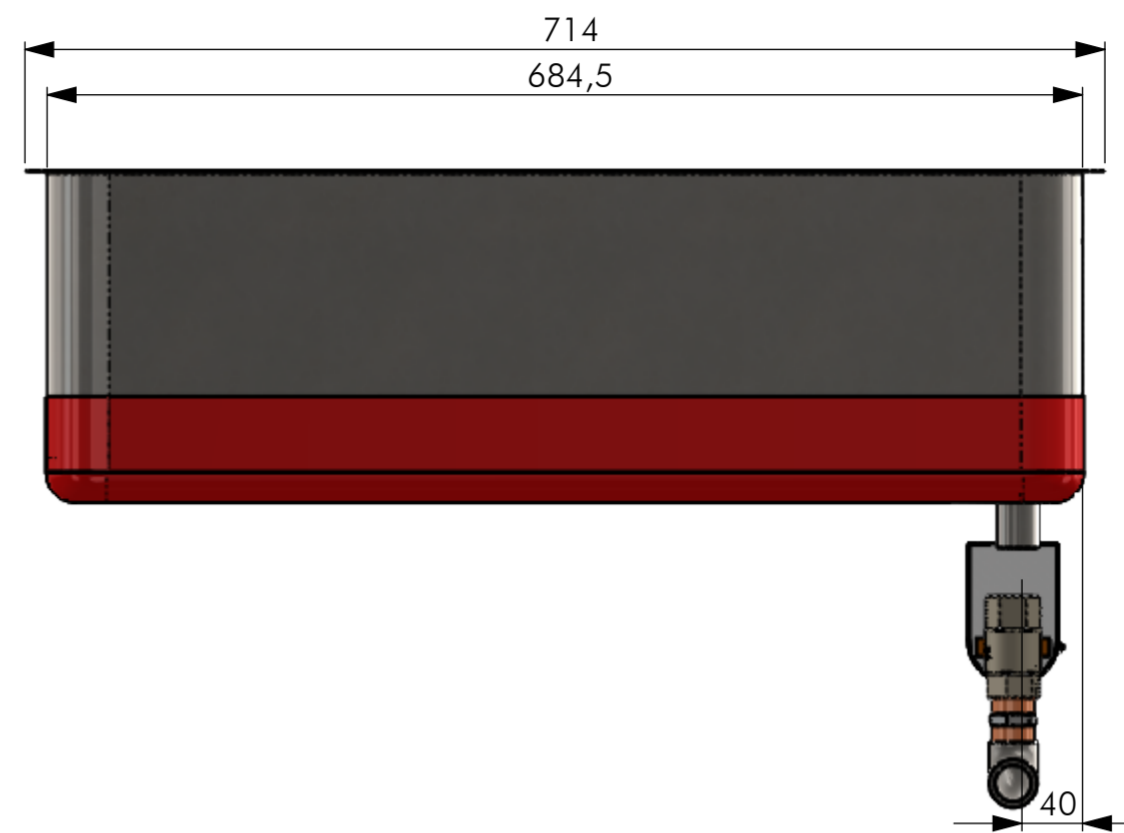
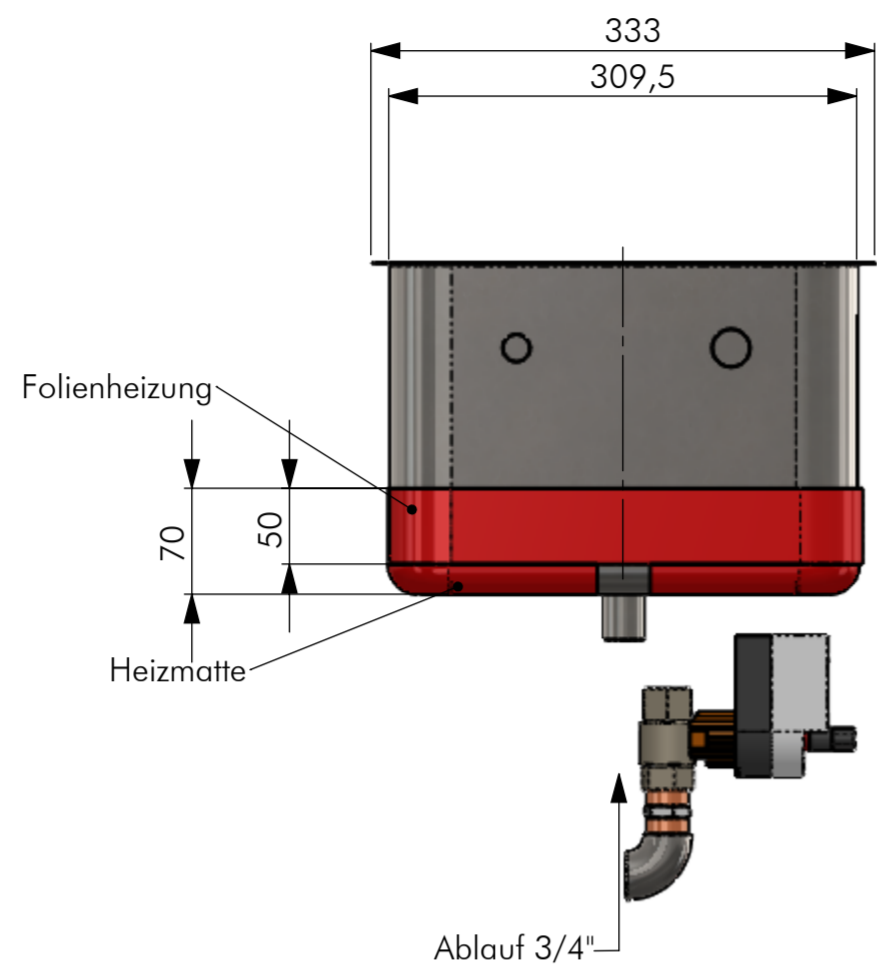
ZEICHNUNGSNR: BWBF4-3

MASSSTAB: 1:5

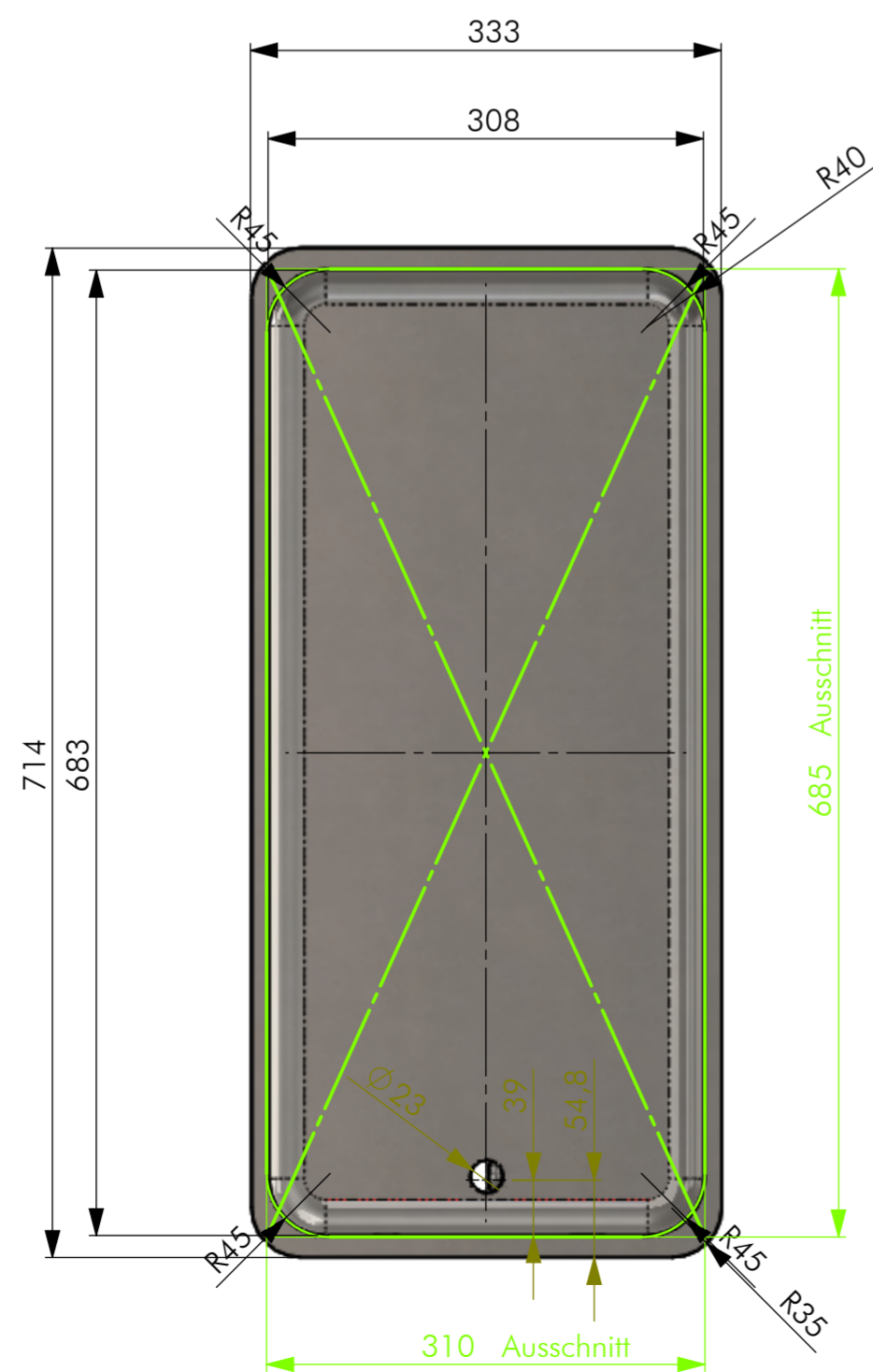
BLATT 1 VON 6

Berner-Kochsysteme GmbH & Co.KG  
Sudetenstr.5 D-87471 Durach  
www.induktion.de

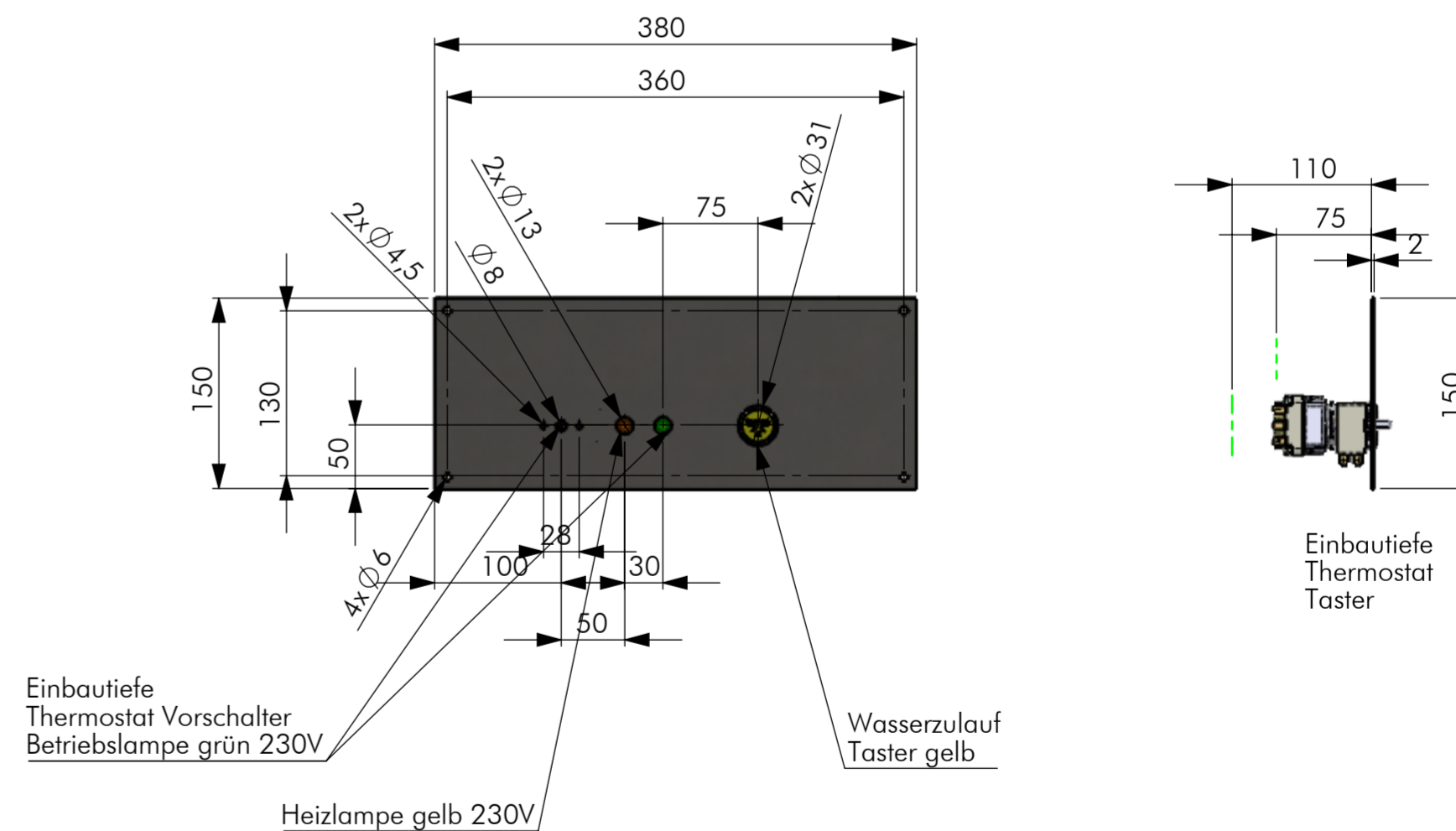




Ausschnitt zum Einschweißen  
310mm x 685mm R=45



Schalterblende (optional)

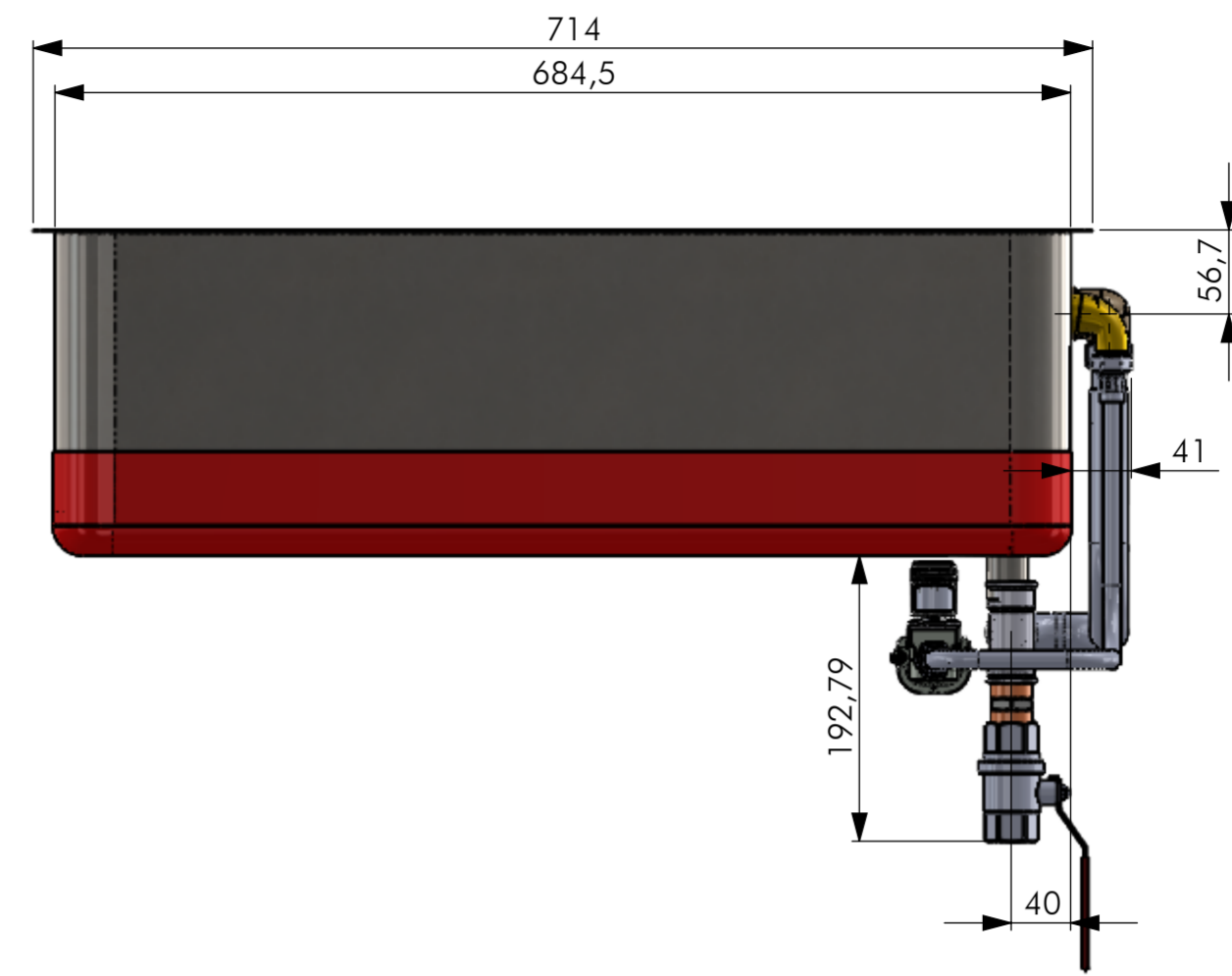
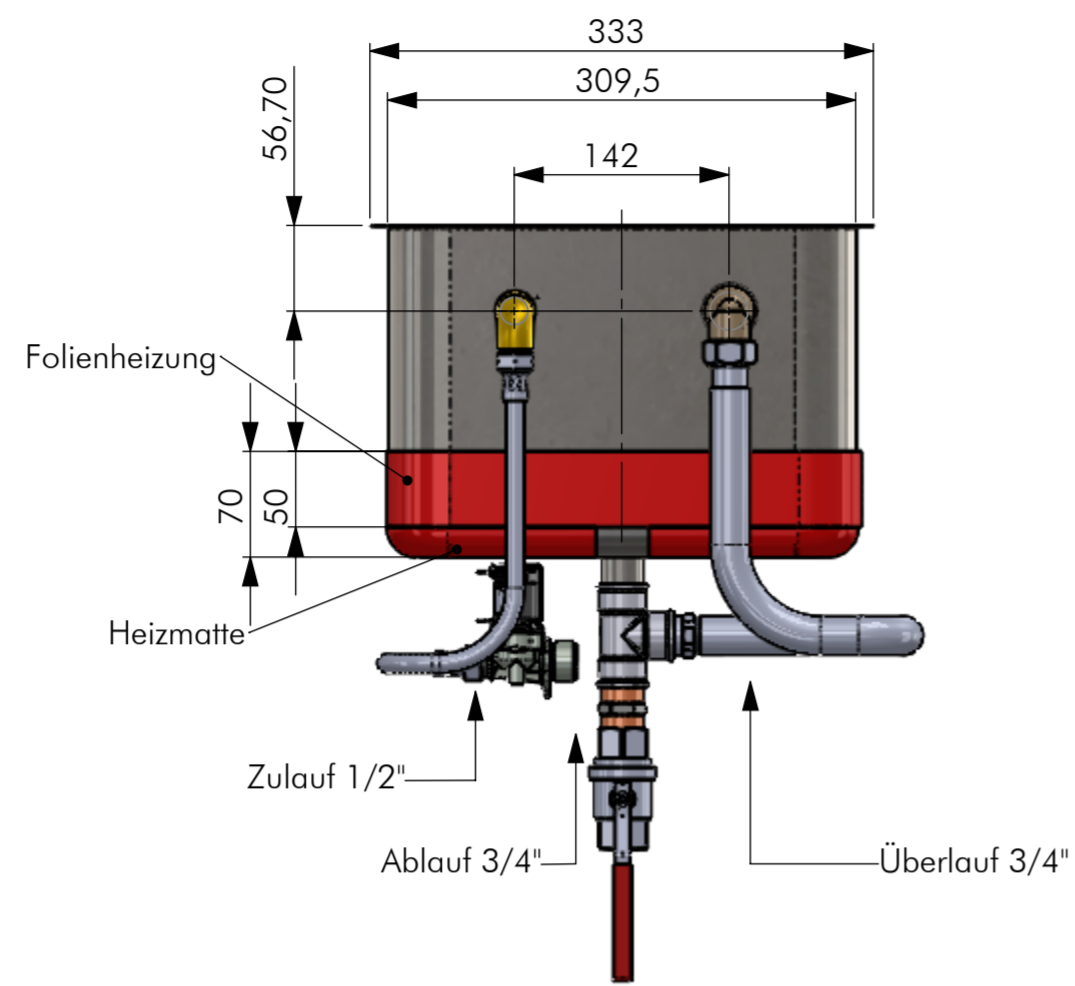


alle Maße in mm  
Allgemeintoleranz = m

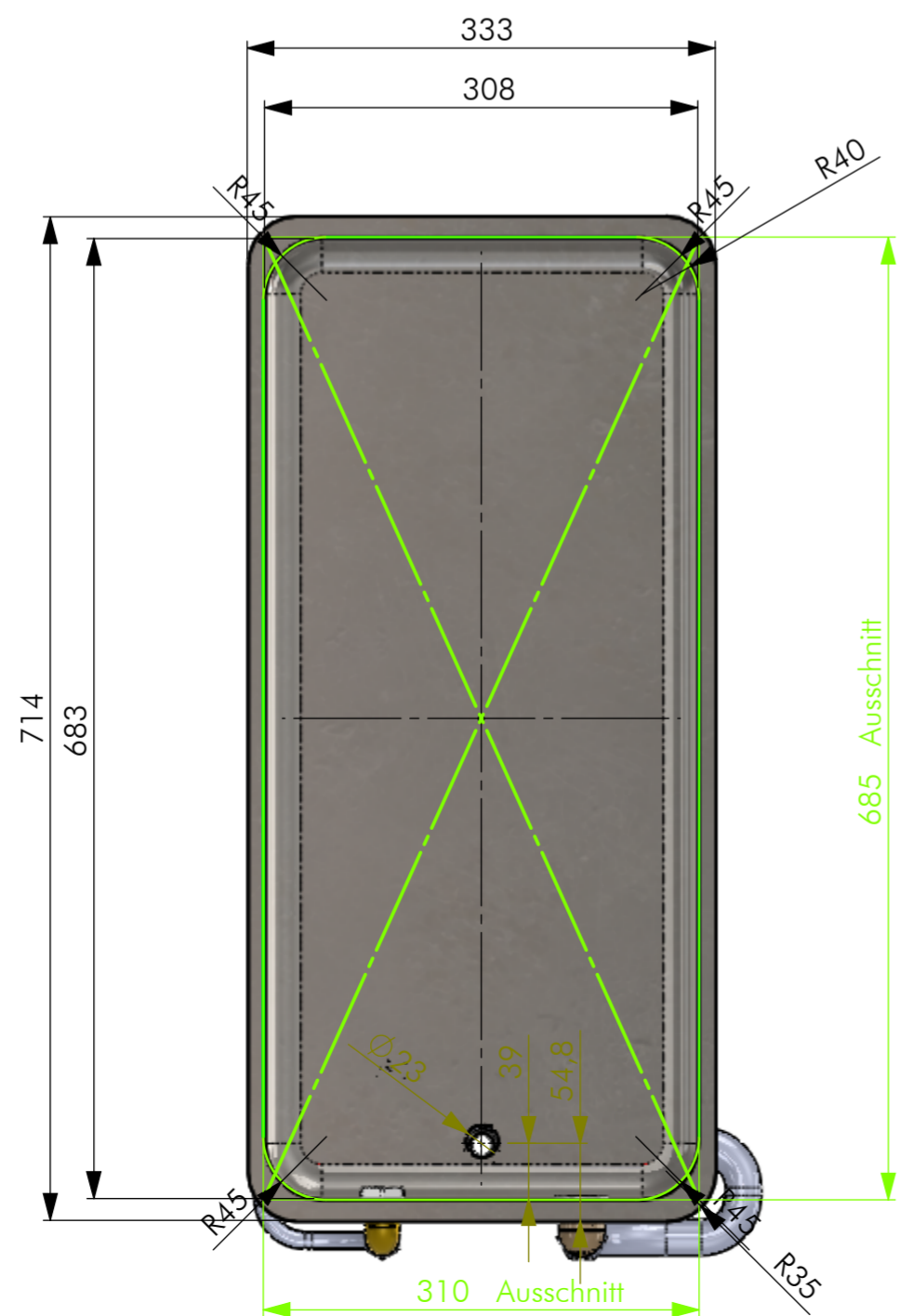
GEZEICHNET	NAME	DATUM	SIG.	DATUM	SIG.	INDEX	ÄNDERUNG
Adolf		10.03.2017	MA	04.03.2020	MA	a	aktualisiert
Hönel		04.03.2020	RH			b	
						c	
						d	

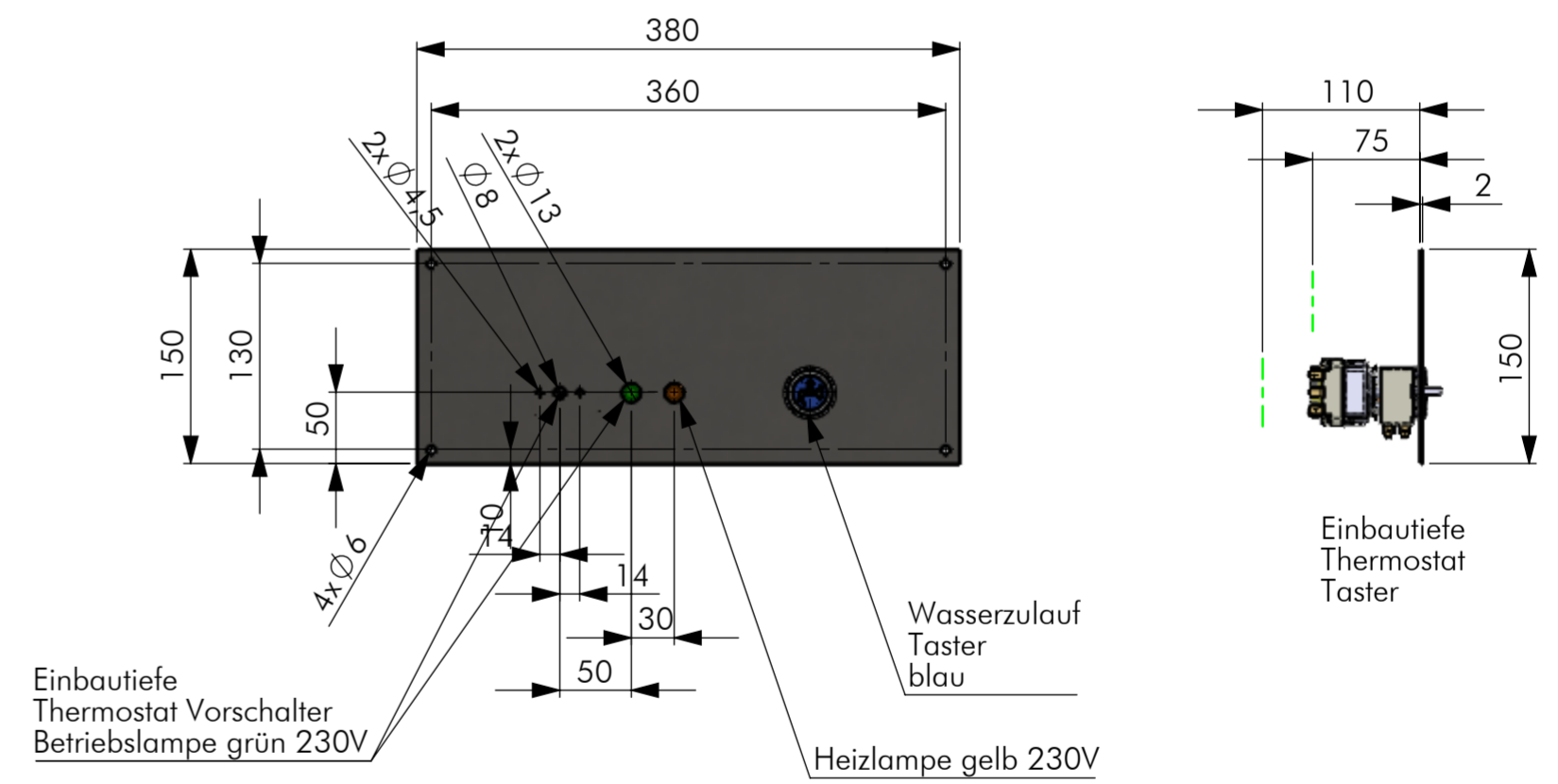
		<b>Berner</b>	
Berner-Kochsysteme GmbH & Co.KG Sudetenstr.5 D-87471 Durach www.induktion.de			
BENENNUNG: <b>Einbauwasserbad          BWBF4/3+WAS</b>			
ZEICHNUNGSNR: <b>BWBF4-3</b>		MASSSTAB 1:5 <b>A2</b>	
BLATT 2 VON 6			



Ausschnitt zum Einschweißen  
310mm x 685mm R=45



Schalterblende (optional)



alle Maße in mm  
Allgemeintoleranz = m

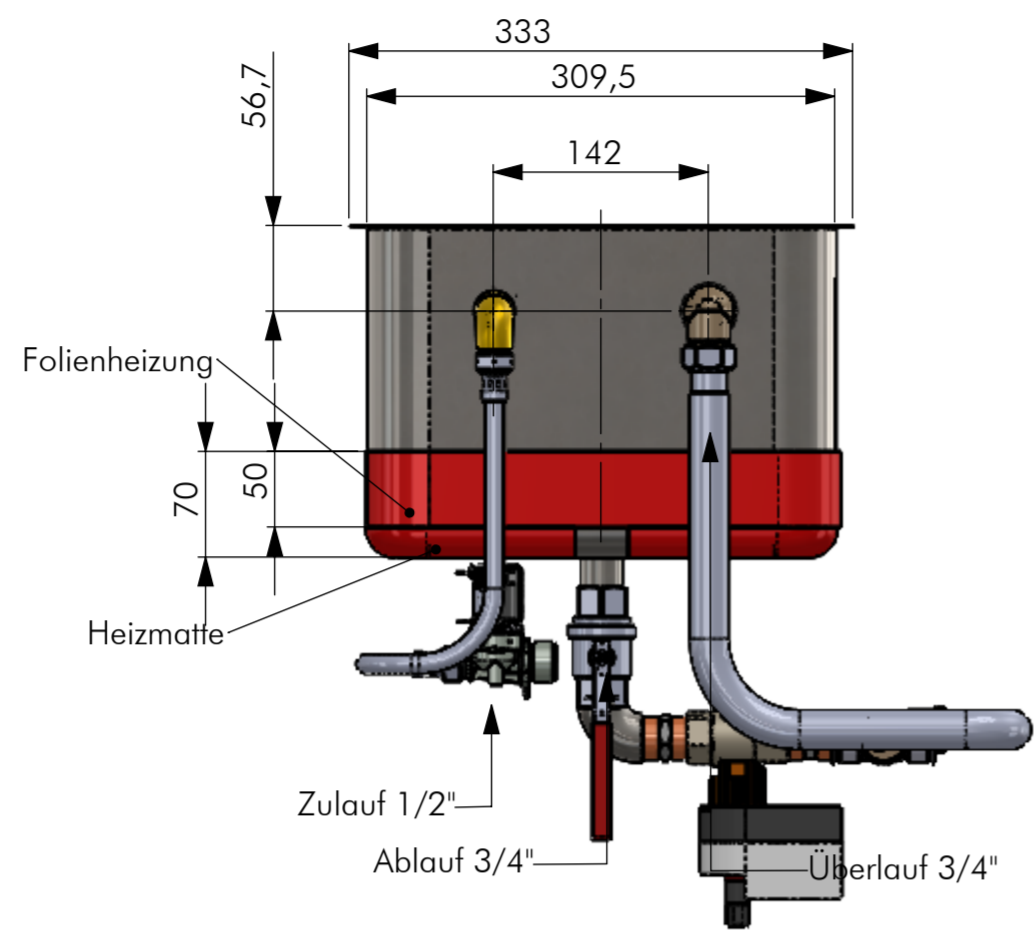
GEZEICHNET	NAME	DATUM	SIG.	DATUM	SIG.	INDEX	ÄNDERUNG
Adolf		10.03.2017	MA	04.03.2020	MA	a	aktualisiert
Hönel		04.03.2020	RH			b	
						c	
						d	

BENENNUNG: Einbauwasserbad BWBFS4/3 + WZM

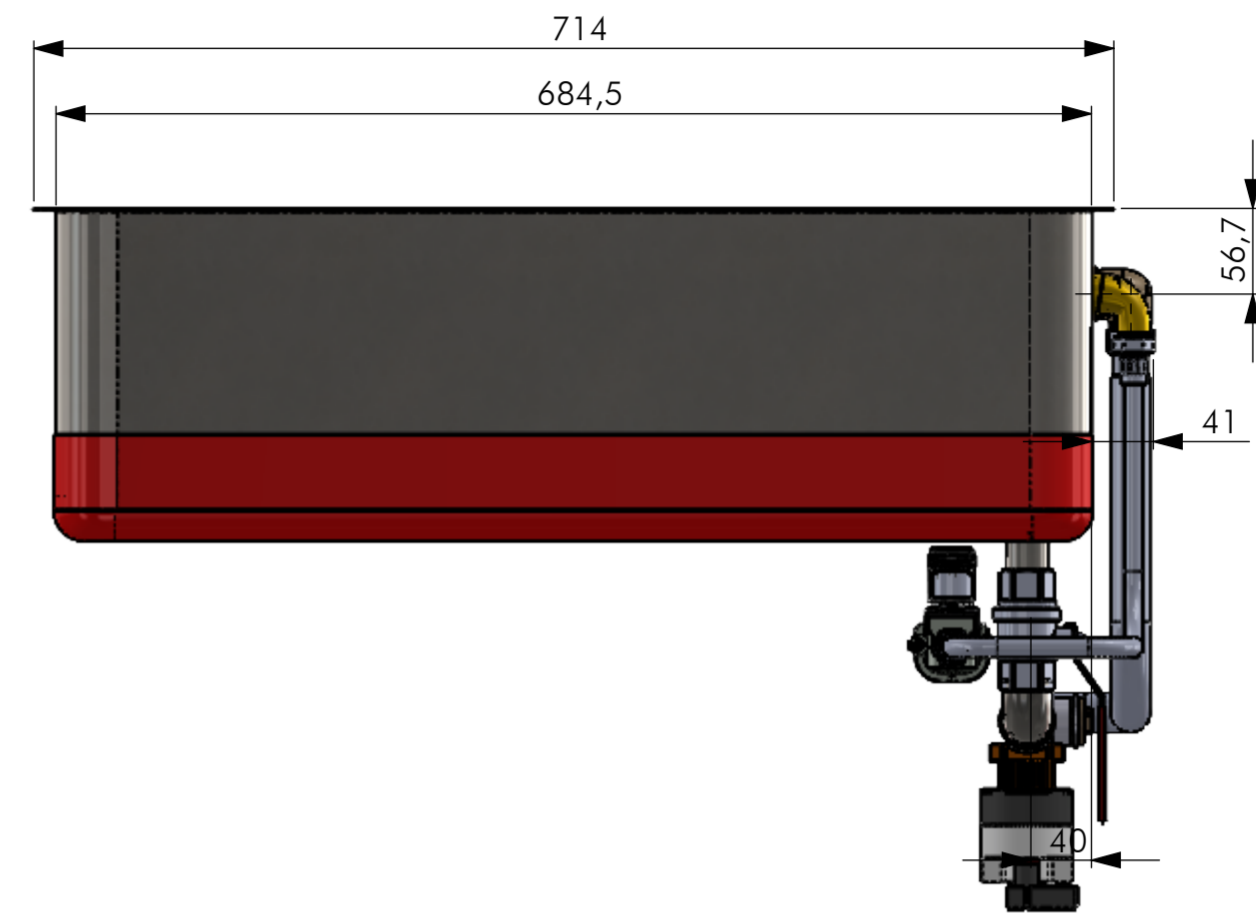
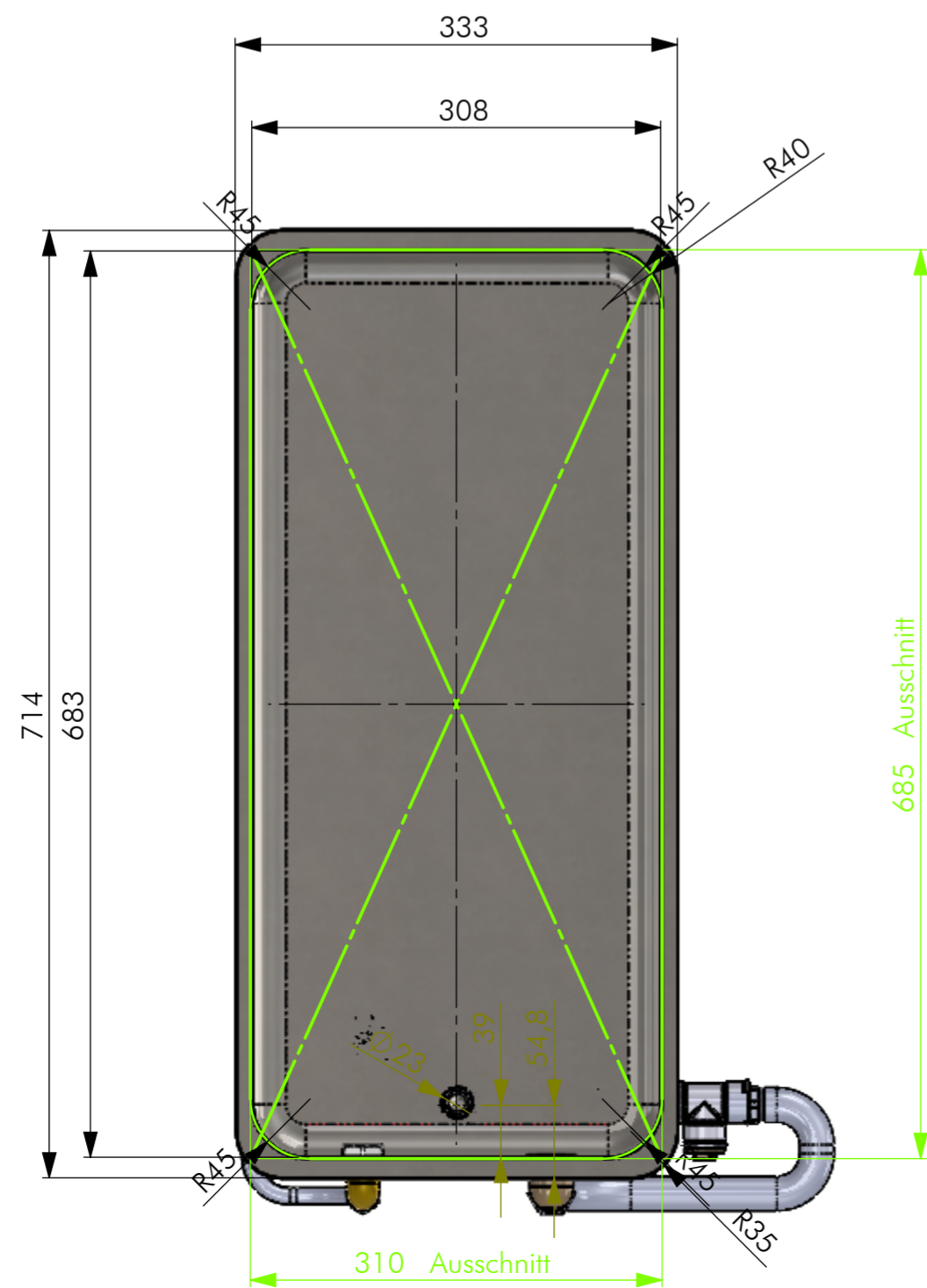
ZEICHNUNGSNR: BWBF4-3

Berner-Kochsysteme GmbH & Co.KG  
Sudetenstr.5 D-87471 Durach  
www.induktion.de

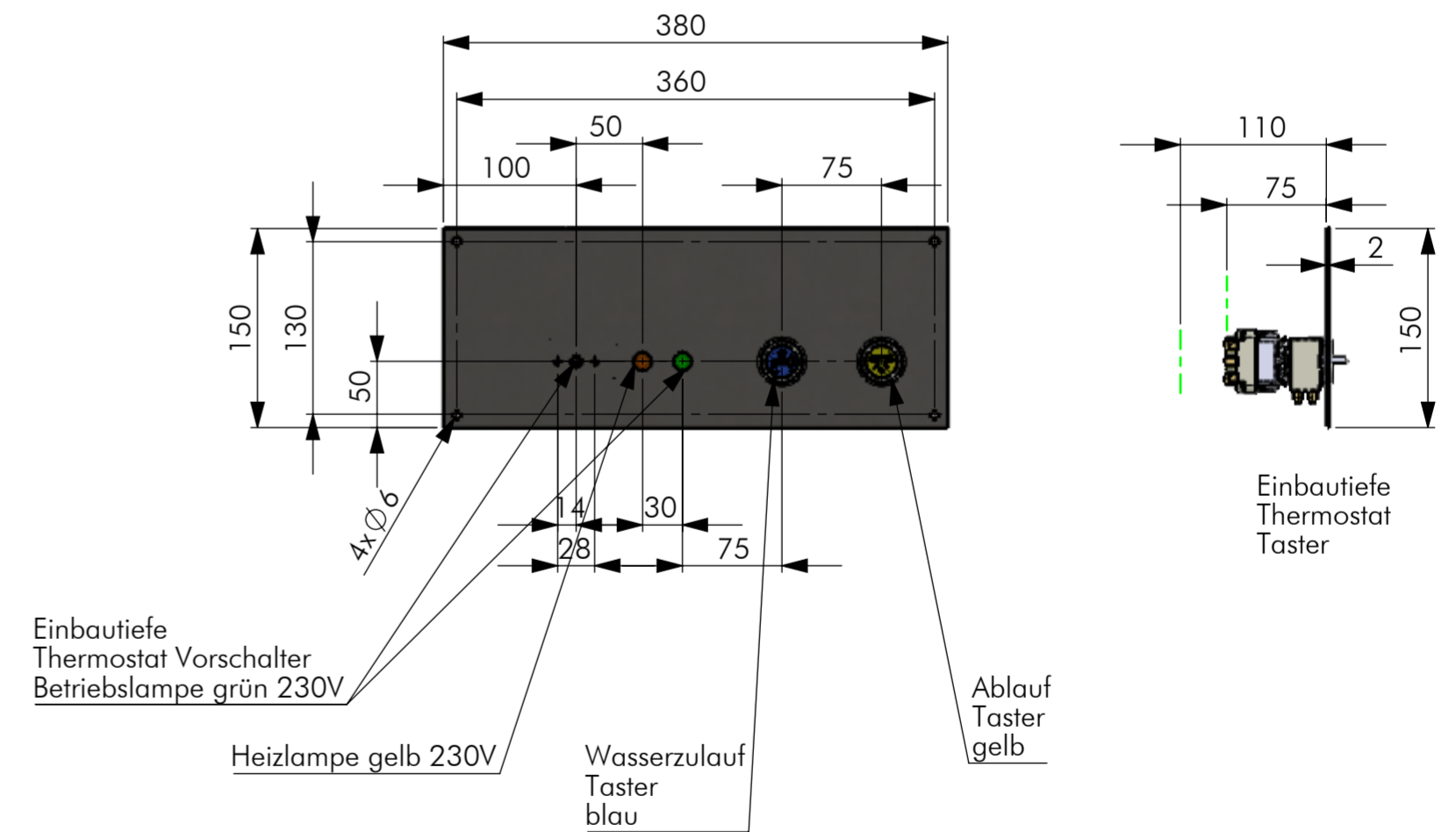
MASSSTAB 1:5  
BLATT 3 VON 6  
A2



Ausschnitt zum Einschweißen  
310mm x 685mm R=45



Schalterblende (optional)



alle Maße in mm  
Allgemeintoleranz = m

GEZEICHNET	NAME	DATUM	SIG.	DATUM	SIG.	INDEX	ÄNDERUNG
GEPRÜFT	Hönel	04.03.2020	RH	04.03.2020	MA	a	aktualisiert
						b	
						c	
						d	

BENENNUNG: Einbauwasserbad BWBFS4/3 WAS + WZM

ZEICHNUNGSNR: BWBF4-3

MASSTAB 1:5

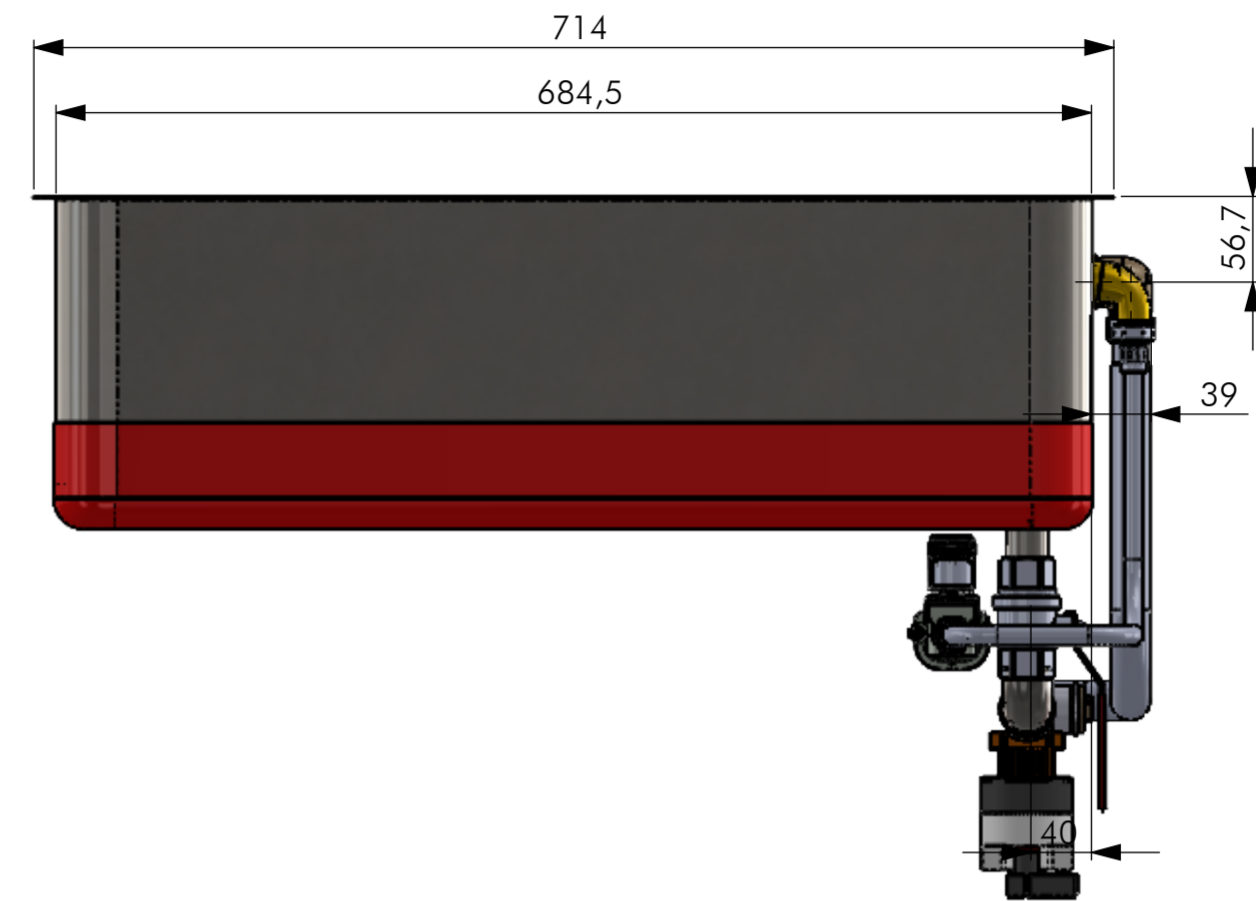
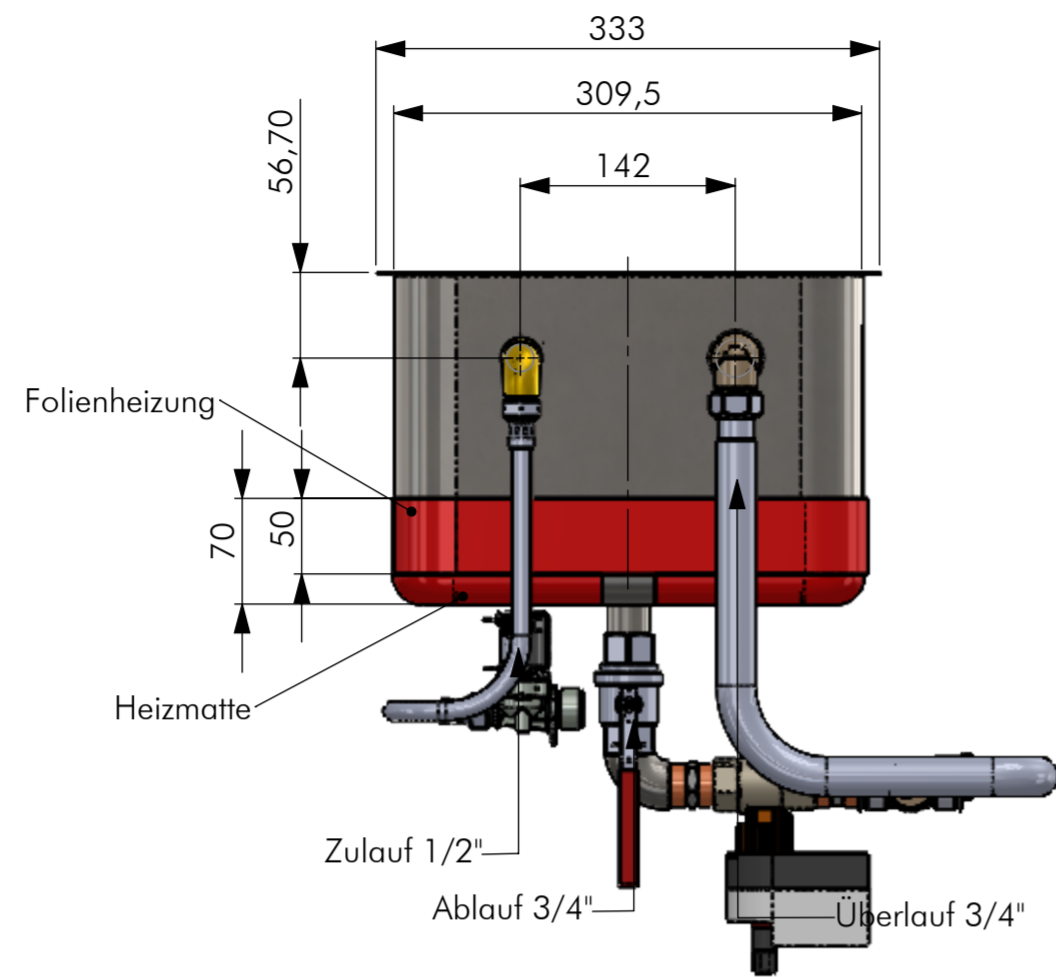
BLATT 4 VON 6



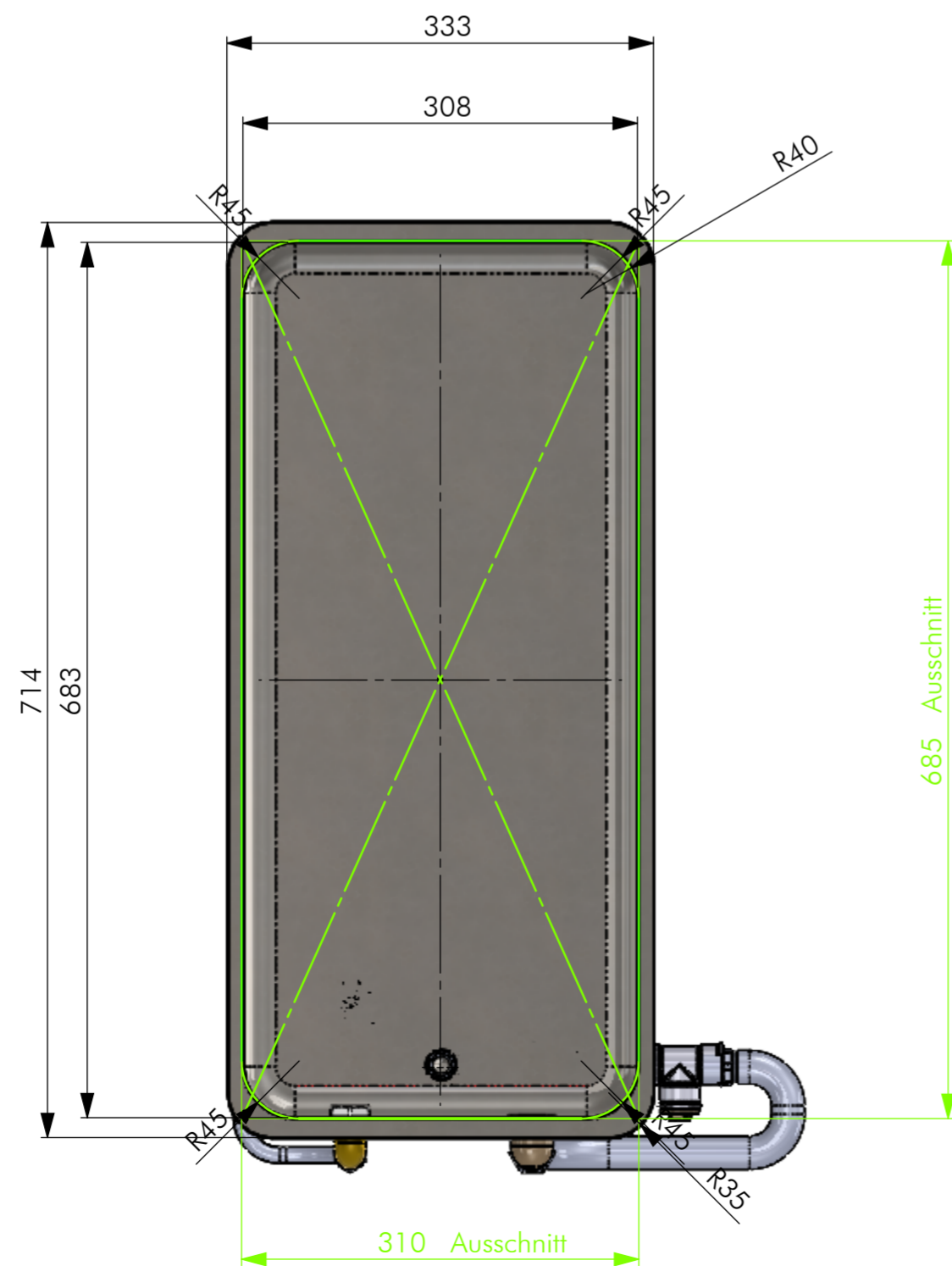
Berner-Kochsysteme GmbH & Co.KG  
Sudetenstr.5 D-87471 Durach  
www.induktion.de

BWBF4-3

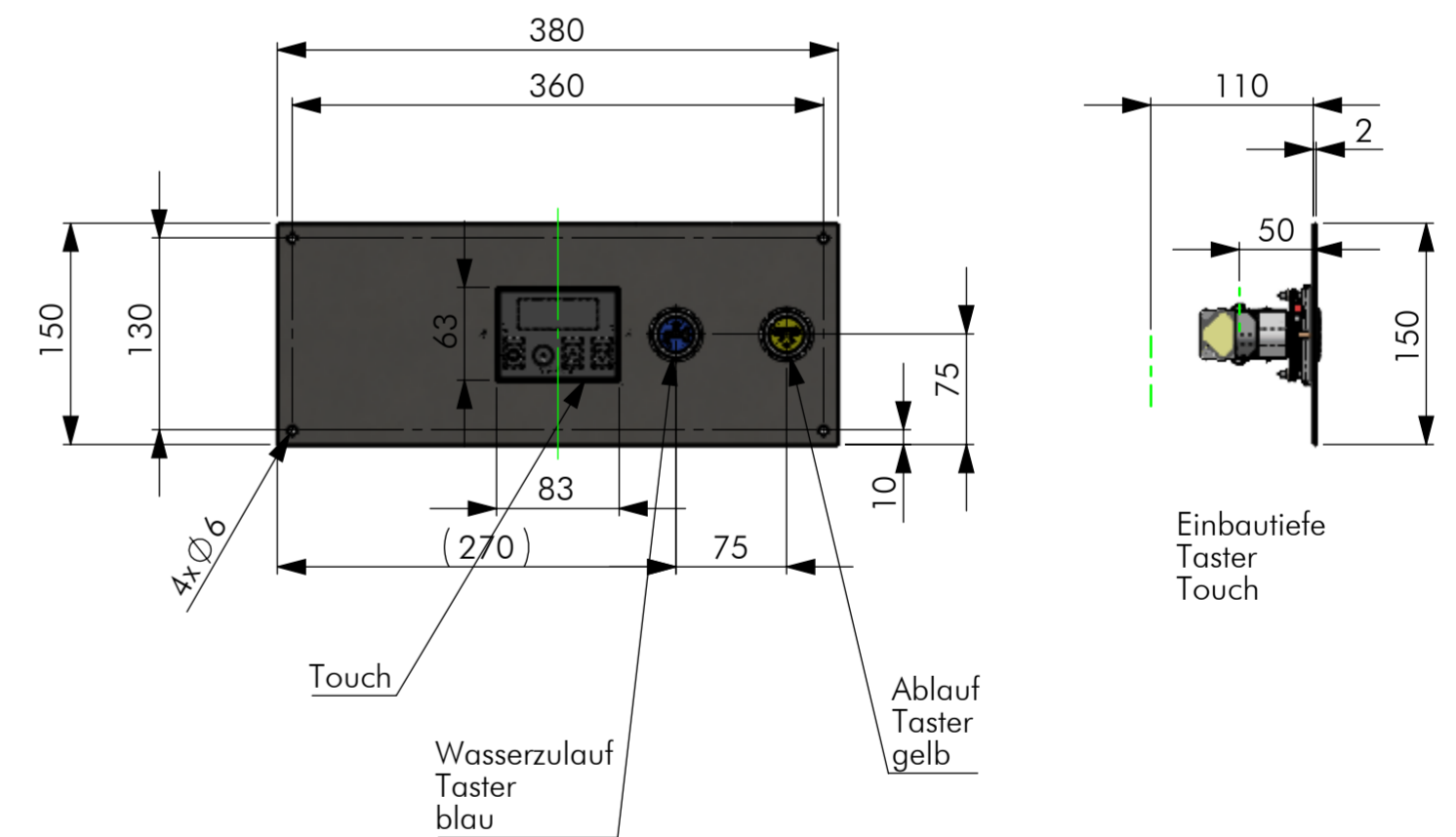
A2



Ausschnitt zum Einschweißen  
310mm x 685mm R=45



Schalterblende (optional)



alle Maße in mm  
Allgemeintoleranz = m

GEZEICHNET	NAME	DATUM	SIG.	DATUM	SIG.	INDEX	ÄNDERUNG
GEPRÜFT	Hönel	04.03.2020	RH	04.03.2020	MA	a	aktualisiert
						b	
						c	
						d	

BENENNUNG: Einbauwasserbad BWBFS4/3  
WAS + WZM + ESRTK

ZEICHNUNGSNR: BWBF4-3

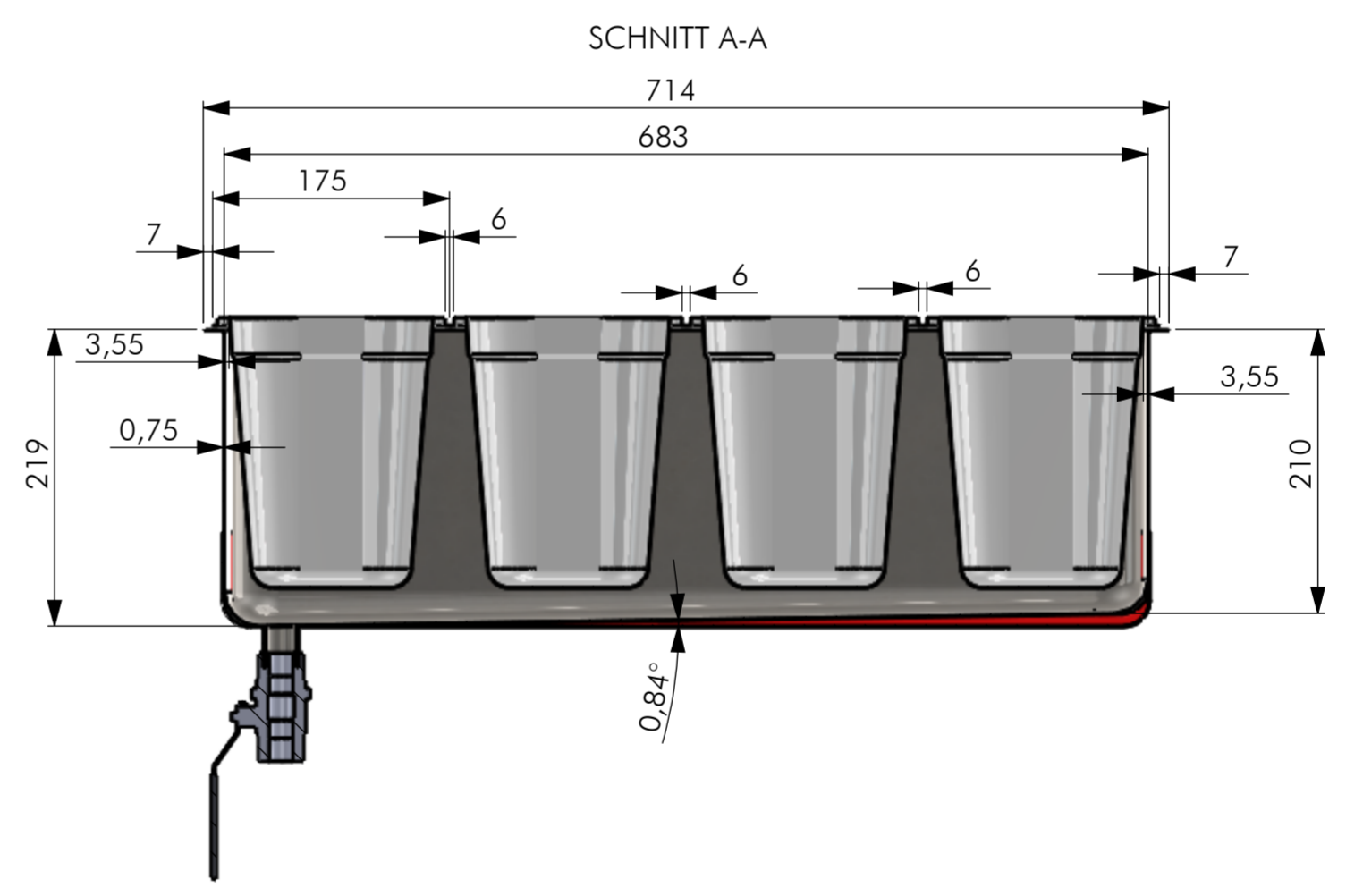
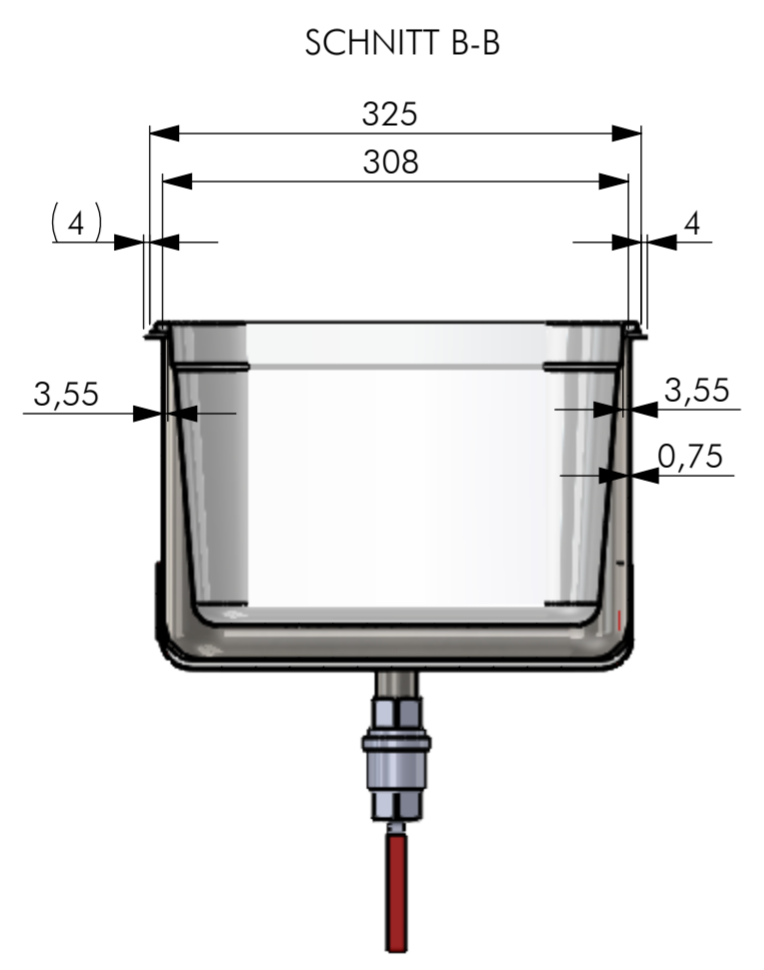
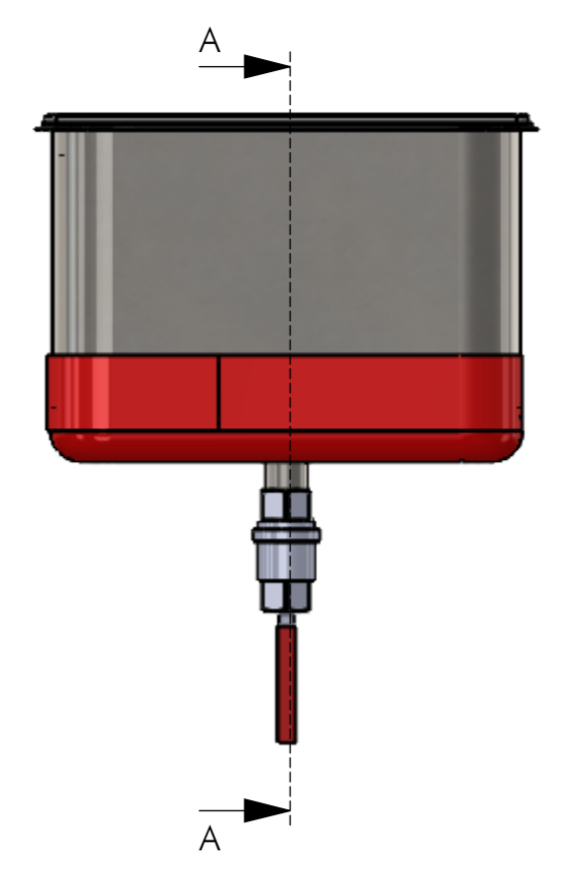
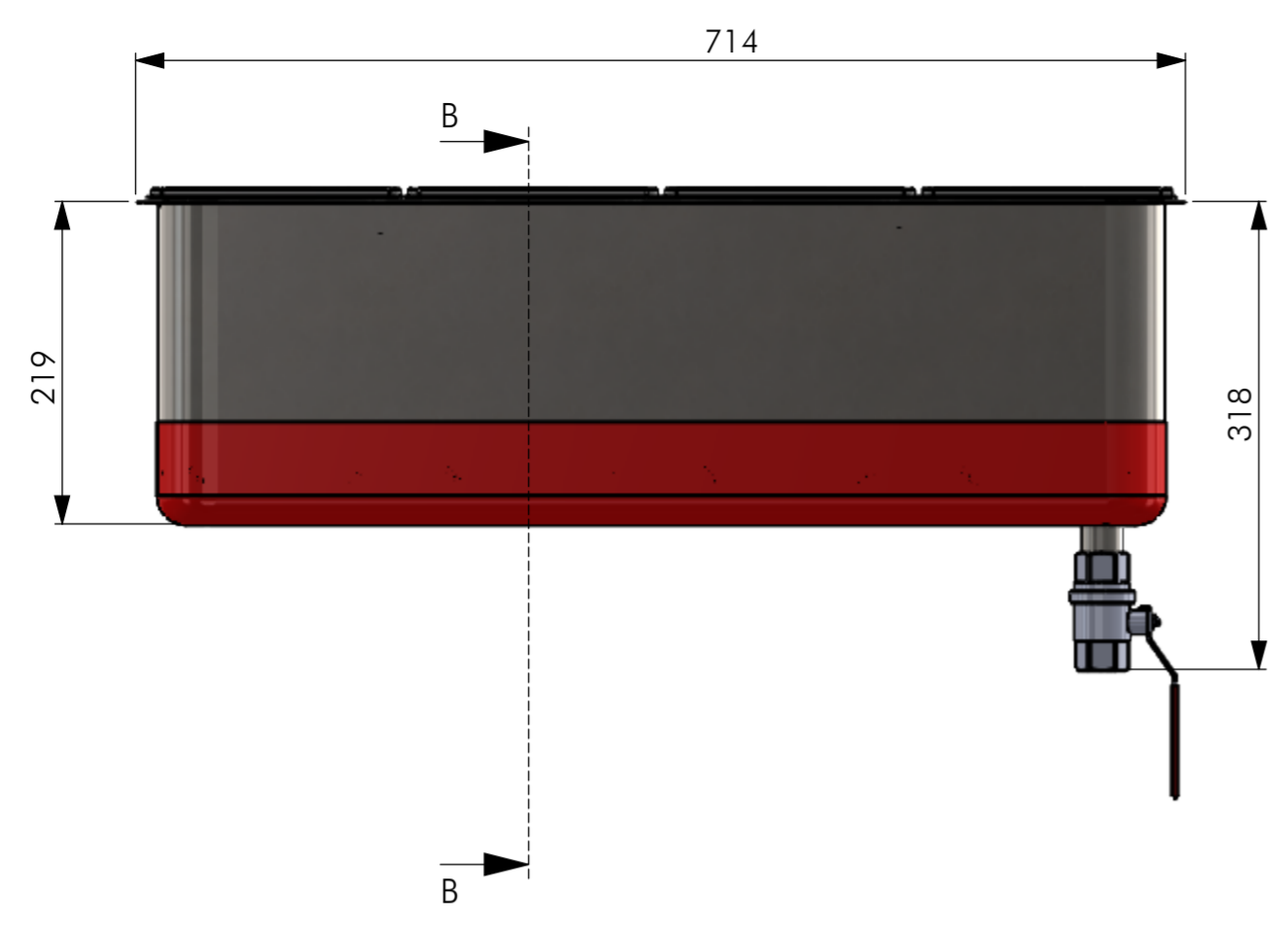
Berner-Kochsysteme GmbH & Co.KG  
Sudetenstr.5 D-87471 Durach  
www.induktion.de

MASSSTAB 1:5  
BLATT 5 VON 6  
A2

1 2 3 4 5 6 7 8 9 10 11 12 13 14 15

A  
B  
C  
  
  
  
  
  
  
  
  
  
K  
L  
M

A  
B  
C  
D  
E  
F  
G  
H  
I  
J  
K  
L



GEZEICHNET	NAME	DATUM	SIG.	DATUM	SIG.	INDEX	ÄNDERUNG
GEPRÜFT	Adolf	04.03.2020	MA	04.03.2020	MA	a	
						b	
						c	
						d	

**Berner**

Berner-Kochsysteme GmbH & Co.KG  
Sudetenstr.5 D-87471 Durach  
www.induktion.de

BENENNUNG:  
**Anordnung der Behälter**

ZEICHNUNGSNR:  
**BWBF4-3**

MASSSTAB  
1:5  
A2

BLATT 6 VON 6

1 2 3 4 5 6 7 8 9 10