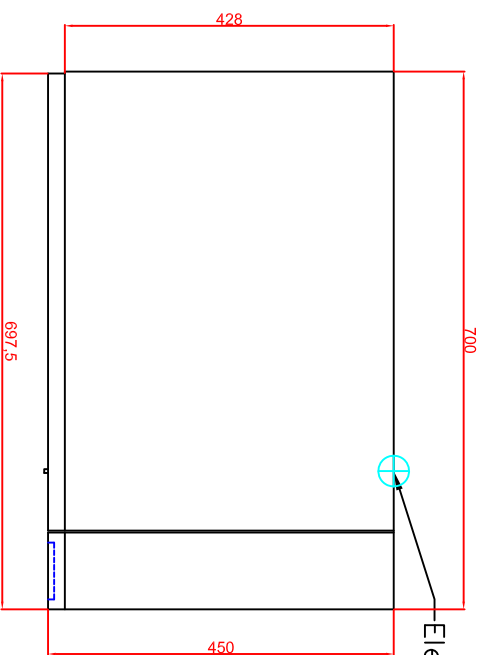
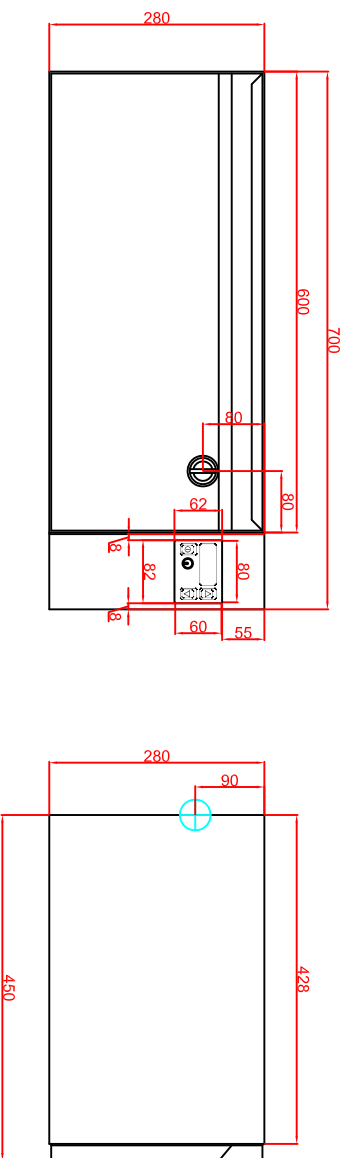
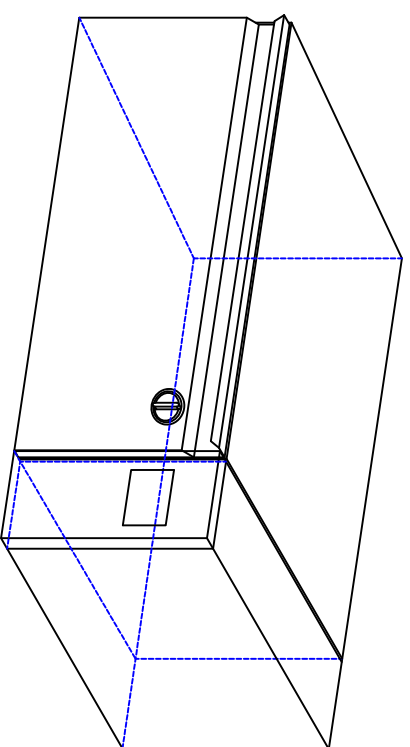


# Einbautiefe +20 für Elektroanschluss



Elektroanschluss 230V 1,0kW



Berner-Kochsysteme GmbH & Co.KG Sudlenstrasse 5 D-87471 Durach		Maßstab: 1:10 Zeichnungsnummer: 121/103	
Tel.: +49(0)831/697247-0 Fax.: +49(0)831/697247-15 bernerk@induktion.de www.induktion.de		<b>BWH70T</b> <b>Einbauwarmhalte-</b> <b>schrublade</b>	
Bearbeiter	Datum	Name	
Version 1	10.06.2014	Hänel	
Änderung 2			
		Blatt	1 von 1