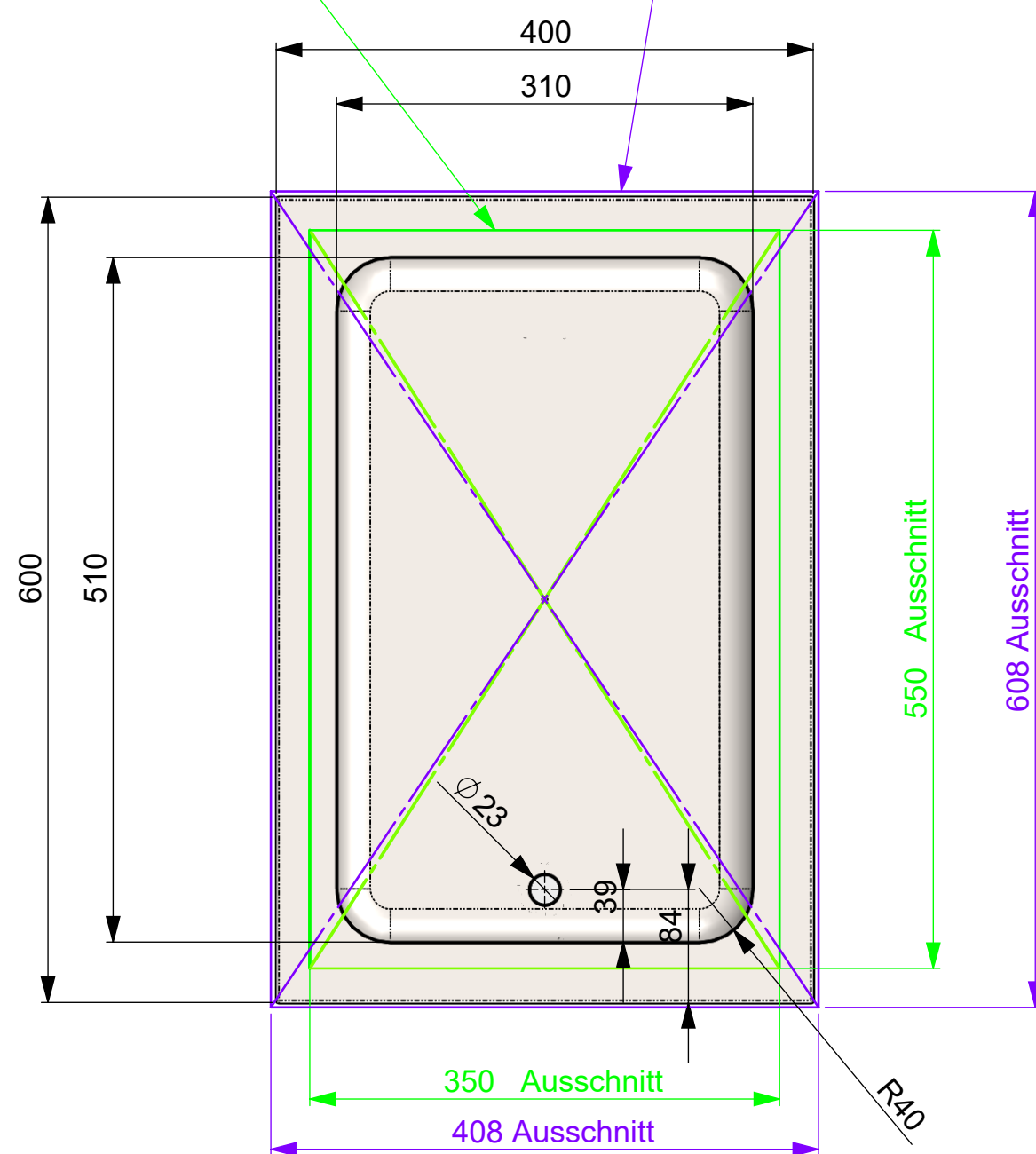
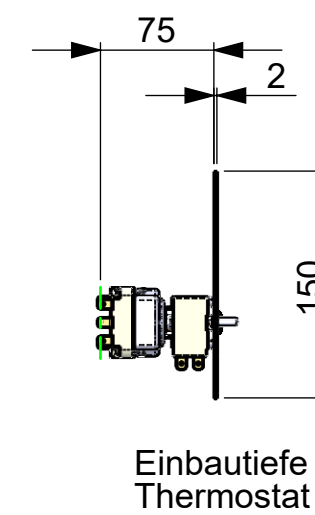
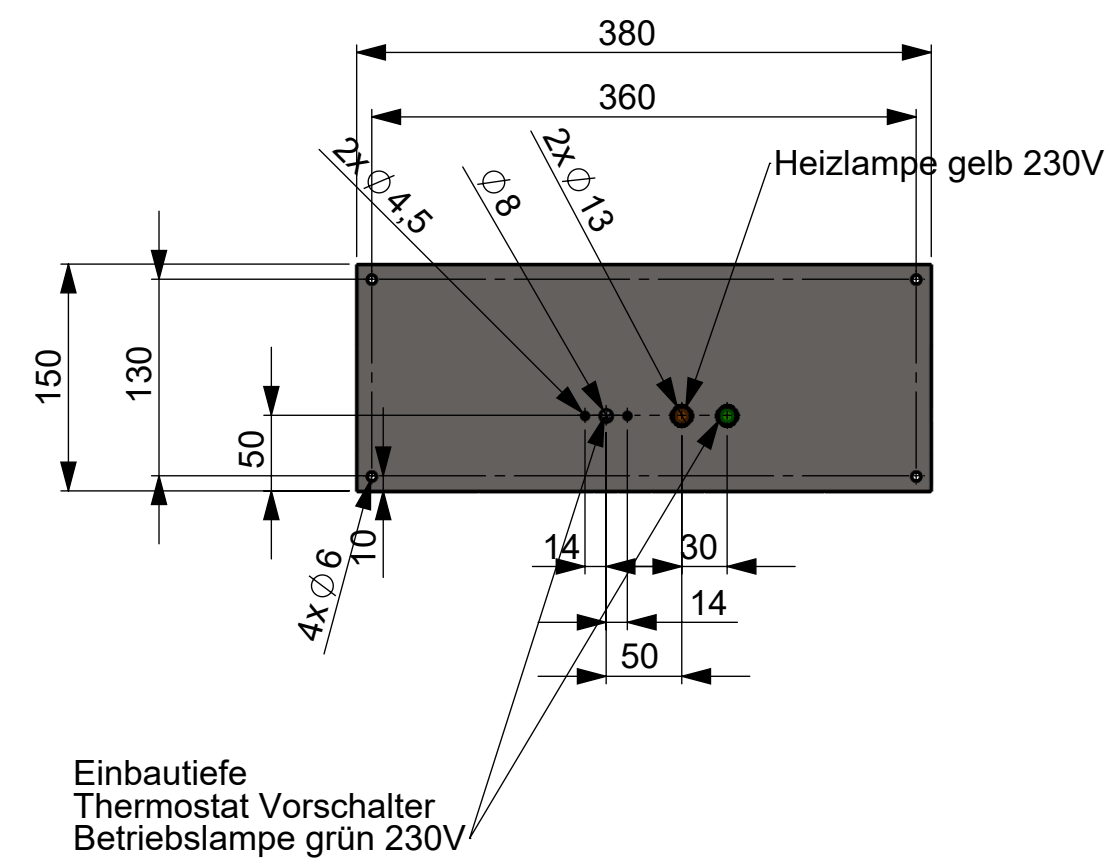


**Ausschnitt bei Wasserbad
aufgelegt 350mm x 550mm**

**Ausschnitt bei Wasserbad
flächenbündig eingebaut 408mm x 608mm**



Schalterblende (optional)



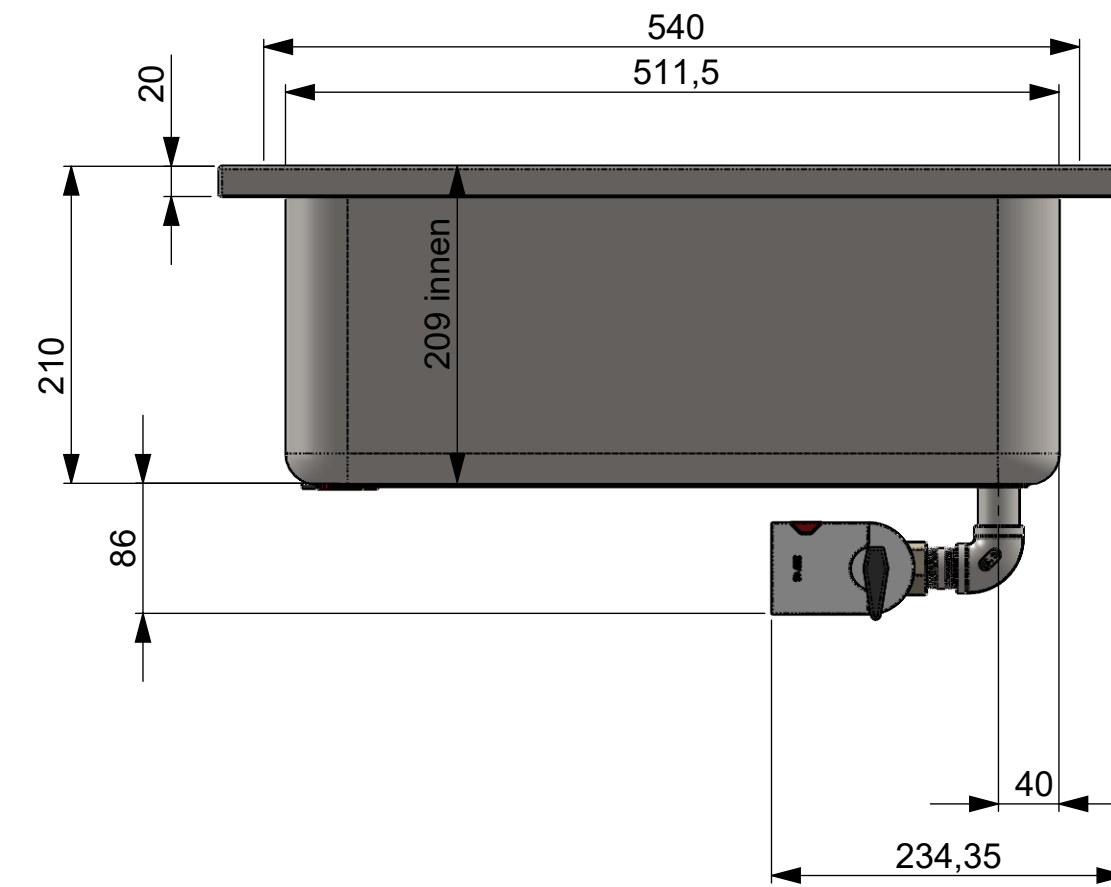
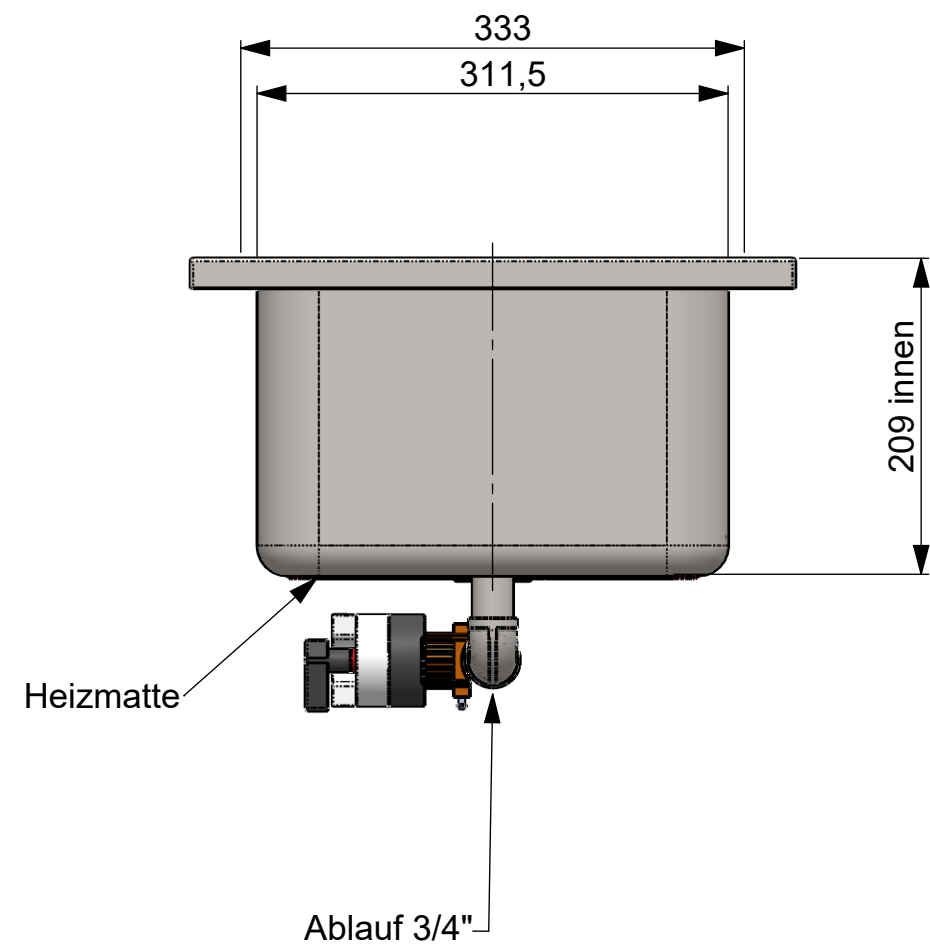
Berner-Kochsysteme GmbH & Co. KG
Sudetenstr. 5 D-87471 Durach
Tel.: +49(0)831/697247-0
Fax: +49(0)831/697247-15
Email: berner@induktion.de
www.induktion.de



BENENNUNG: **BWB1-1**
ARTIKELNR.: **BWB1-1**
ZEICHNUNGSNR.: **BWB1-1**

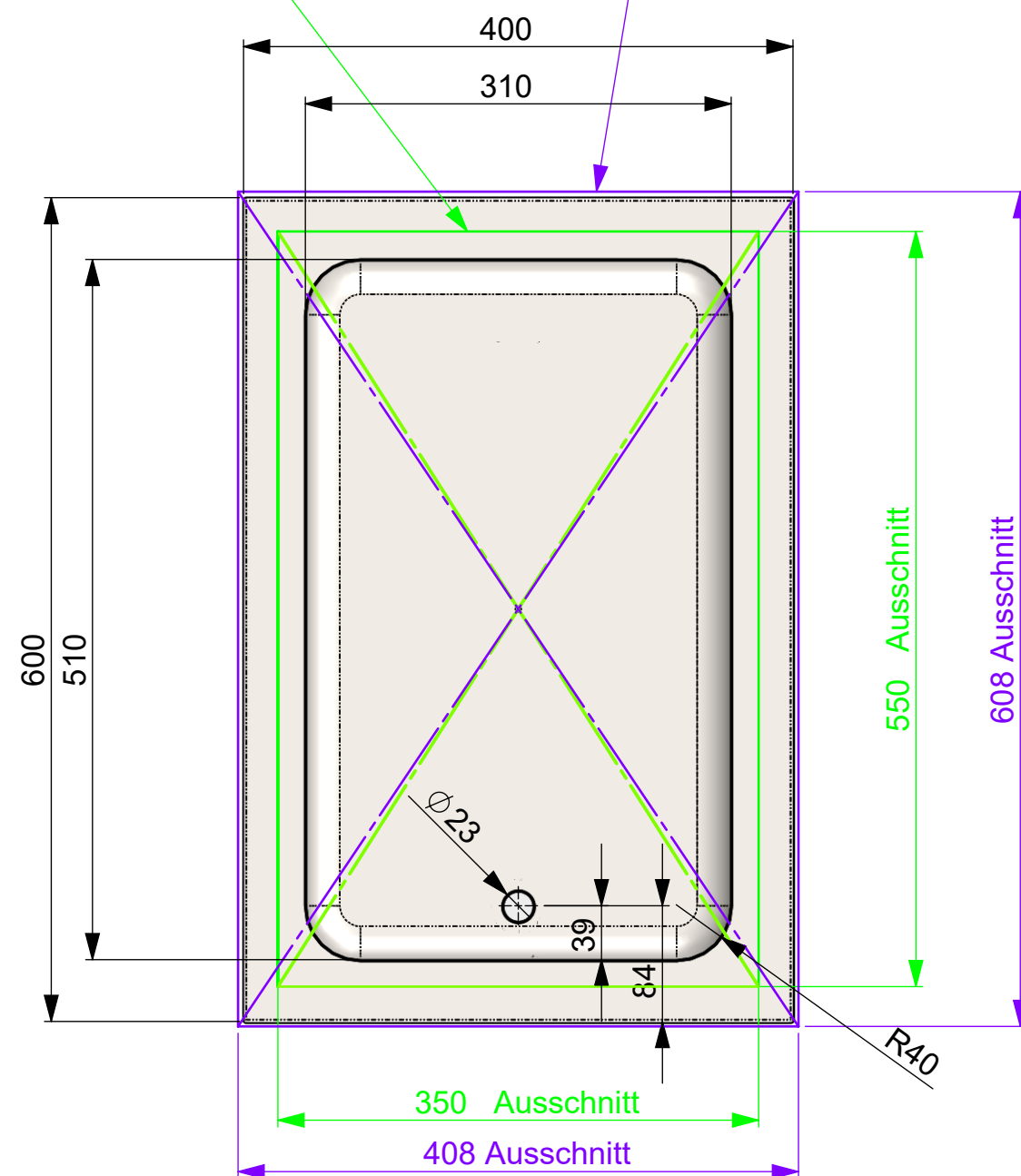
Alle Maße in mm		Allgemeintoleranz = m		Kanten gebrochen		WERKSTOFF:	
GEZEICHNET	NAME: Adolf	SIGNATUR: MA	DATUM: 10.03.2017	HERSTELLER:	Berner Kochsysteme		
GEPRÜFT	NAME: Hähnel	SIGNATUR: RH	DATUM: 10.03.2017	HERSTELLER:	Berner Kochsysteme		
ÄNDERUNG 1	NAME: Tholl	SIGNATUR: MT	DATUM: 19.03.2021	HERSTELLER:	Berner Kochsysteme		
ÄNDERUNG 2	-	-	-	HERSTELLER:	Berner Kochsysteme		

GEWICHT:	MASSSTAB: 1:5	BLATT 1 VON 5
----------	---------------	---------------

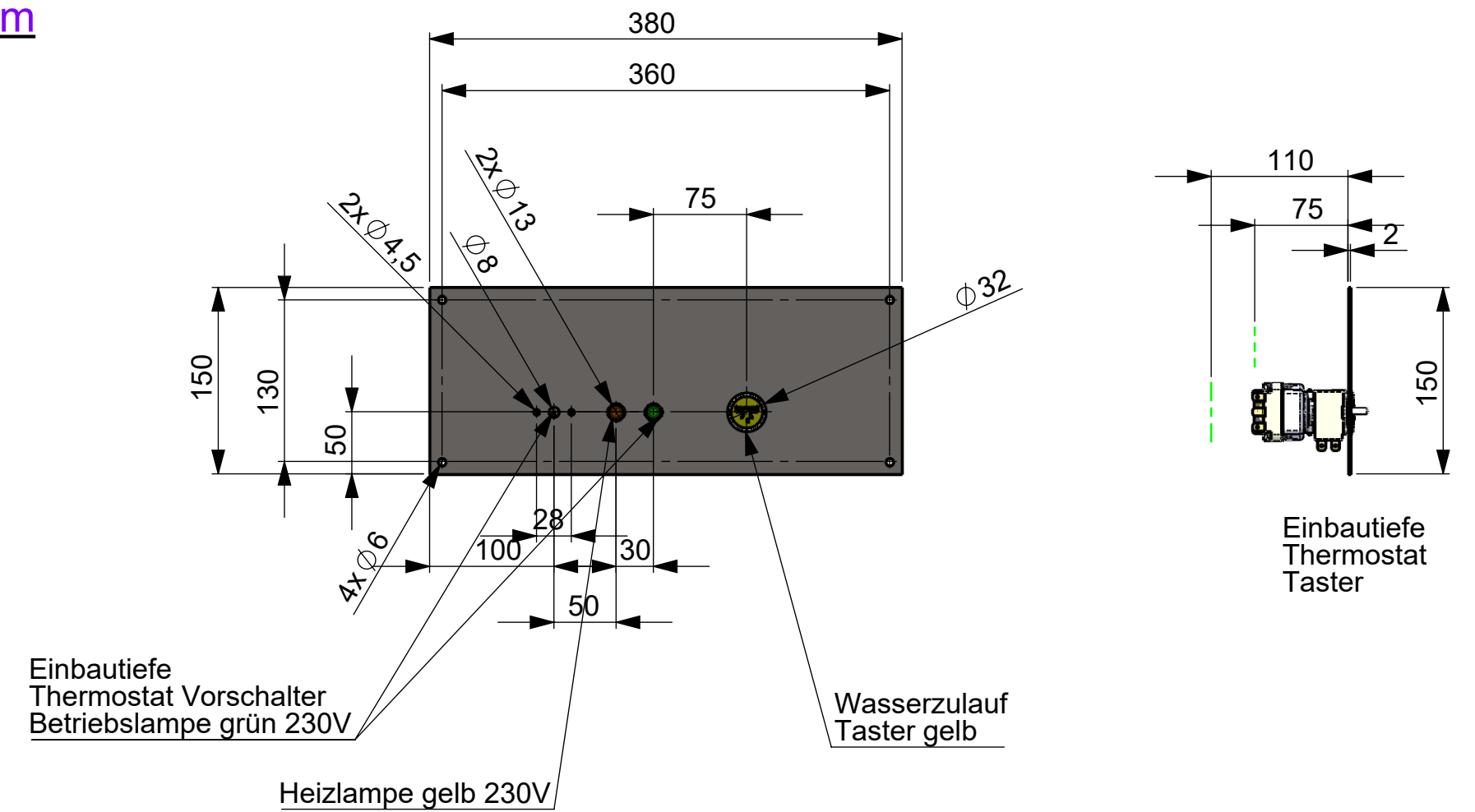


**Ausschnitt bei Wasserbad
aufgelegt 350mm x 550mm**

**Ausschnitt bei Wasserbad
flächenbündig eingebaut 408mm x 608mm**



Schalterblende (optional)



Berner-Kochsysteme GmbH & Co. KG
Sudetenstr. 5 D-87471 Durach
Tel.: +49(0)831/697247-0
Fax: +49(0)831/697247-15
Email: berner@induktion.de
www.induktion.de



BENENNUNG: **BWB1-1 +WAS**

ARTIKELNR.: **BWB1-1 +WAS**

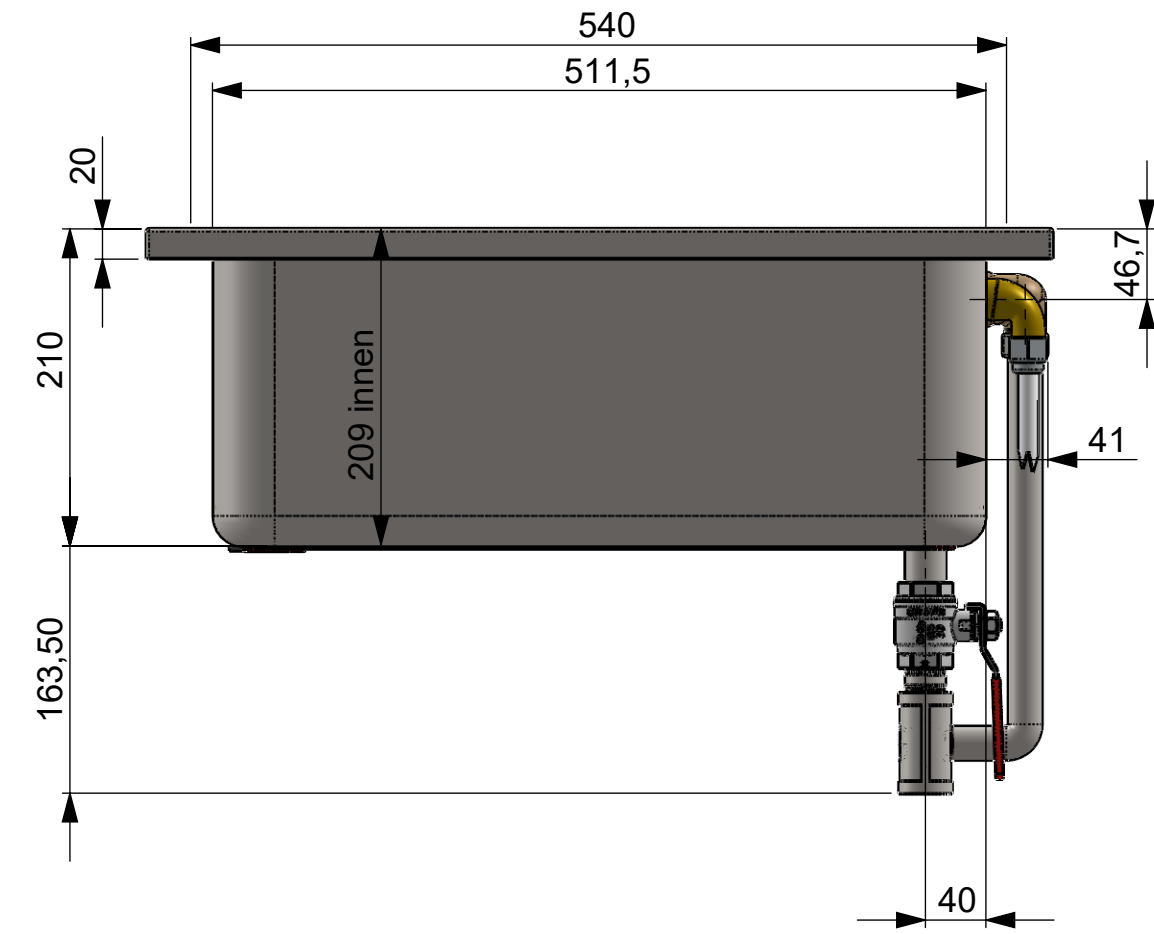
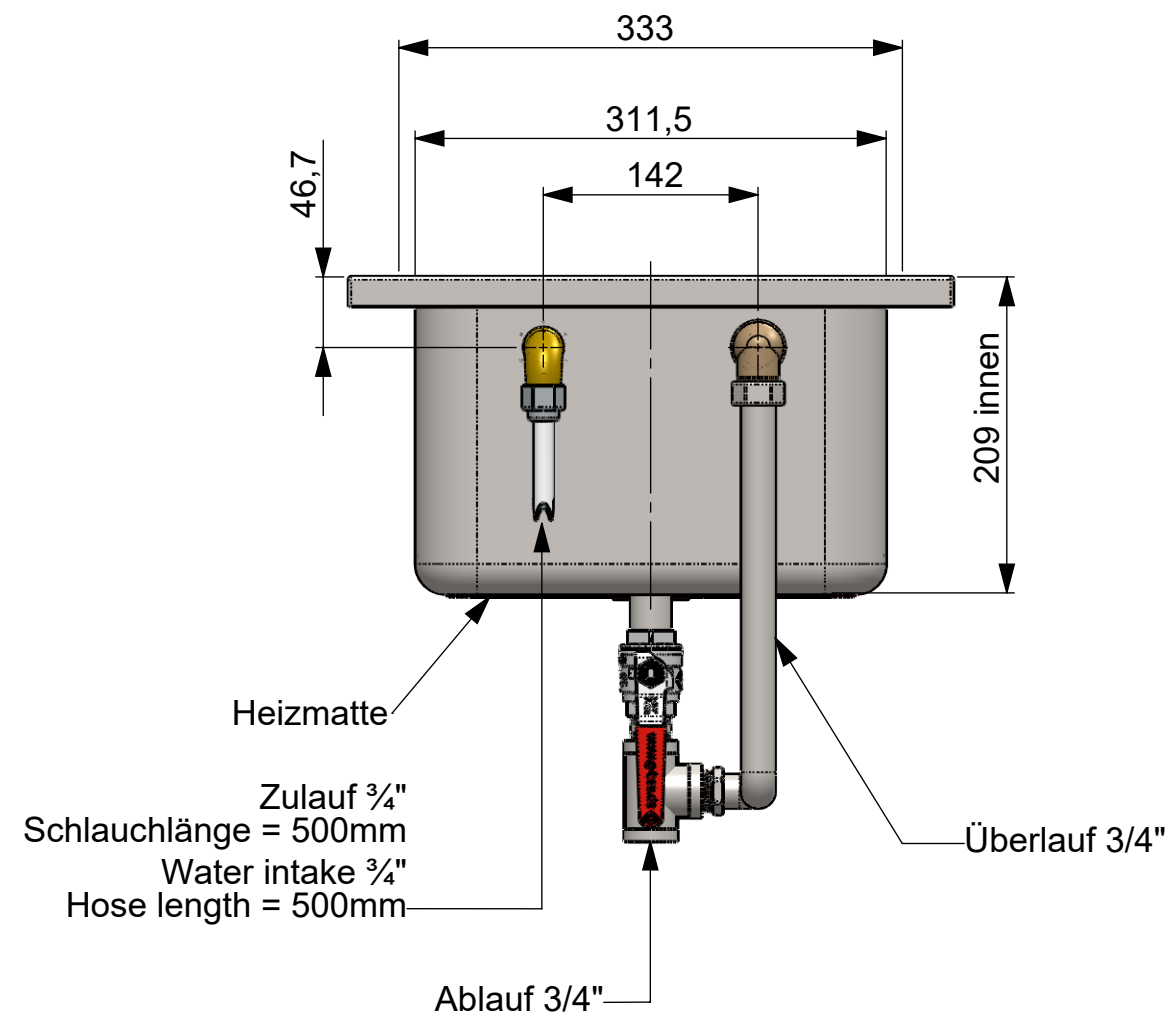
ZEICHNUNGSNR.: **BWB1-1**

Alle Maße in mm Allgmeintoleranz = m Kanten gebrochen WERKSTOFF:

NAME	SIGNATUR	DATUM
GEZEICHNET Adolf	MA	10.03.2017
GEPRÜFT Hähnel	RH	10.03.2017
NAME	SIGNATUR	DATUM
ÄNDERUNG 1 Tholl	MT	19.03.2021
ÄNDERUNG 2	-	-

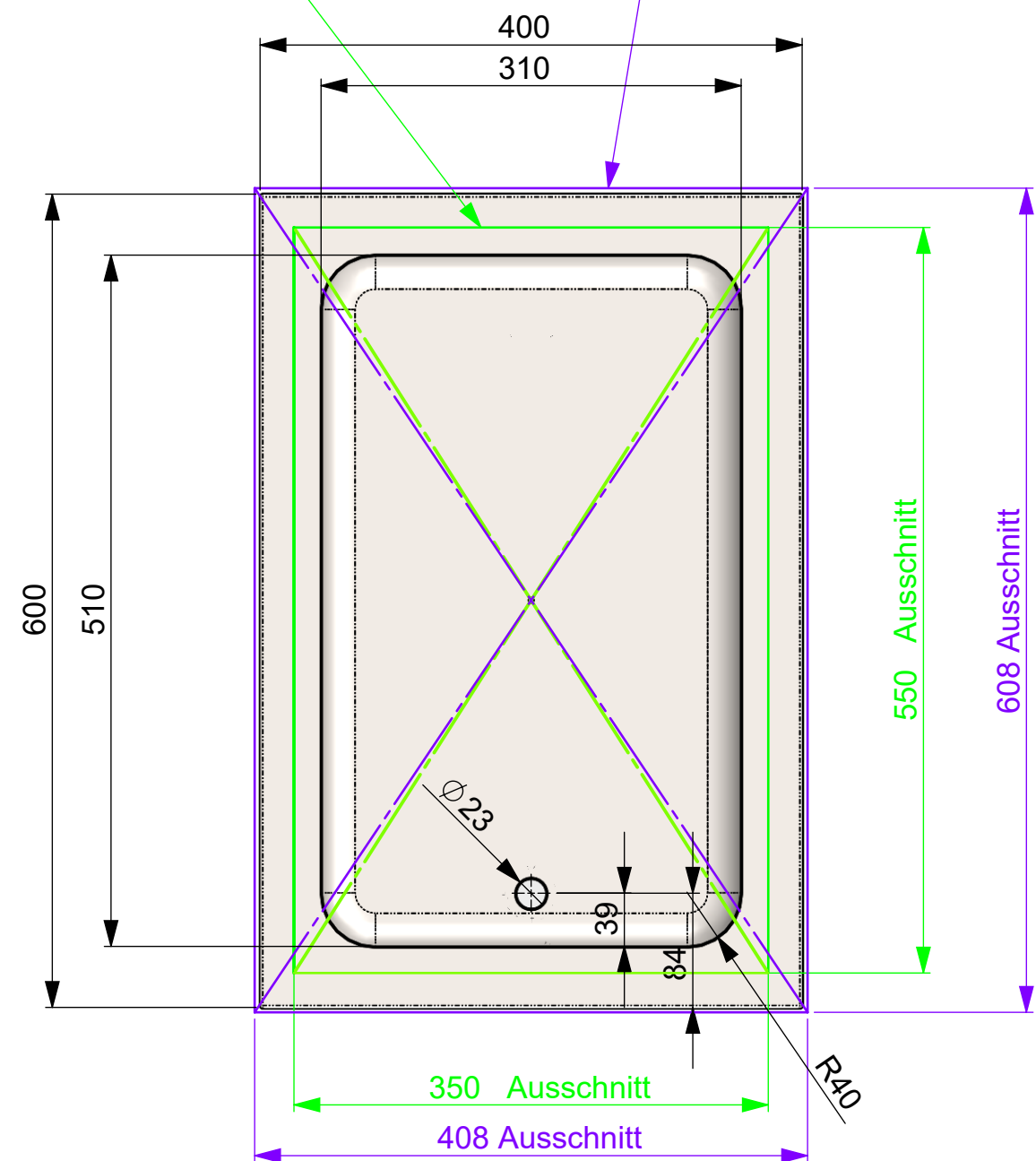
HERSTELLER: **Berner Kochsysteme**
GEWICHT:

ZEICHNUNGSNR./ARTIKELNR. HERSTELLER:
MASSSTAB: 1:5
BLATT 2 VON 5

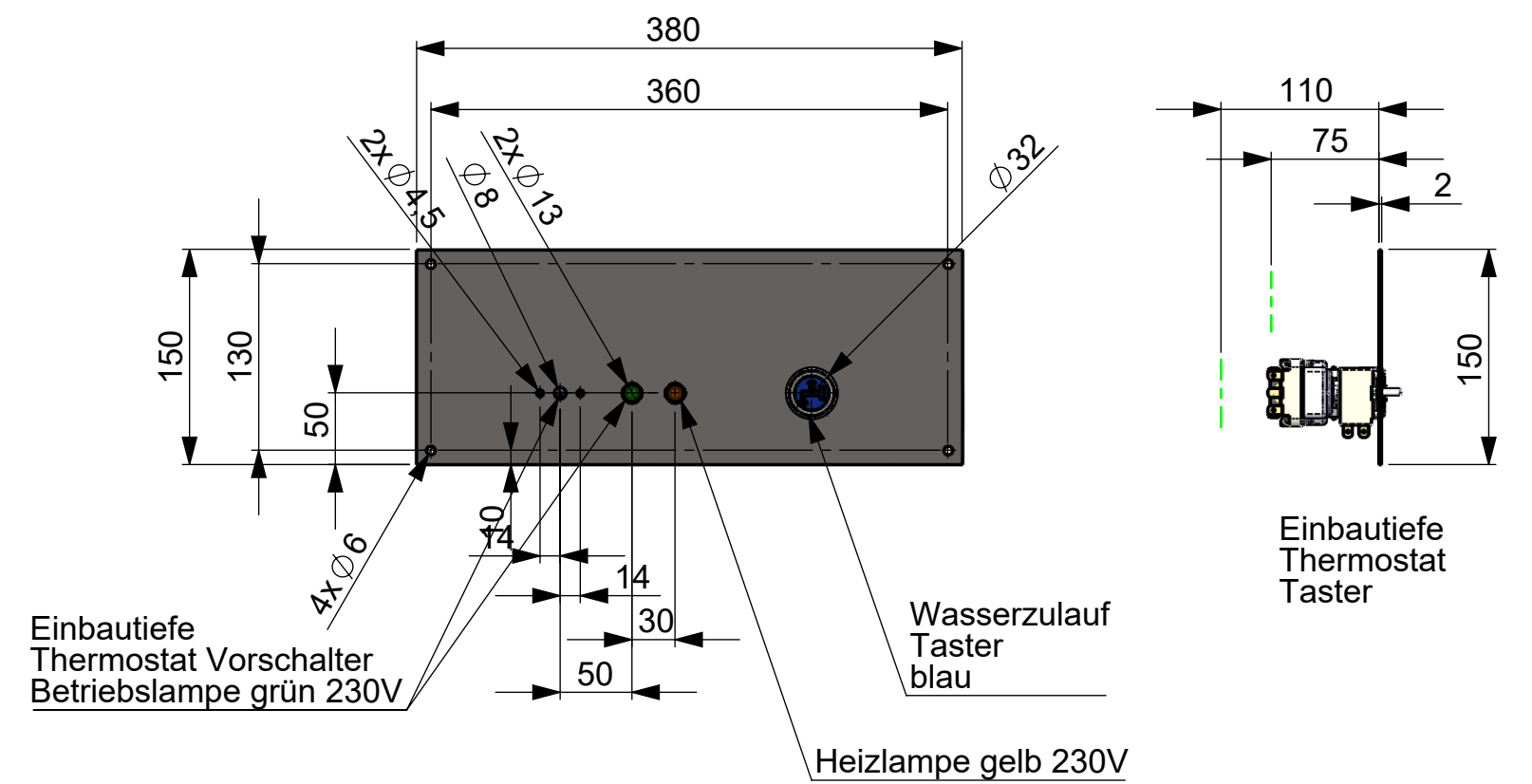


**Ausschnitt bei Wasserbad
aufgelegt 350mm x 550mm**

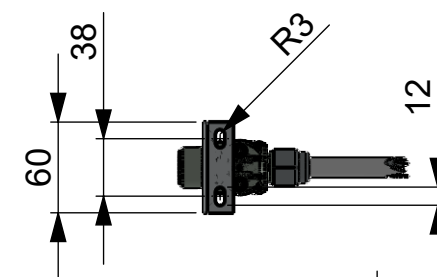
**Ausschnitt bei Wasserbad
flächenbündig eingebaut 408mm x 608mm**



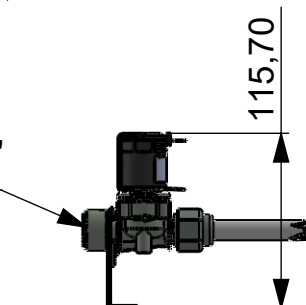
Schalterblende (optional)



**Magnetventil Wasserzulauf /
Magnetic valve water intake**



**Wasserzulauf 3/4"
Water intake 3/4"**



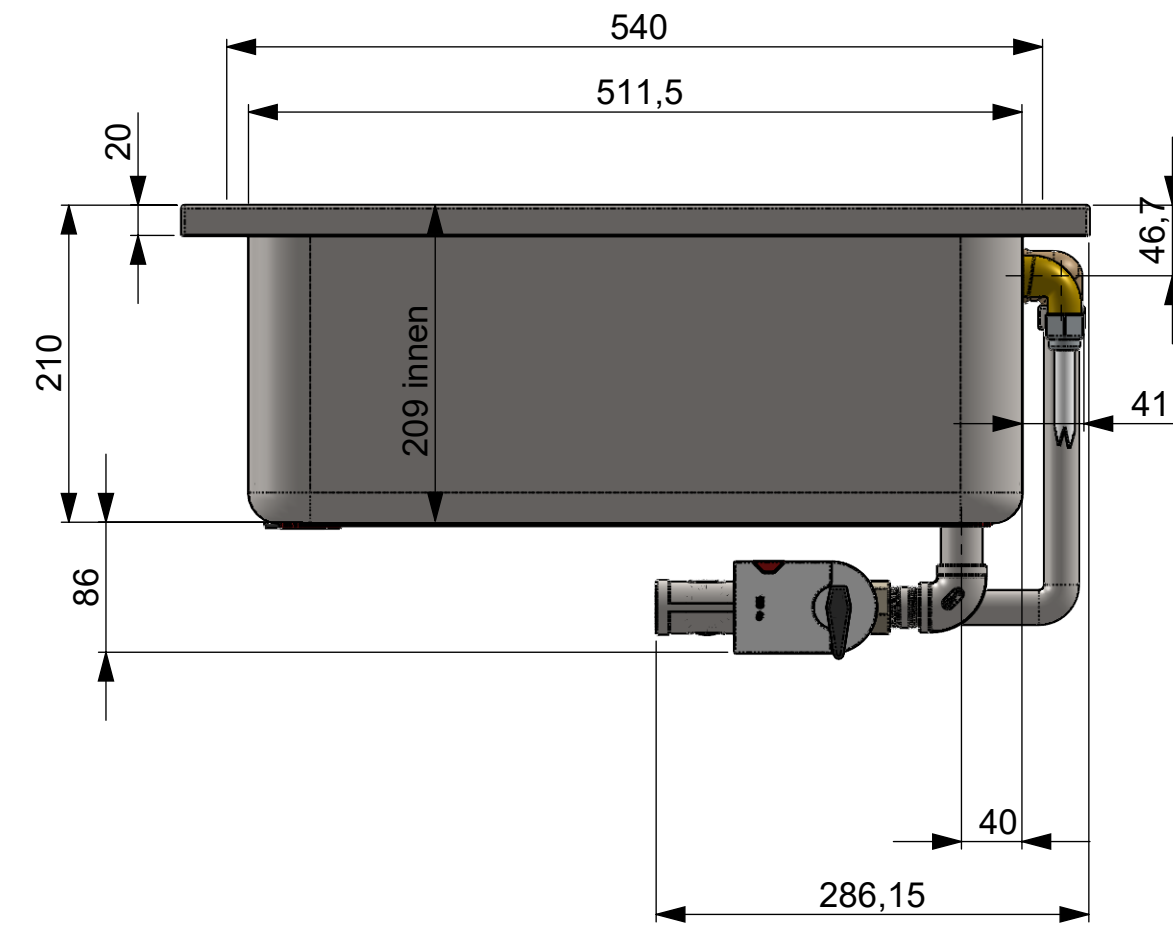
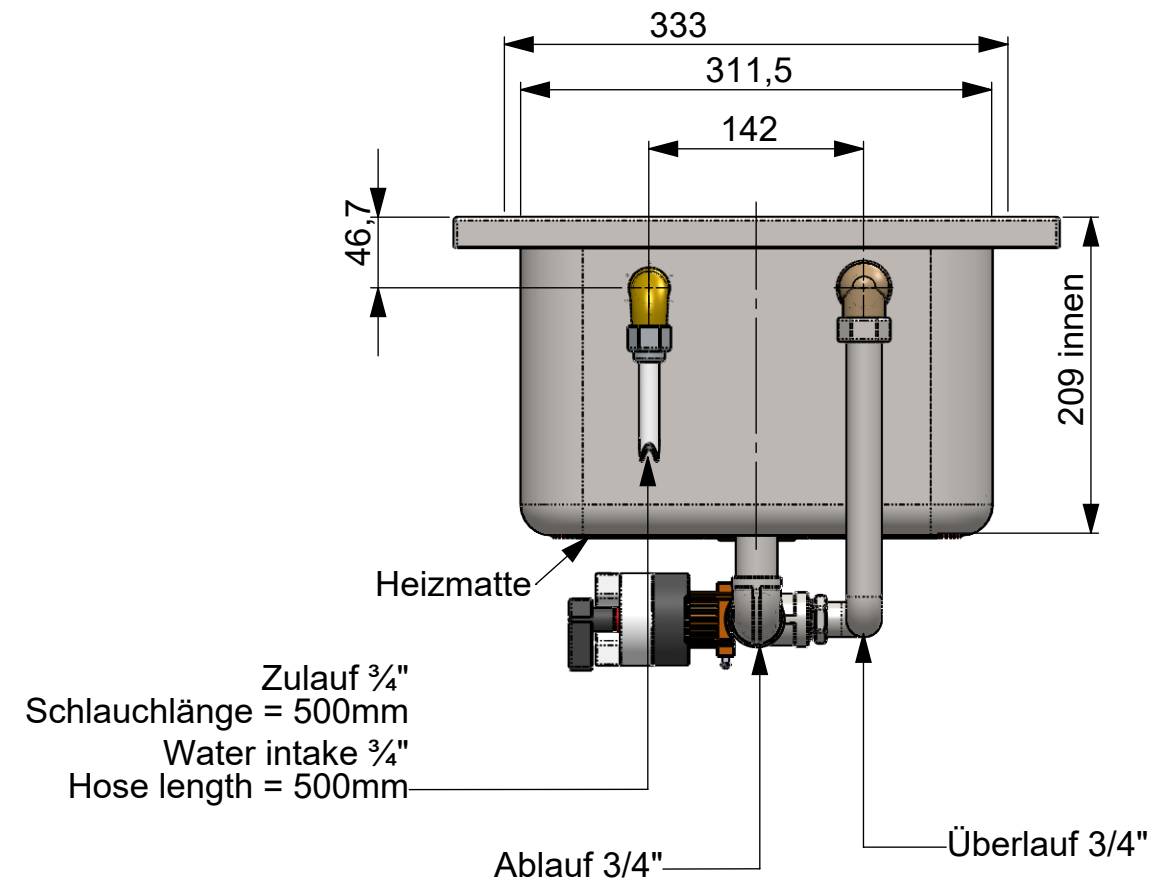
Schlauchlänge = 500mm
Hose length = 500mm

Berner-Kochsysteme GmbH &
CO. KG
Sudetenstr. 5 D-87471 Durach
Tel.: +49(0)831/697247-0
Fax: +49(0)831/697247-15
Email: berner@induktion.de
www.induktion.de



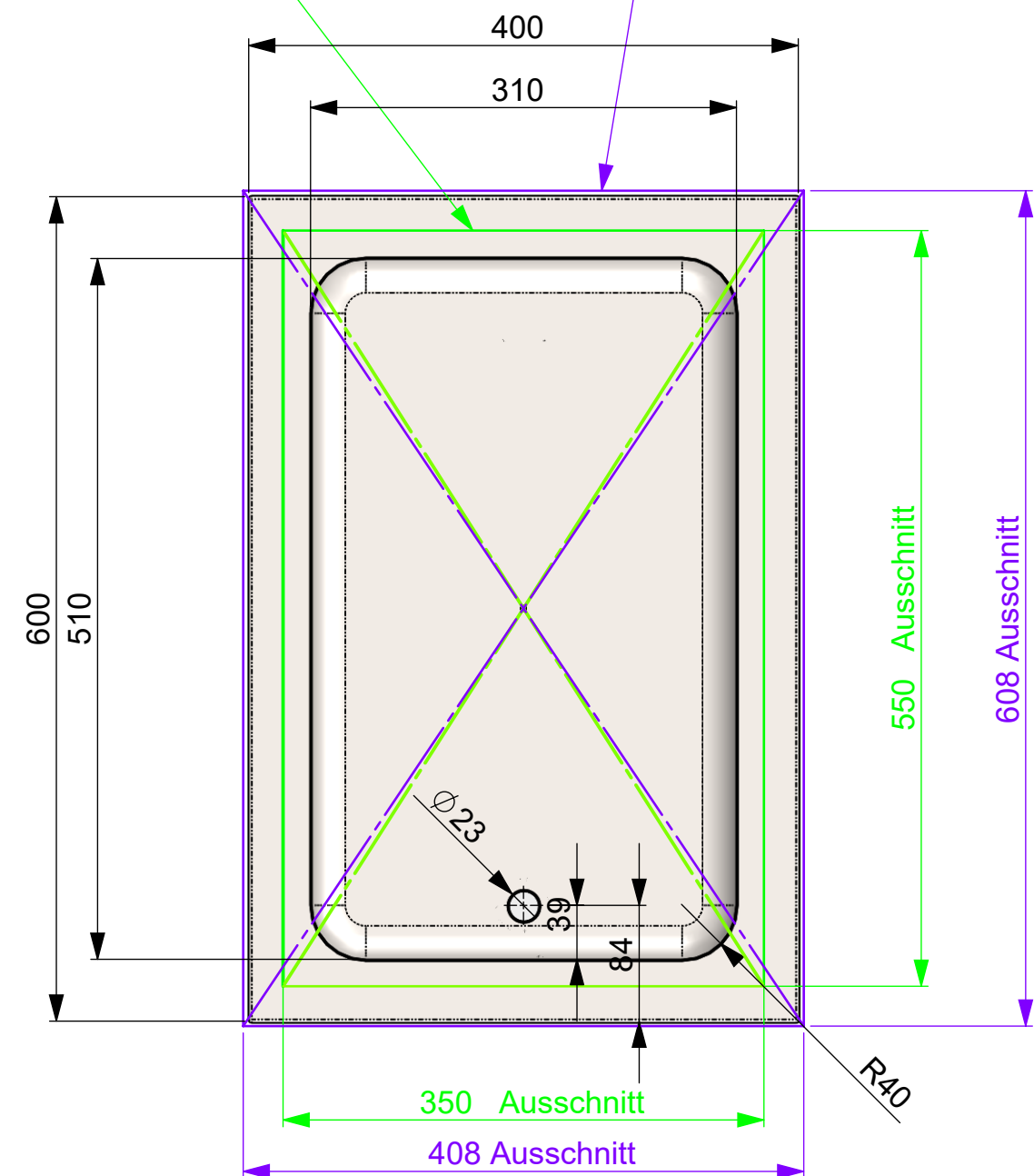
Alle Maße in mm		Allgemeintoleranz = m		Kanten gebrochen		WERKSTOFF:	
GEZEICHNET	NAME	SIGNATUR	DATUM	HERSTELLER:	Berner Kochsysteme		
GEPRÜFT	Hänel	RH	10.03.2017	HERSTELLER:	Berner Kochsysteme		
ÄNDERUNG 1	Tholl	MT	19.03.2021	GEWICHT:	MASSSTAB:1:5		
ÄNDERUNG 2	-	-	-	BLATT 3 VON 5			

BENENNUNG:
BWB1-1+WZM
ARTIKELNR.:
BWB1-1+WZM
ZEICHNUNGSNR.
BWB1-1

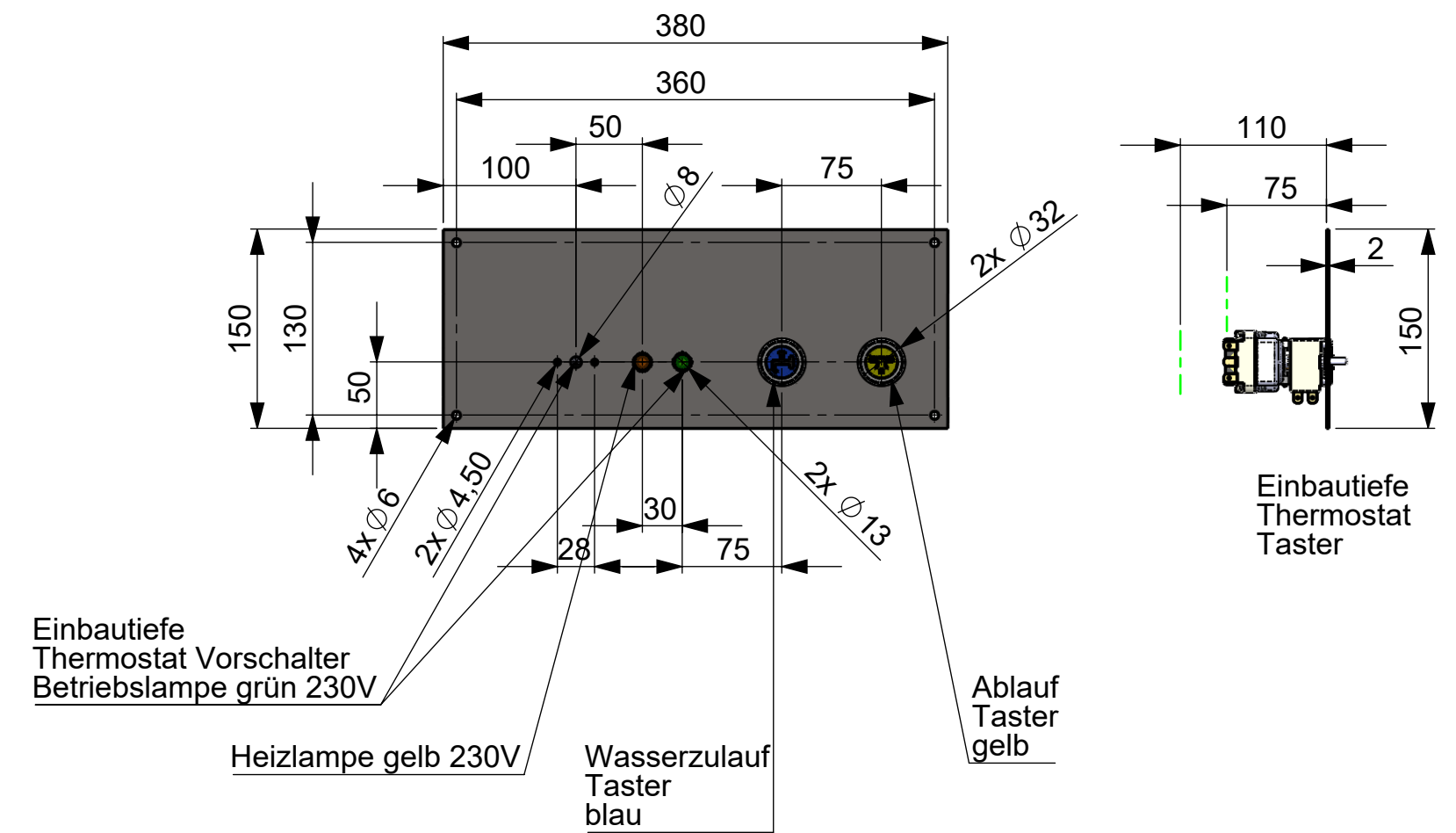


**Ausschnitt bei Wasserbad
aufgelegt 350mm x 550mm**

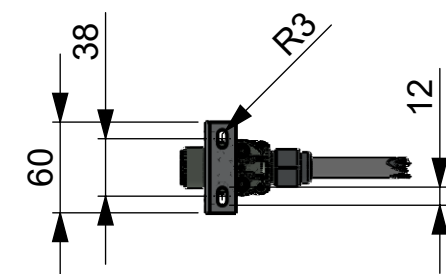
**Ausschnitt bei Wasserbad
flächenbündig eingebaut 408mm x 608mm**



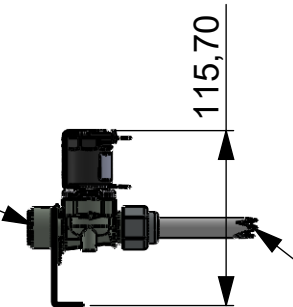
Schalterblende (optional)



**Magnetventil Wasserzulauf /
Magnetic valve water intake**



Wasserzulauf 3/4"
Water intake 3/4"



Schlauchlänge = 500mm
Hose length = 500mm

Berner-Kochsysteme GmbH &
CO. KG
Sudetenstr. 5 D-87471 Durach
Tel.: +49(0)831/697247-0
Fax: +49(0)831/697247-15
Email: berner@induktion.de
www.induktion.de



BENENNUNG:
BWB1-1 +WAS+WZM

ARTIKELNR.:
BWB1-1 +WAS+WZM

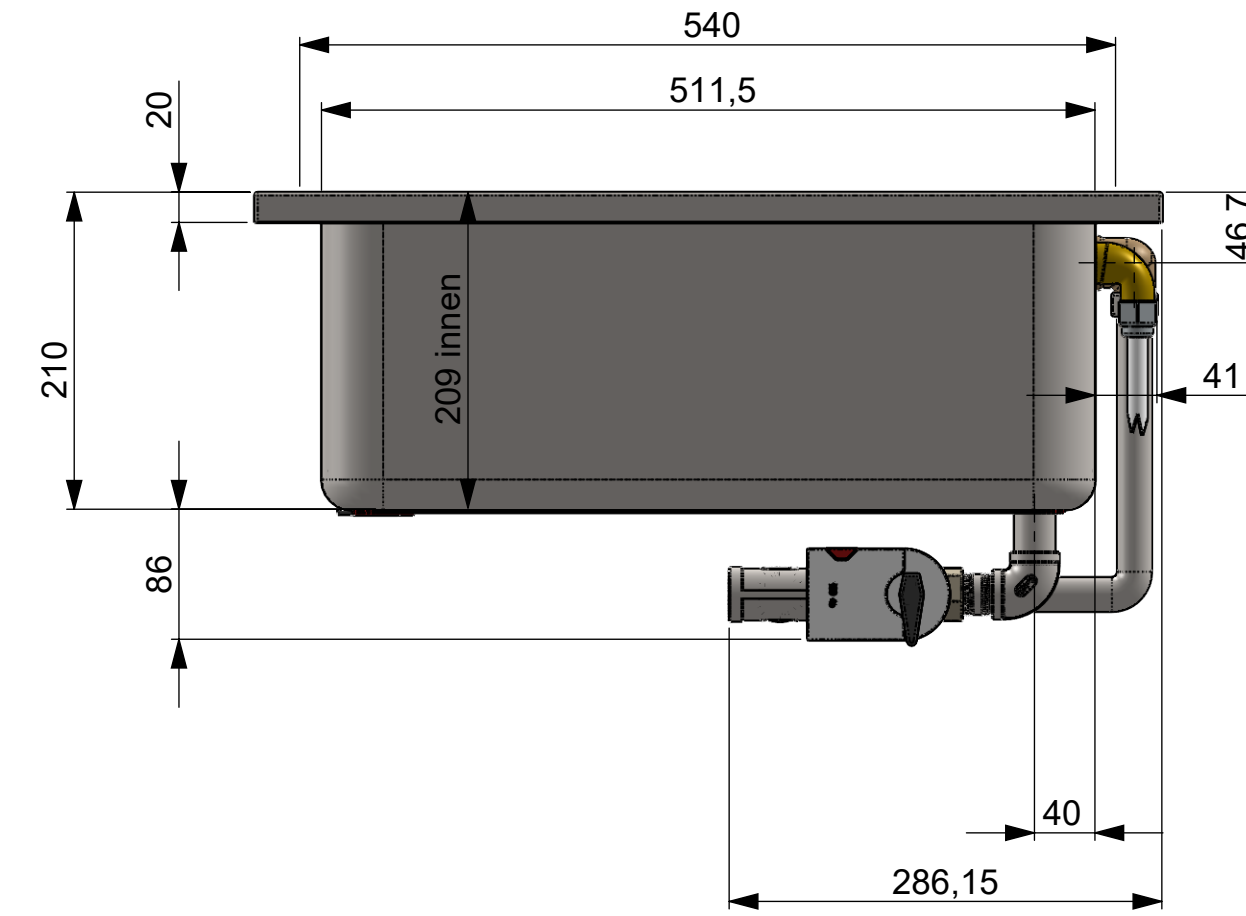
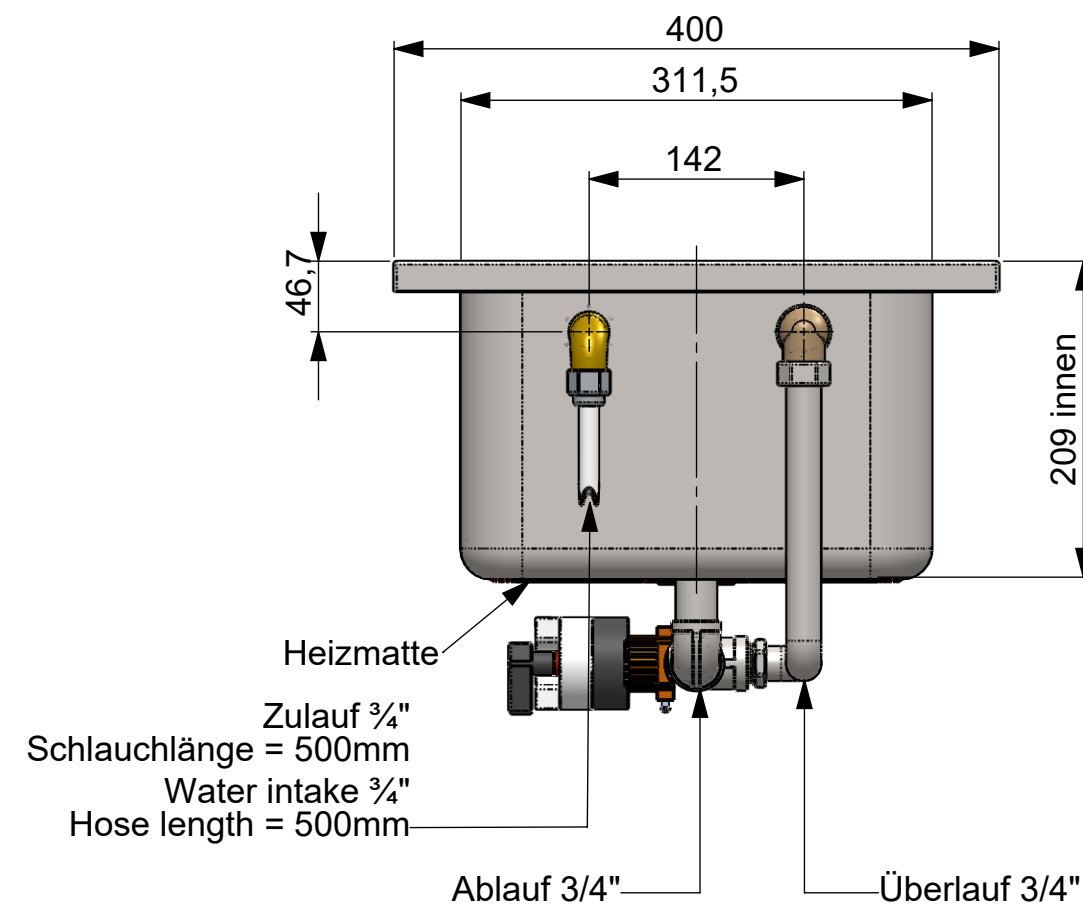
ZEICHNUNGSNR.
BWB1-1

Alle Maße in mm Allgemeintoleranz = m Kanten gebrochen WERKSTOFF:

GEZEICHNET	NAME	SIGNATUR	DATUM
GEZEICHNET	Adolf	MA	10.03.2017
GEPRÜFT	Höhnel	RH	10.03.2017
ÄNDERUNG 1	Tholl	MT	19.03.2021
ÄNDERUNG 2	-	-	-

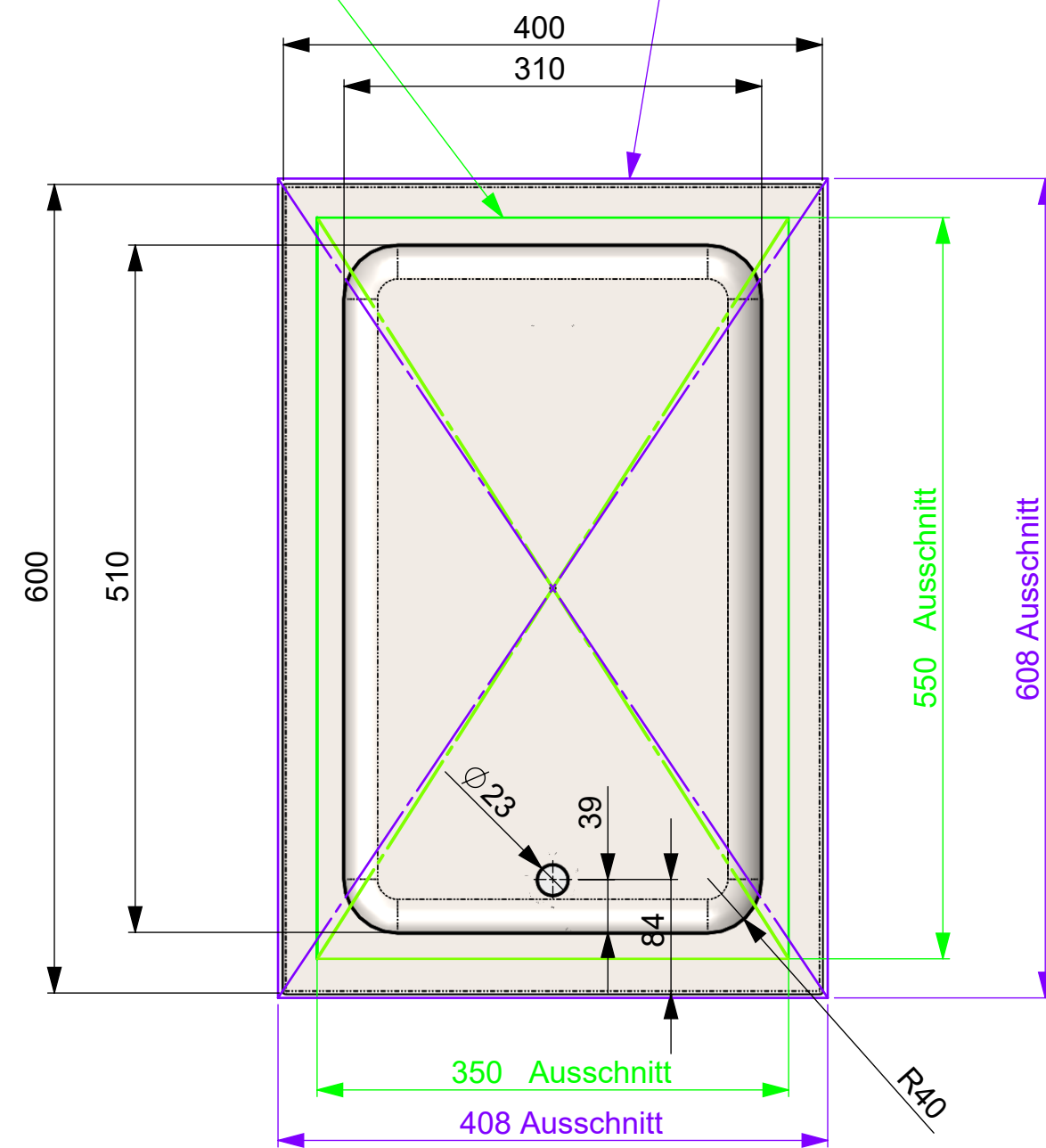
HERSTELLER:
Berner Kochsysteme
GEWICHT:

HERSTELLER:
Berner Kochsysteme
MASSSTAB:1:5
BLATT 4 VON 5

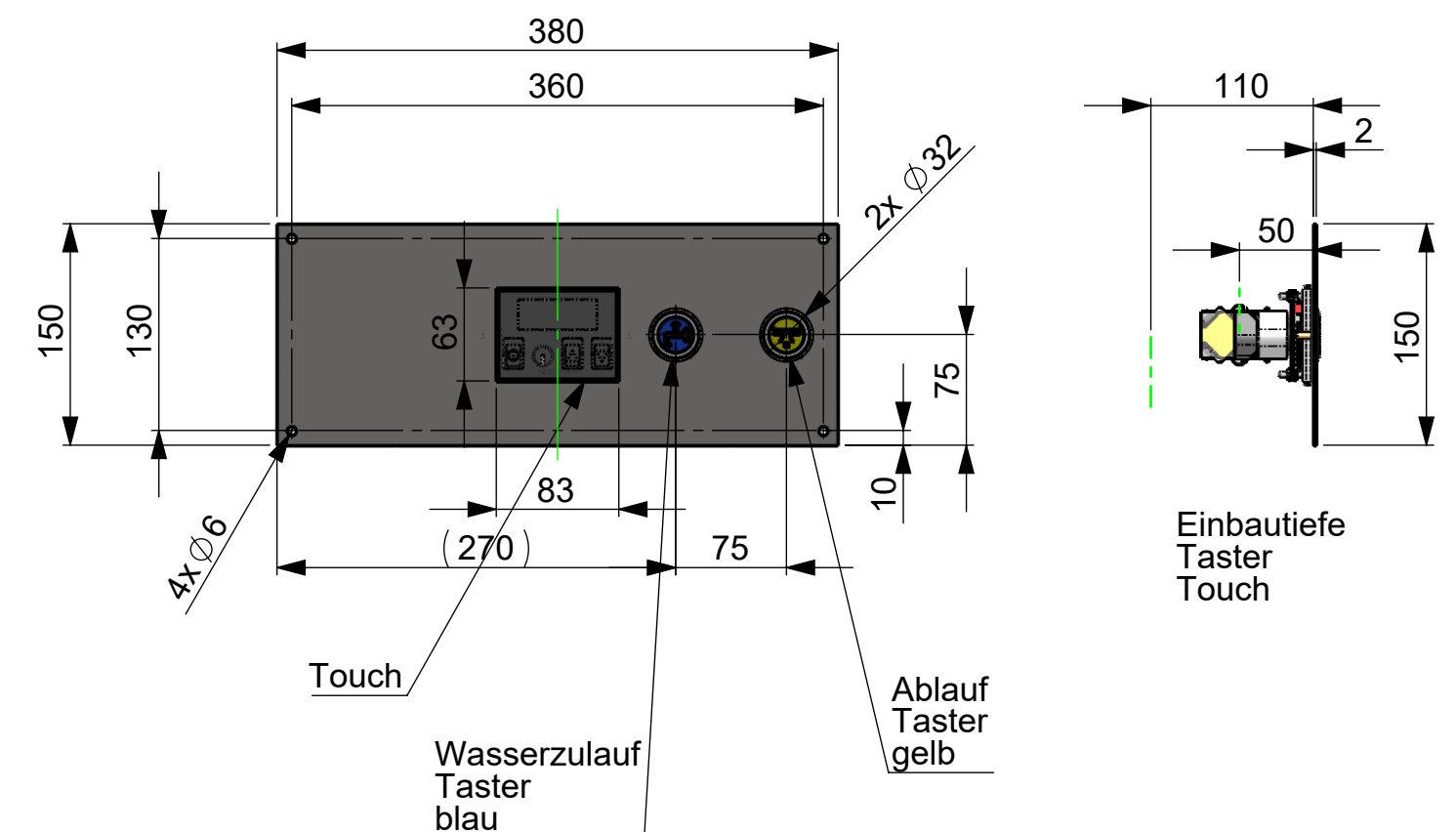


**Ausschnitt bei Wasserbad
aufgelegt 350mm x 550mm**

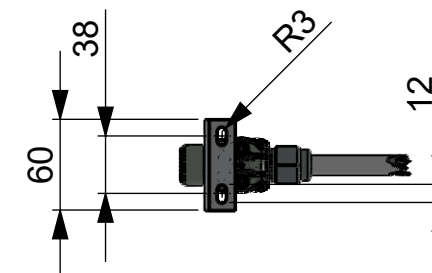
**Ausschnitt bei Wasserbad
flächenbündig eingebaut 408mm x 608mm**



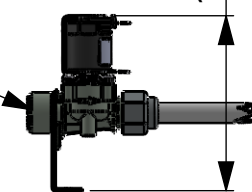
Schalterblende (optional)



**Magnetventil Wasserzulauf /
Magnetic valve water intake**



Wasserzulauf 3/4"
Water intake 3/4"



Schlauchlänge = 500mm
Hose length = 500mm

Berner-Kochsysteme GmbH &
CO. KG
Sudetenstr. 5 D-87471 Durach
Tel.: +49(0)831/697247-0
Fax: +49(0)831/697247-15
Email: berner@induktion.de
www.induktion.de



BENENNUNG:
BWB1-1 +WAS +WZM +Touch

ARTIKELNR.:
BWB1-1 +WAS +WZM +Touch

ZEICHNUNGSNR.
BWB1-1

Alle Maße in mm Allgmeintoleranz = m Kanten gebrochen WERKSTOFF:

GEZEICHNET	NAME	SIGNATUR	DATUM
GEPRÜFT	Höhnel	RH	10.03.2017
ÄNDERUNG 1	Tholl	MT	19.03.2021
ÄNDERUNG 2	-	-	-

HERSTELLER:
Berner Kochsysteme
GEWICHT:

ZEICHNUNGSNR./ARTIKELNR. HERSTELLER:
MASSSTAB:1:5
BLATT 5 VON 5