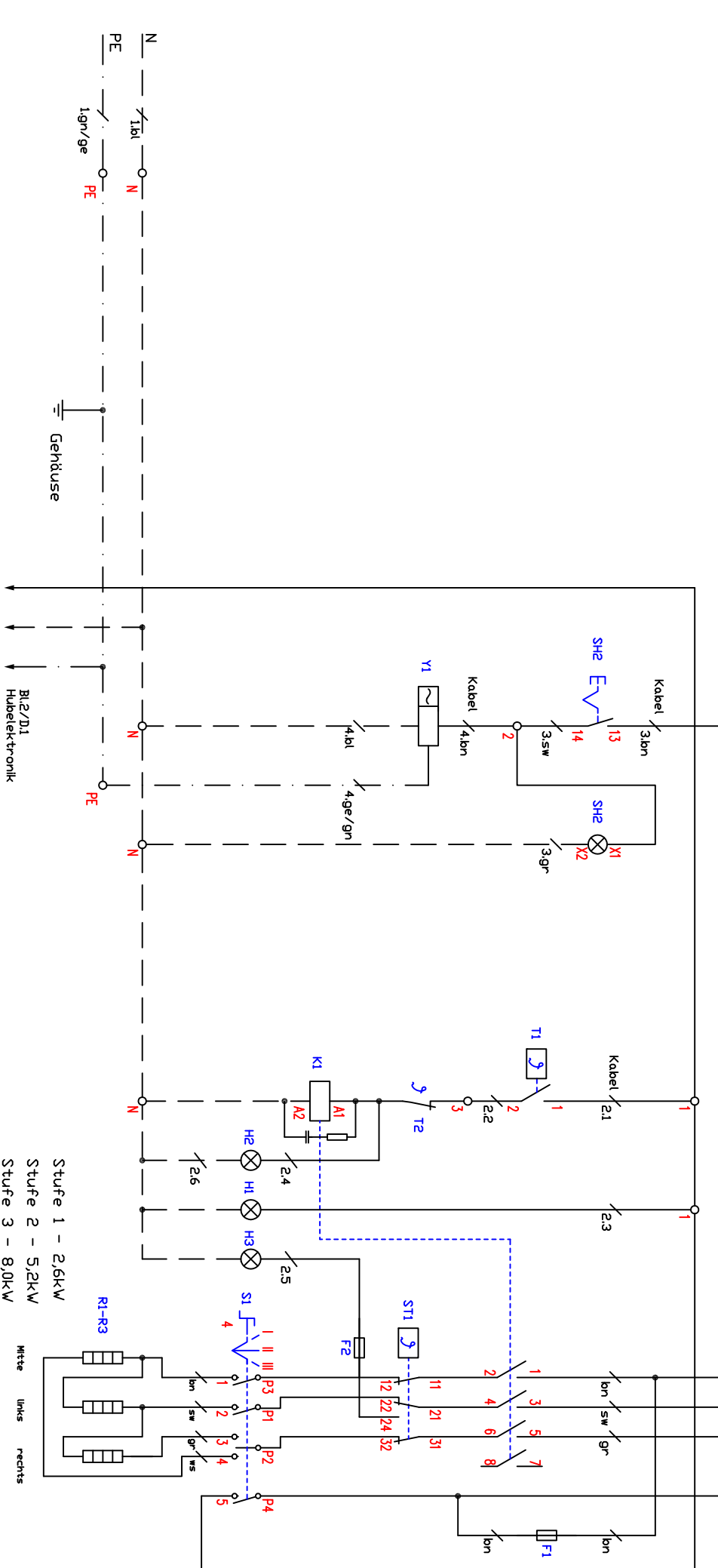


D
Anschluß
16A 400V/3~/N/PE



Stufe 1 - 2,6kW
Stufe 2 - 5,2kW
Stufe 3 - 8,0kW

Mitte links rechts

A
1
2
3
4
5
6

Kabel 1 - SHF 5G2,5qmm	013.00011	F1 - Feinsicherung T6,3A/Sicherungsklemme	501278/301038
Kabel 2 - SHF 7G0,5qmm	013.00101	F2 - Feinsicherung T1A/Sicherungsklemme	501263/301038
Kabel 3 - SHF 3X0,5qmm	013.00111	S1 - Hauptschalter 4-Takt	800406
Kabel 4 - SHF 3G0,5qmm	013.00102	H1 - Betriebslampe grün 230V	800201
ST1 - Sicherheitsthermostat 237°C	300169	H2 - Heizlampe gelb 230V	800206
T1 - Thermostat 35-130°C	300116	H3 - Lampe STB ausgelöst rot 230V	800202
T2 - Temperaturschalter NC 180°C	100145	SH2 - Leuchttaster blau Wasserzulauf	300300
K1 - Schütz 25A/230V/RC-Glied	800305/800323		
Y1 - Magnetventil Wasserzulauf	300114	R1-R3 - Heizkörper 400V/3x2700W	

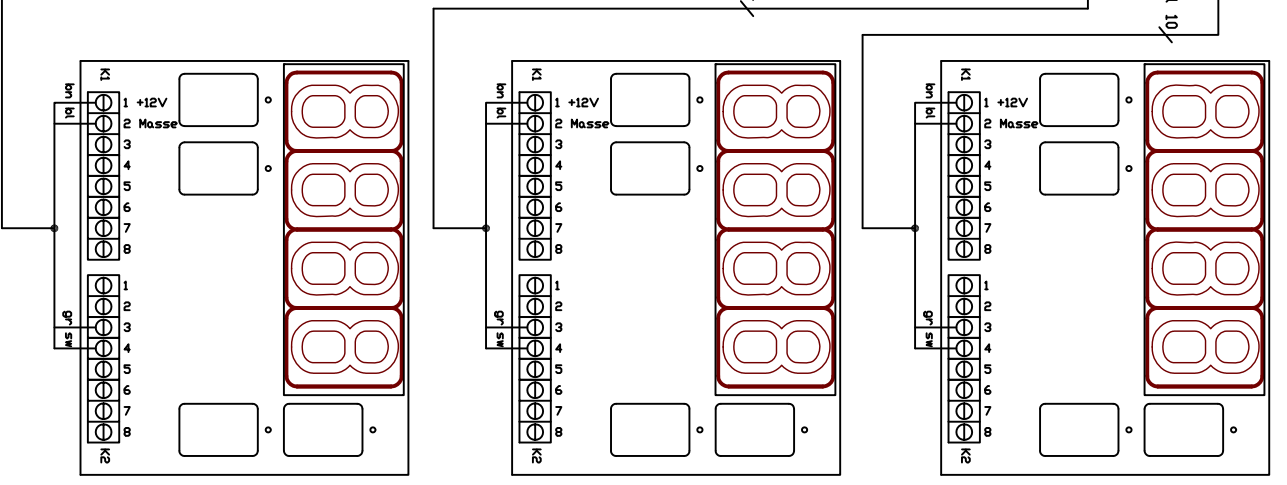
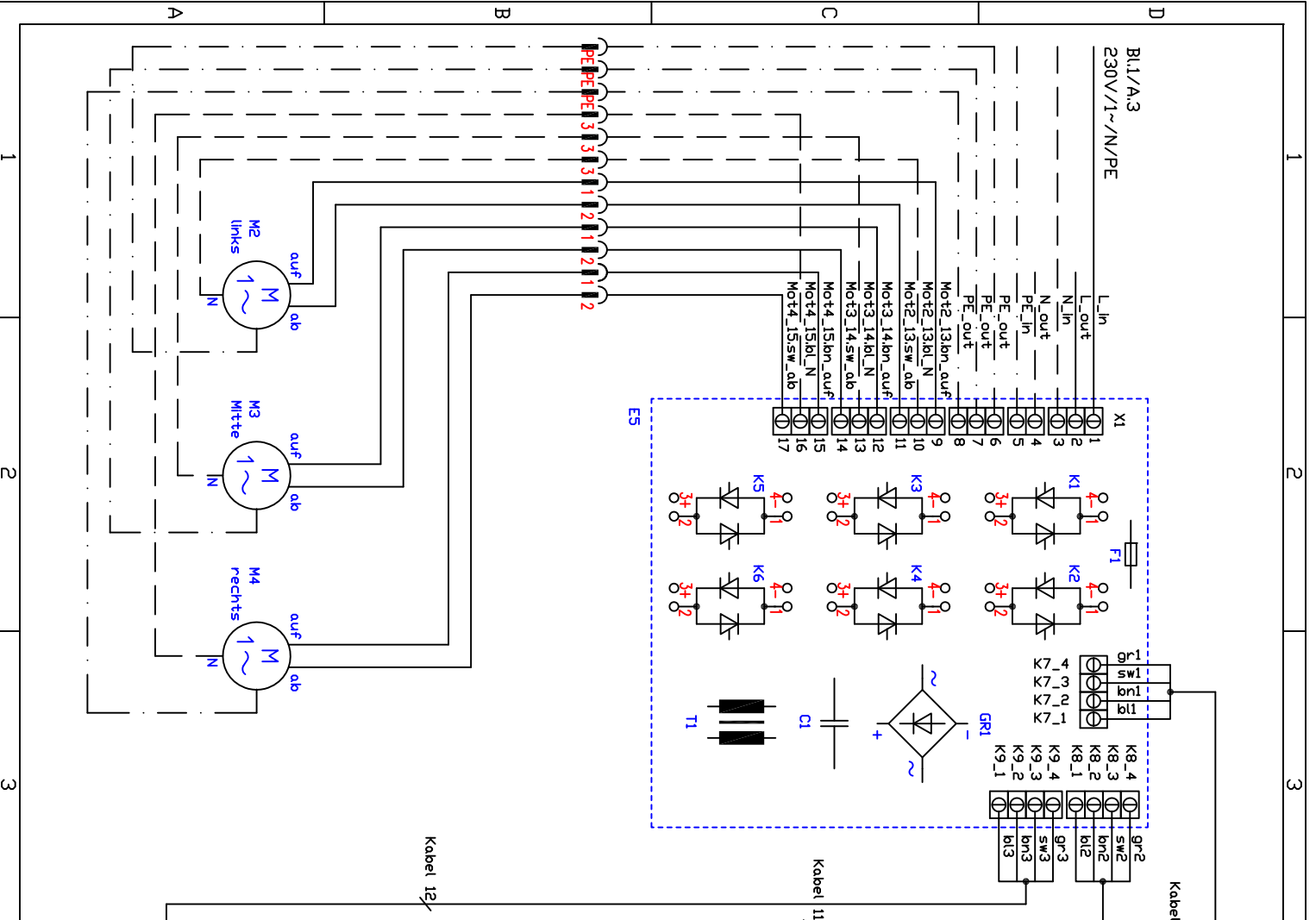
Schaltplan Bermer Einbaunudelkocher BKEA2/3H 8,0kW

Bermer-Kochsysteme GmbH&Co.KG
Sudetenstraße 5
D-87471 Durach
Tel:+49(0)831/697247-0, Fax:-15
bermer@induktion.de
www.induktion.de

Änderung		g	1003.17	Hdnel
a	b	3006.17		Hdnel
c				
Version		2,8		

Schaltplan BKEA-12/12

A
B
C
D



E2 links

E3 Mitte

E4 rechts

Kabel 10.11.12 - SHF 4x0.5qmm	013.00147
Kabel 13.14.15 - SHF 5x0.5qmm	013.00100
E2-E4 - Touchelektronik	200526
E5 - Nudelkocher Timerrelais	200525
M2-M4 - Hubmotor	102000

Schaltplan Berner
Einbaunudelkocher
BKEA2/3H
8,0 kW

Berner-Kochsysteme GmbH&Co.KG
Sudetenstraße 5
D-87471 Durach
Tel:+49(0)831/697247-0,Fax:-15
berner@induktion.de
www.induktion.de

Schaltplan BKEA-12/12	Änderung	a	
		b	
		c	
	Version	2,8	
	Blatt	2/2	
	Datum	13.03.17	
	Name	Hidnel	