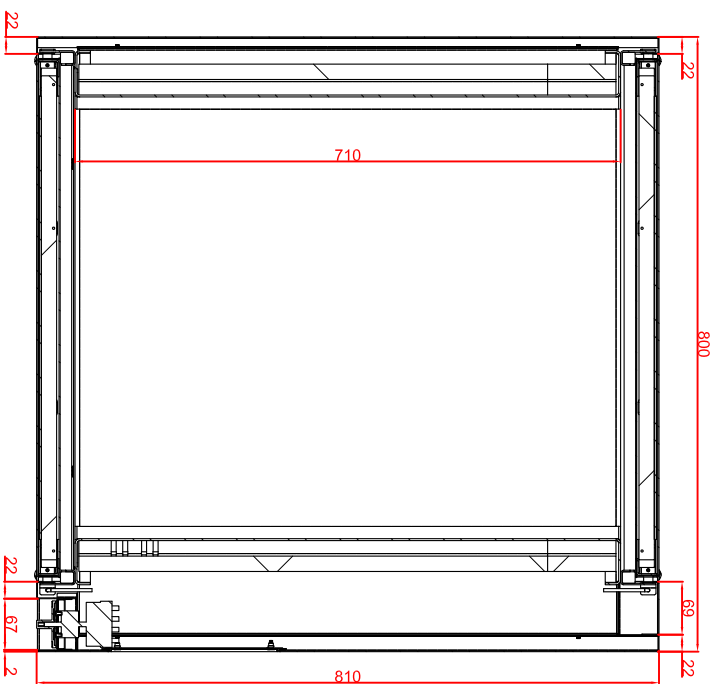
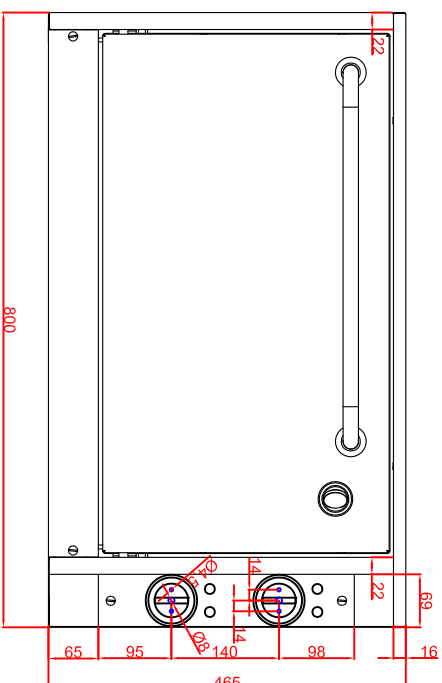


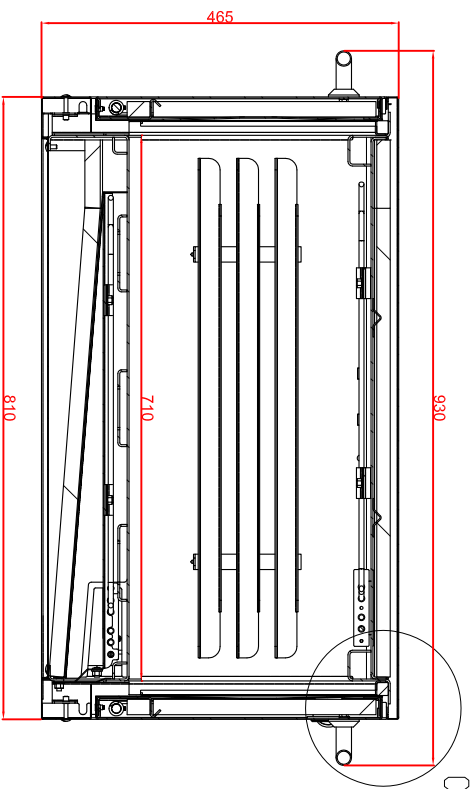
Draufsicht



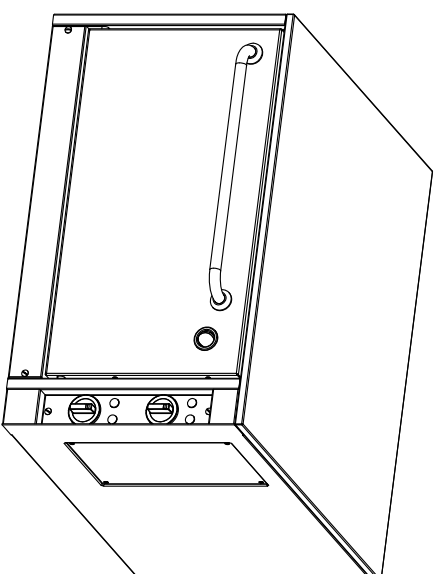
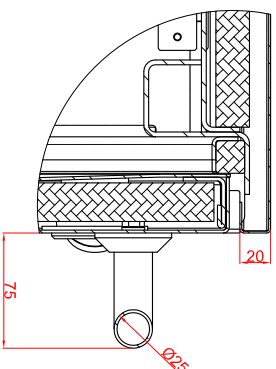
Frontansicht



Seitenansicht



Detail C
Maßstab 2:1



**Ausschnitt in Herd:
805mm x 470mm
Tiefe: 815mm**

Berner-Kochsysteme GmbH & Co.KG
Sudlenstrasse 5
D-87471 Durach

Maßstab: 1:10
Zeichnungsnummer: 112/101

Tel.: +49(0)831/697247-0
Fax.: +49(0)831/697247-15
berner@induktion.de
www.induktion.de

BEBD 810
Einbackofen
durchgehend

Bestellteil	Datum	Name
Bestandteil	10.01.2014	Bernd
Ausführung 1	10.01.2014	Bernd
Ausführung 2	21.03.2016	Bernd