

Kabel 1 - diflex Classic 5G6qmm	013.00025	F1 - Stuersicherung B6A	300120
Kabel 2 - diflex Classic 5G1,5qmm	013.00019	F2-F10 - Generatorsicherung B16A	300121
Kabel 3-5 - diflex Classic 110CV 4G2,5qmm	013.00035	K1 - Schltz 40A/230V	800308
		SI - Hauptschalter 2-polig	800405
		H1 - Betriebslampe 'grün' 230V	800201
		H2 - Betriebslampe 'rot' 230V(optional)	800214

Einbau-Induktionsherd
6-Induktion BIEG 21kW
BIPDS

Berner-Kochsysteme GmbH&Co.KG
Sudetenstraße 5
D-87471 Durach
Tel: +49(0)831/697247-0, Fax: -15
berner@induktion.de
www.induktion.de

Grunderstellung	a	
	b	
	c	
Blatt	Datum	1/2
	Version	1.1
Schaltplan		Hänel

ANSCHLUSS 35A
5G6qmm
400V/3~/N/PE

Kabel 1 - diflex Classic 5G6qmm	013.00025	F1 - Stuersicherung B6A	300120
Kabel 2 - diflex Classic 5G1,5qmm	013.00019	F2-F10 - Generatorsicherung B16A	300121
Kabel 3-5 - diflex Classic 110CV 4G2,5qmm	013.00035	K1 - Schltz 40A/230V	800308
		SI - Hauptschalter 2-polig	800405
		H1 - Betriebslampe 'grün' 230V	800201
		H2 - Betriebslampe 'rot' 230V(optional)	800214

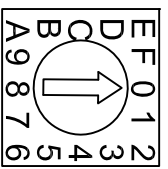
Einbau-Induktionsherd
6-Induktion BIEG 21kW
BIPDS

Berner-Kochsysteme GmbH&Co.KG
Sudetenstraße 5
D-87471 Durach
Tel: +49(0)831/697247-0, Fax: -15
berner@induktion.de
www.induktion.de

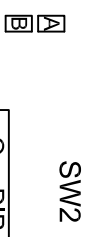
Grunderstellung	a	
	b	
	c	
Blatt	Datum	1/2
	Version	1.1
Schaltplan		Hänel

Jumperstellungen:

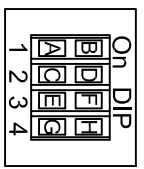
- SW1:
- 0=Spule Ø230/235µH
 - 1=Spule Ø260/235µH
 - 4=Spule 270Q/235µH
 - 5=Spule 280x280F/235µH
 - 5=Spule 280F/Ø260/235µH
 - A=Spule Wok Ø300/235µH
 - B=Smart Move Spule Ø260/235µH



- SW2: 1
- 2-Kanalbetrieb
 - 1-Kanalbetrieb



- SW2: 2
- CAN ID/Frequenz
 - CAN ID/Frequenz (=70Hz)



- SW2: 3
- Leistung Stufe 1
 - Leistung Stufe 2



- SW2: 4
- Energiemanagement Aus
 - Energiemanagement Ein



- SW3: 1
- Empfindlichkeit TE=Normal
 - Empfindlichkeit TE=Fein



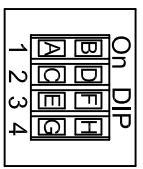
- SW3: 2
- Master-Pot-Funktion Aus
 - Master-Pot-Funktion Ein



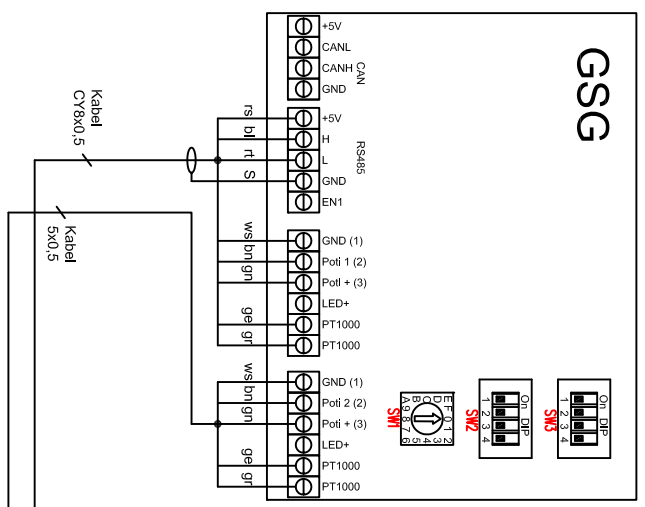
- SW3: 3
- Warmhaltefunktion Kanal 1 Aus
 - Warmhaltefunktion Kanal 1 Ein



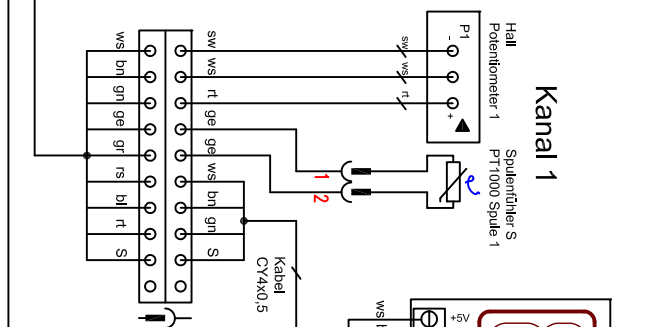
- SW3: 4
- Warmhaltefunktion Kanal 2 Aus
 - Warmhaltefunktion Kanal 2 Ein



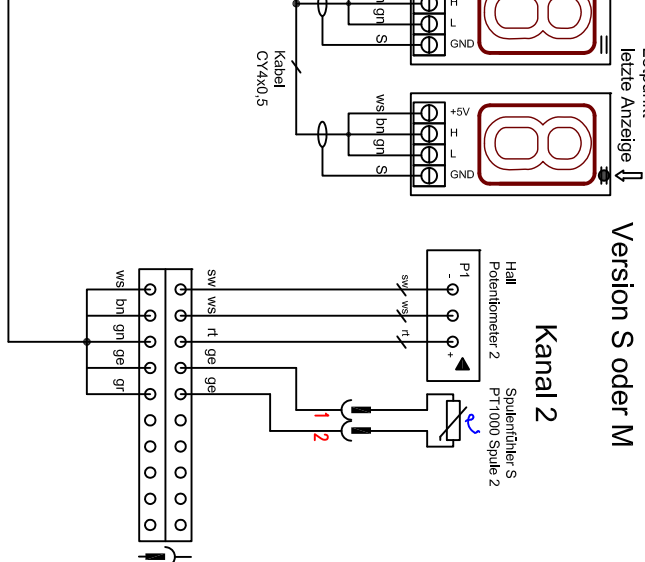
GSG



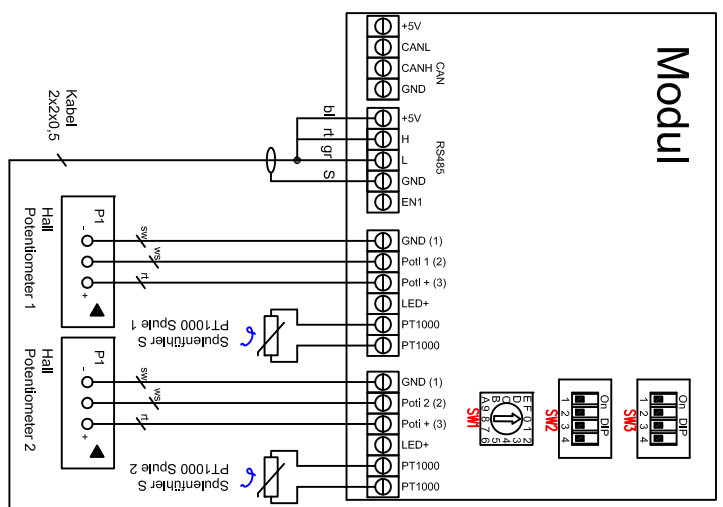
Kanal 1



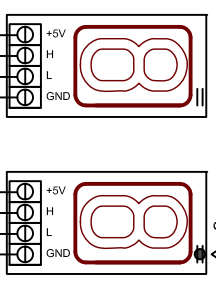
Version S oder M



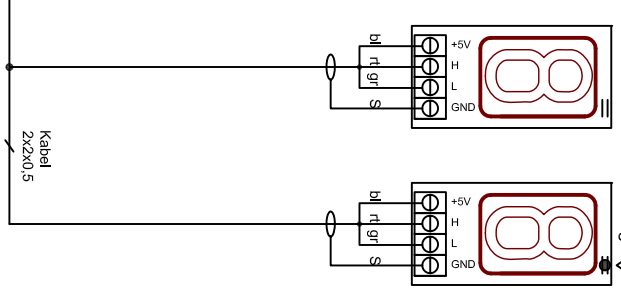
Modul



Letzter Anzeiger



Version S oder M



Spuleneinstellungen BIPDS
Generator 3x400V / 7.0kW
Vers. 1.xx

Berner Kochsysteeme GmbH&Co.KG
Sudetenstraße 5
D-87471 Durach
Tel.: +49(0)831/697247-0, Fax: -15
berner@induktion.de
www.induktion.de



Änderung	a	b	c	d	Version:	1.0
1/1					19.11.20	Hänel

BIPDS_Mach4_7kW_LP4