


Anschluss 16A
 diflex Classic 5G2,5qmm
 400V/3~/N/PE

Generator 1
 vorn/links

Generator 2
 hinten/rechts

Kabel 1 - diflex Classic 5G2,5qmm	013.00023
Kabel 2 - diflex Classic 5G1,5qmm	013.00019
Kabel 3,4 - diflex Classic 110CY 4G2,5qmm	013.00035
F1 - Sicherungsklemme/Sicherung T6,3A	301038/501264
K1 - Schütz 25A/230V	800336
SI - Hauptschalter 2-polig	800405
H1 - Betriebslampe 'grün' 230V	800201
H2 - Betriebslampe 'rot' 230V (unter Glas)	800214

Einbau-Induktionsherd
 2-Induktion BIE2EG 10kW
 BIPS
 SF Hall-Standard I/D


 Berner-Kochsysteme GmbH&Co.KG
 Sudetenstraße 5
 D-87471 Durach
 Tel: +49(0)831/697247-0, Fax: -15
 bernereinduktion.de
 www.induktion.de

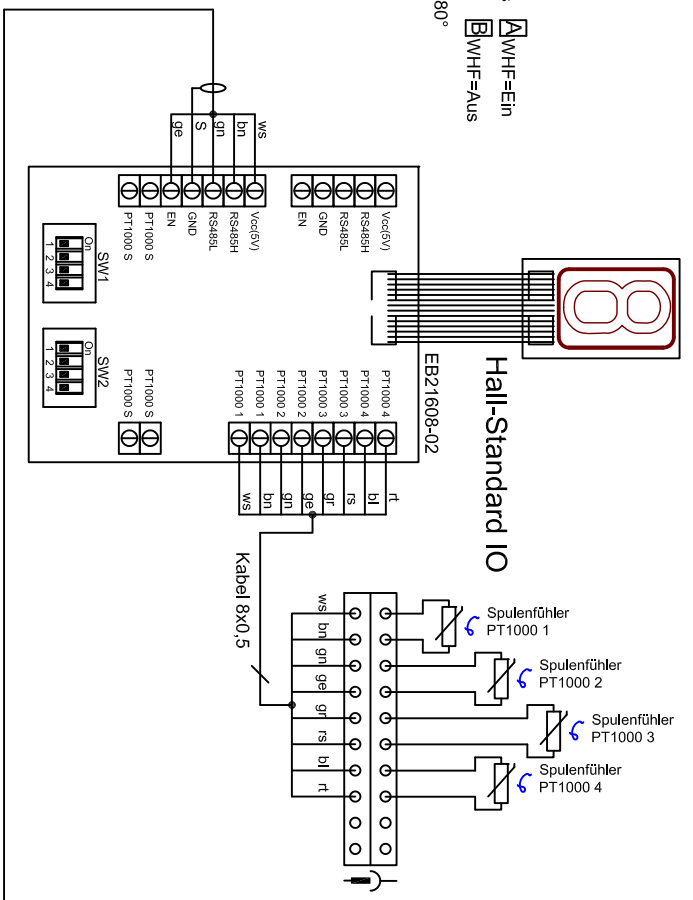
Änderung	Version	
	a	b
c		
Blatt		1/2
Datum		17.10.19
Name		Hänel
Schaltplan BIE-2/37		

D
1
2
3
4
5
6

Jumperstellungen:

- SW1.1: Geräte-Adresse A / WHF=Ein B / WHF=Aus
- SW1.2: Kompatibilitätsmodus
- SW1.3: Drehen 1er Display 180°
- SW1.4: nicht verwendet

Hall-Standard IO

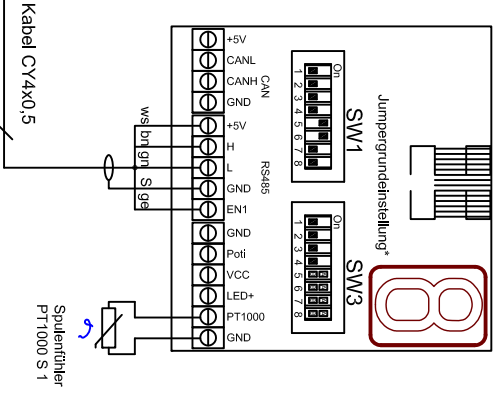
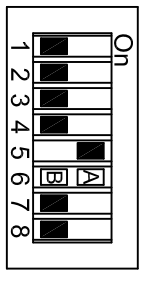


Modul

Jumperstellungen:

- SW1: 4 u. 5 Leistungseinstellung
- SW1: 6 Warmhaltefunktion = Ein A / Warmhaltefunktion = Aus B

SW1

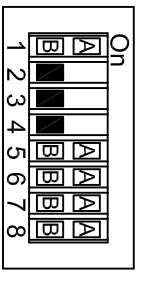


GSG

Jumperstellungen:

- SW3: 1 Frequenz = ein (Einzelkochstelle) A / Pulse = aus (Mehrere Kochstellen) B
- SW3: 3 u.4 Pfannenempfindlichkeit
- SW3: 5,6,7 u. 8 Spulentypen 280x280F: 5,7,8 = Off, 6 = On 300x280F: 5,7 = Off, 6,8 = On 300x300F: 5,7 = Off, 6,8 = On 300x300S: 5 = Off, 6,7,8 = On 320x320S: 5 = Off, 6,7,8 = On
- A = On B = Off

SW3

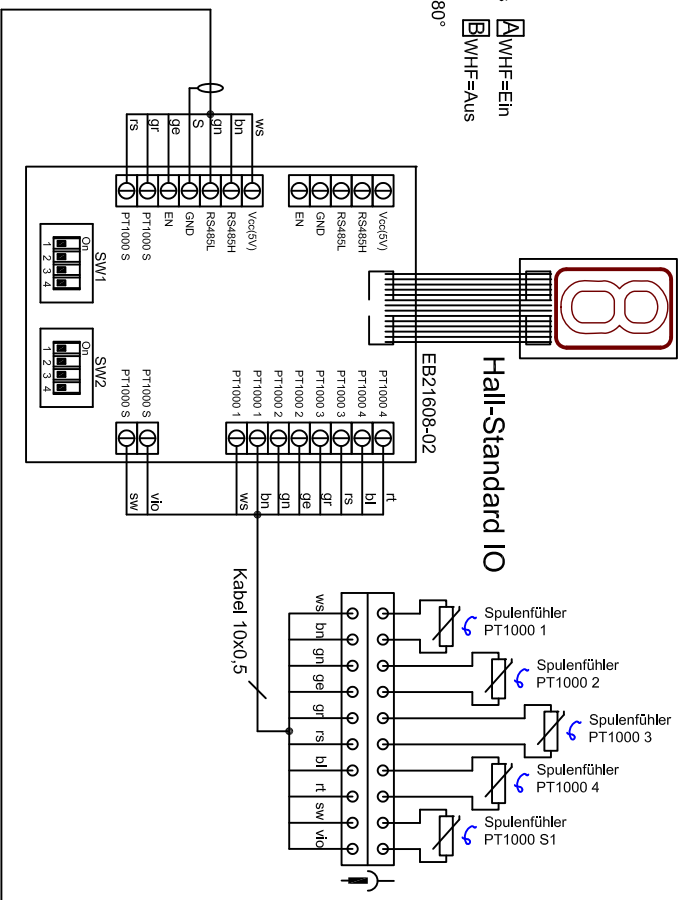


A
1
2
3
4
5
6

Jumperstellungen:

- SW1.1: Geräte-Adresse A / WHF=Ein B / WHF=Aus
- SW1.2: Kompatibilitätsmodus
- SW1.3: Drehen 1er Display 180°
- SW1.4: nicht verwendet
- SW2.1: PT1000 2 On/Off
- SW2.2: PT1000 3 On/Off
- SW2.3: PT1000 4 On/Off
- SW2.4: PT1000 5 On/Off

Hall-Standard IO



Spuleneinstellungen BIPS
Generator 400V / 5kW- Vers. 4.xx
5F Hall-Standard IO

Berner Kochsysteme GmbH & Co. KG
Sudetenstraße 5
D-87471 Durach
Tel.: +49(0)831/697247-0, Fax: -15
berner@induktion.de
www.induktion.de



Änderung	Variable	
	a	1-1
b		
c		
Baht	Datum	Name
1/1	06.04.21	RH

BIPS_4xx_5kW_5F