

Kabel	Generator	PE
Kabel 1 - diflex Classic 5G6qmm	Generator 1 links	PE
Kabel 2 - diflex Classic 5G1,5qmm	Generator 2 Mitte	PE
Kabel 3-5 - diflex Classic 110CV 4G2,5qmm	Generator 3 rechts	PE

Einbau-Induktionsherd	6-Induktion BI6EG 21kW	BIPDSj	SF 4Hall-Standard I/D
013.00025	F1 - Steuersicherung B6A	300120	
013.00019	F2-F10 - Generatorsicherung B16A	300121	
013.00035	K1 - Schutzschalter 40A/230V	800308	
	SI - Hauptschalter 2-polig	800405	
	H1 - Betriebslampe 'grün' 230V	800201	
	H2 - Betriebslampe 'rot' 230V (optional)	800214	

Einbau-Induktionsherd
6-Induktion BI6EG 21kW
BIPDSj
SF 4Hall-Standard I/D

Berner-Kochsysteme GmbH&Co.KG
Sudetenstraße 5
D-87471 Durach
Tel: +49(0)831/697247-0, Fax: -15
berner@induktion.de
www.induktion.de

Blatt	Datum	Name
1/2	12.02.19	Hänel

Schaltplan
BI6-6/181

Jumperstellungen:

SW1:
5=Spule 280x280F /215µH
CH1=3,5kW/CH2=3,5kW
CH1+CH2=7kW

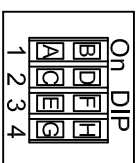
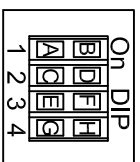
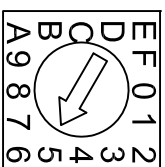
SW2: 1
2-Kanalbetrieb
1-Kanalbetrieb

SW2: 2
CAN ID/Frequenz
CAN ID/Frequenz (≠-70Hz)

SW2: 3
Leistung Stufe 1
Leistung Stufe 2

SW2: 4
Energie management Aus
Energie management Ein

SW1: Spulentypen
280x280F: 5



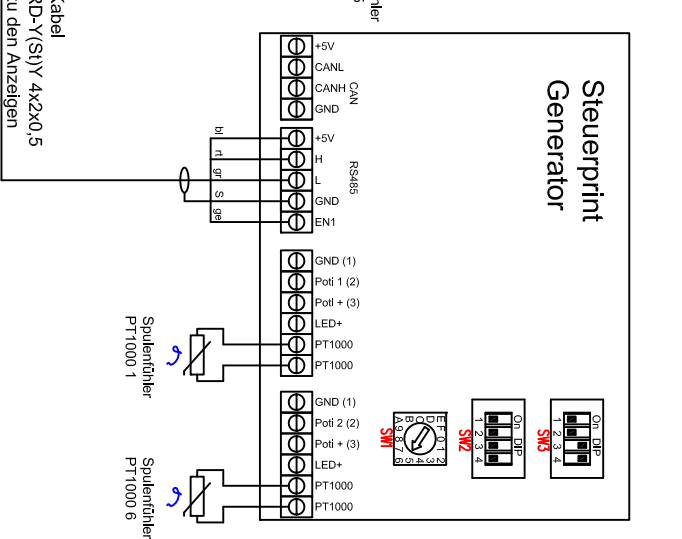
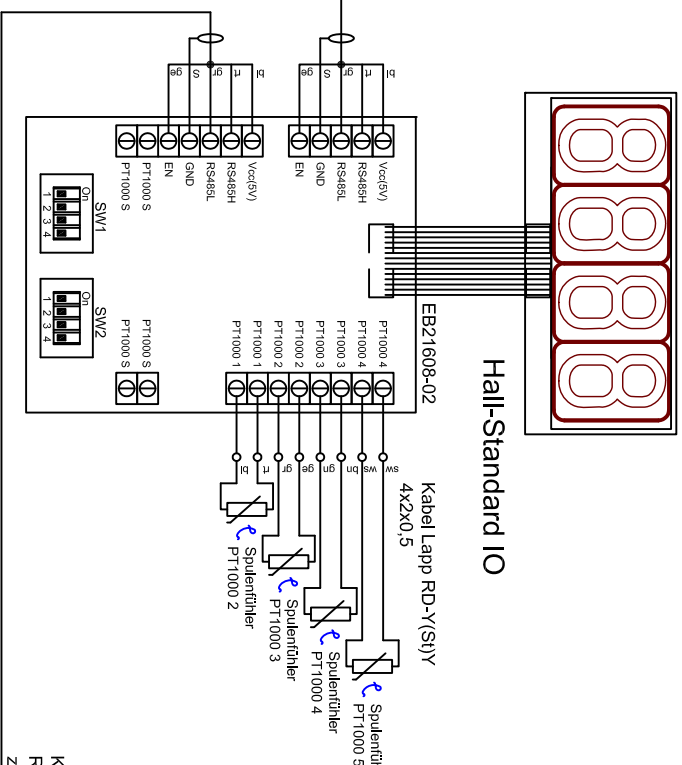
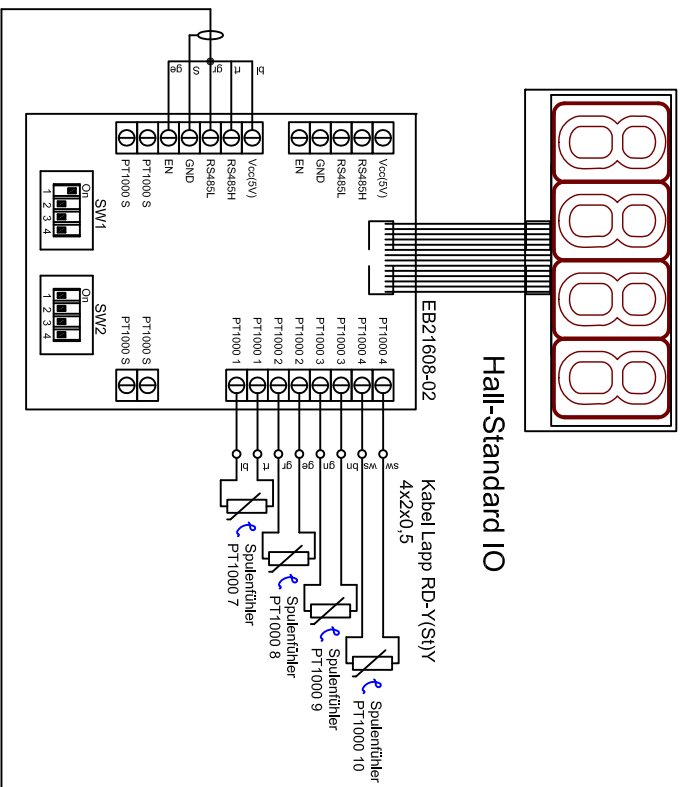
SW3: 1
Empfindlichkeit TE=Normal
Empfindlichkeit TE=Fein

SW3: 2
Master-Poti-Funktion Aus
Master-Poti-Funktion Ein

SW3: 3
Warmhalterfunktion Kanal 1 Aus
Warmhalterfunktion Kanal 1 Ein

SW3: 4
Warmhalterfunktion Kanal 2 Aus
Warmhalterfunktion Kanal 2 Ein

- A
- B
- C
- D
- E
- F
- G
- H



Jumperstellungen:

SW1.1: Geräte-Adresse
SW1.2: Kompatibilitätsmodus
SW1.3:
SW1.4: nicht verwendet

SW2.1: PT1000 2 On/Off
SW2.2: PT1000 3 On/Off
SW2.3: PT1000 4 On/Off
SW2.4: PT1000 5 On/Off

Spuleneinstellungen BIPDS
Generator 400V / 7,0kW
280x280F Mach 4
5F 4HallStandard IO

Berner Kochsysteme GmbH&Co.KG
Sudetenstraße 5
D-87471 Durach
Tel.: +49(0)831/697247-0, Fax: -15
berner@induktion.de
www.induktion.de

Änderung	a	b	c	d	Datum	Name
					20.11.18	Hänel