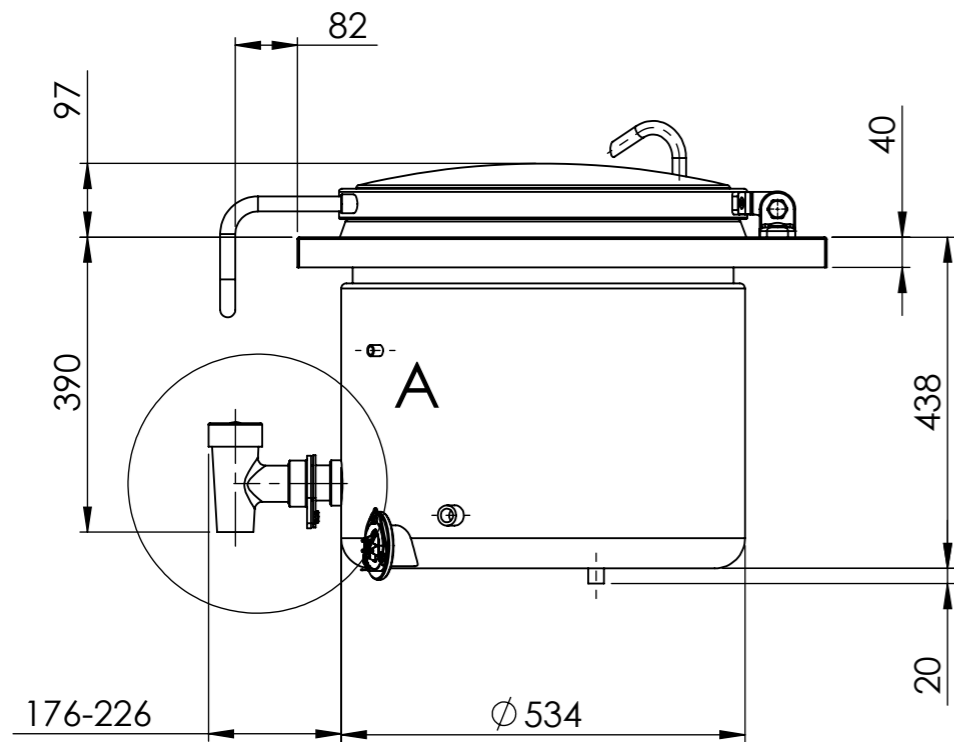
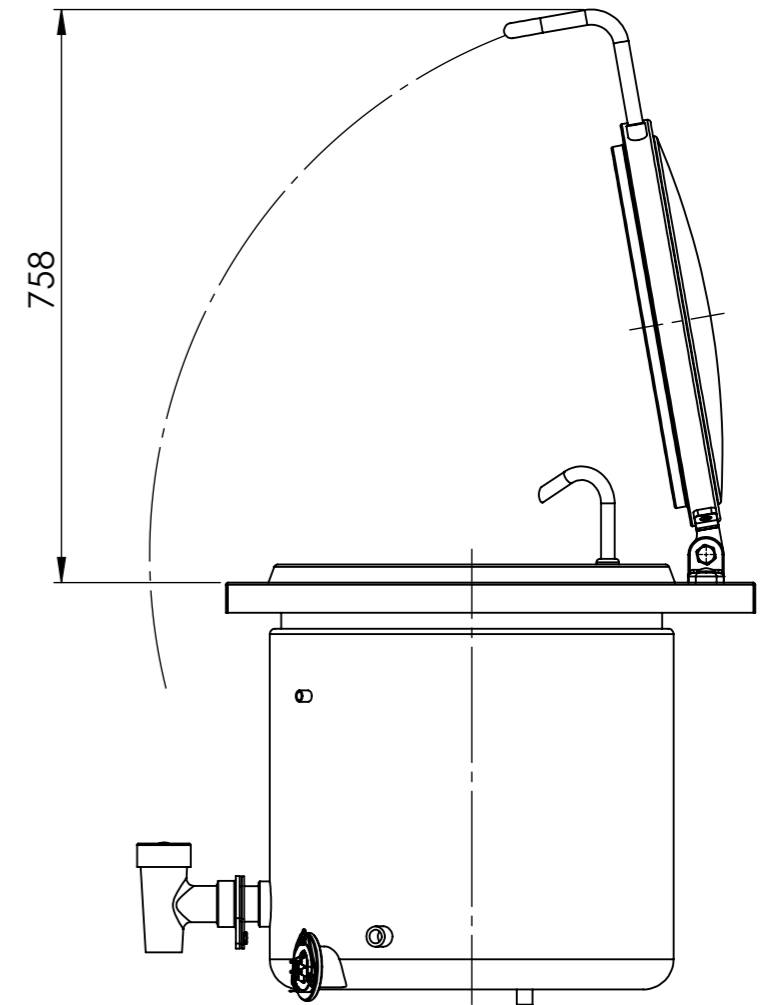
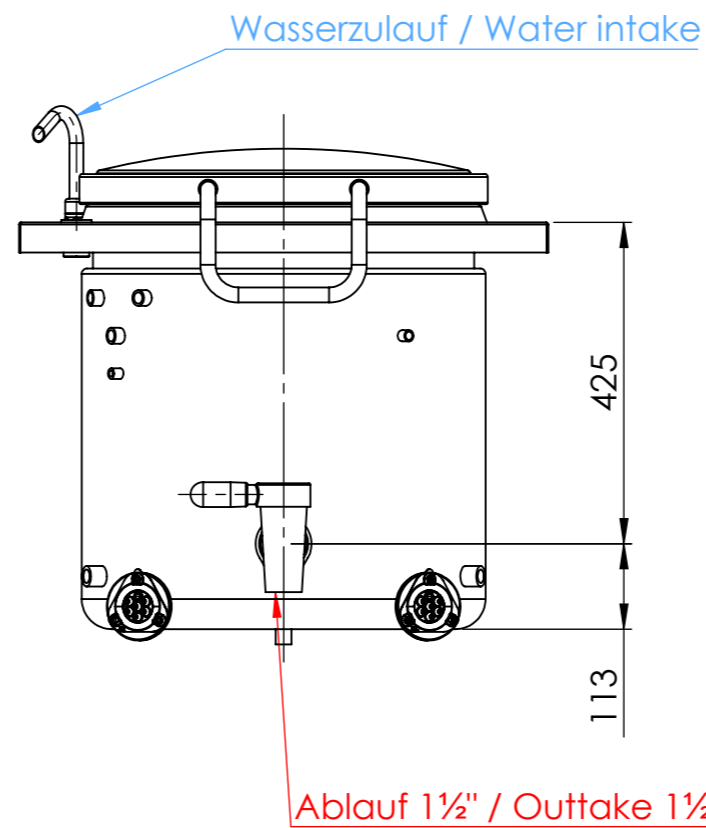


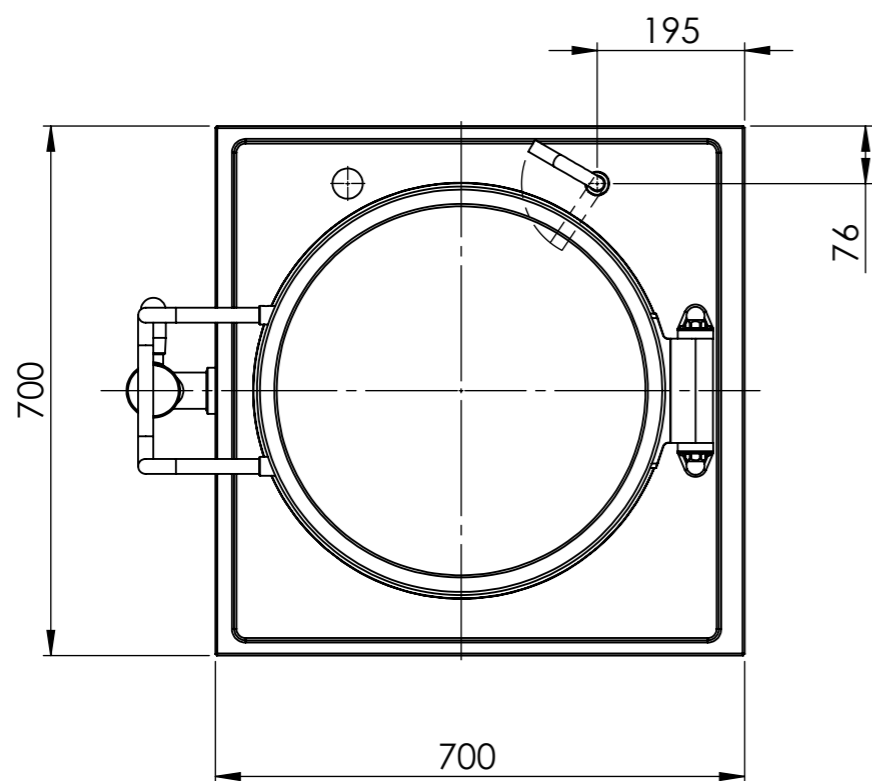
Seitenansicht / Side view



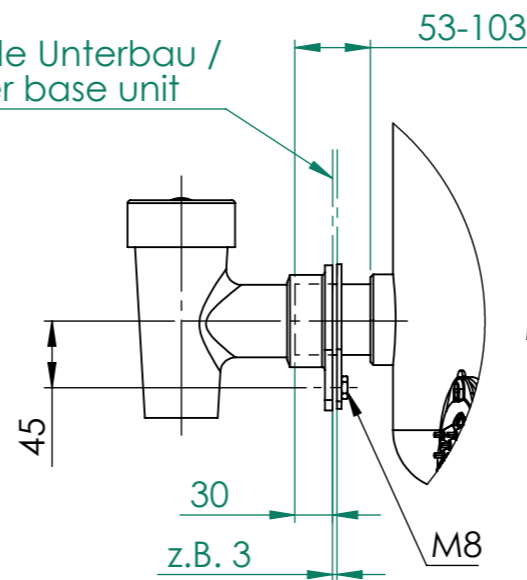
Vorderansicht / Front view



Draufsicht / Top view



Blende Unterbau / Cover base unit



DETAIL A
MAßSTAB 1 : 5

Aufgelegt / Lay on:
 Ausschnitt in Abdeckung = 680x680mm
 Cut out in worktop = 680x680mm
Flächenbündig / Flush:
 Ausschnitt in Abdeckung = 708x708mm
 Cut out in worktop = 708x708mm

Wasseranschlüsse / Water connections:

Weichwasser 3/4" Flex IG / Soft water 3/4" Flex IT
Warmwasser 1/2" Flex AG / Hot water 1/2" Flex ET
Kaltwasser 1/2" Flex AG / Cold water 1/2" Flex ET

Berner-Kochsysteme GmbH & CO.KG
 Sudetenstr. 5 D-87471 Durach
 Tel.: +49(0)831/697247-0
 Fax: +49(0)831/697247-15
 Email: berner@induktion.de
www.induktion.de



BENENNUNG:
Einbau Kochkessel BEKKD50

ARTIKELNR.:

Alle Maße in mm	Allgemeintoleranz = m	Kanten gebrochen	WERKSTOFF:
NAME	SIGNATUR	DATUM	
GEZEICHNET	Csakvari	CSA	14.07.2021
GEPRÜFT	Tholl	MT	14.04.2021
NAME	Bereich	DATUM	
ÄNDERUNG			
Status	Freigegeben		

HERSTELLER:

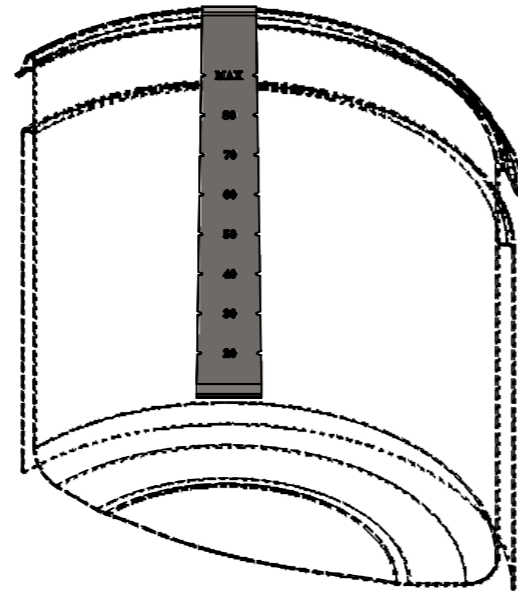
ZEICHNUNGSNR.
BEKKD50

ZEICHNUNGSNR./ARTIKELNR. HERSTELLER:

MAßSTAB:1:10
 BLATT 2 VON 6

Kochkessel Zubehör
Boiling pan accessories

Füllstandlehre /
Level indicator



BENENNUNG	BESCHREIBUNG
N/A	50L
N/A	80L
N/A	100L
N/A	150L