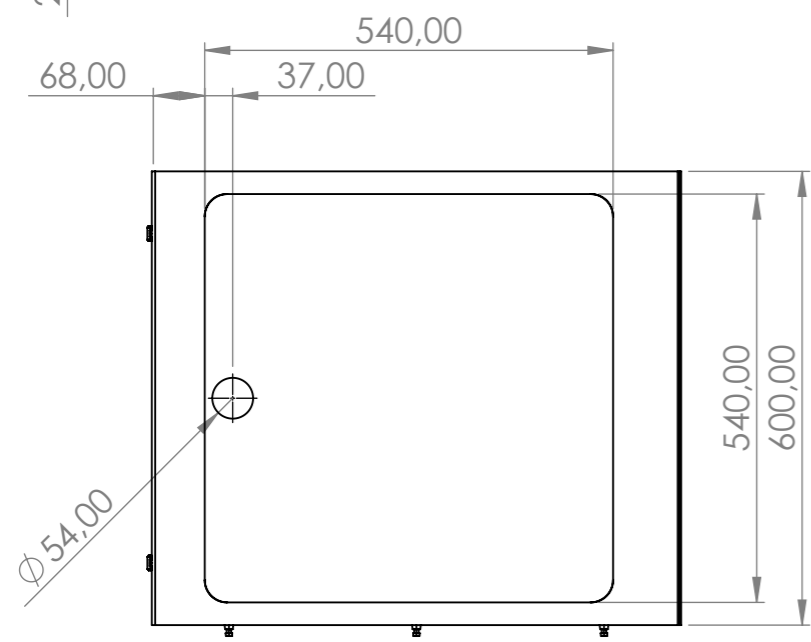
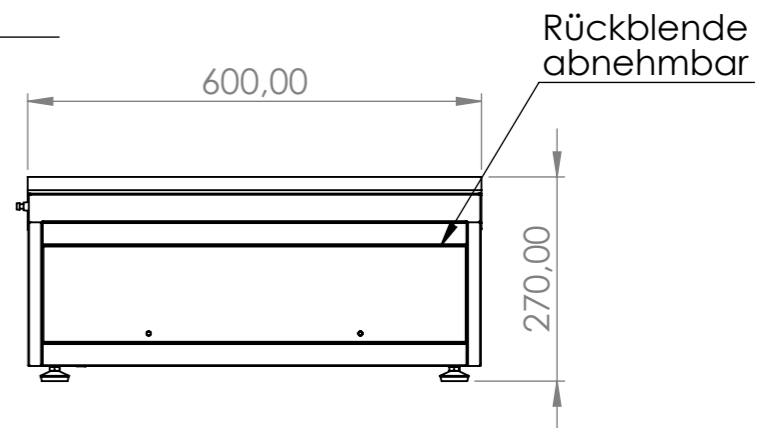


Verbindungsbolzen
abnehmbar



Berner-Kochsysteme GmbH & CO.KG
Sudetenstr. 5 D-87471 Durach
Tel.: +49(0)831/697247-0
Fax: +49(0)831/697247-15
Email: berner@induktion.de
www.induktion.de

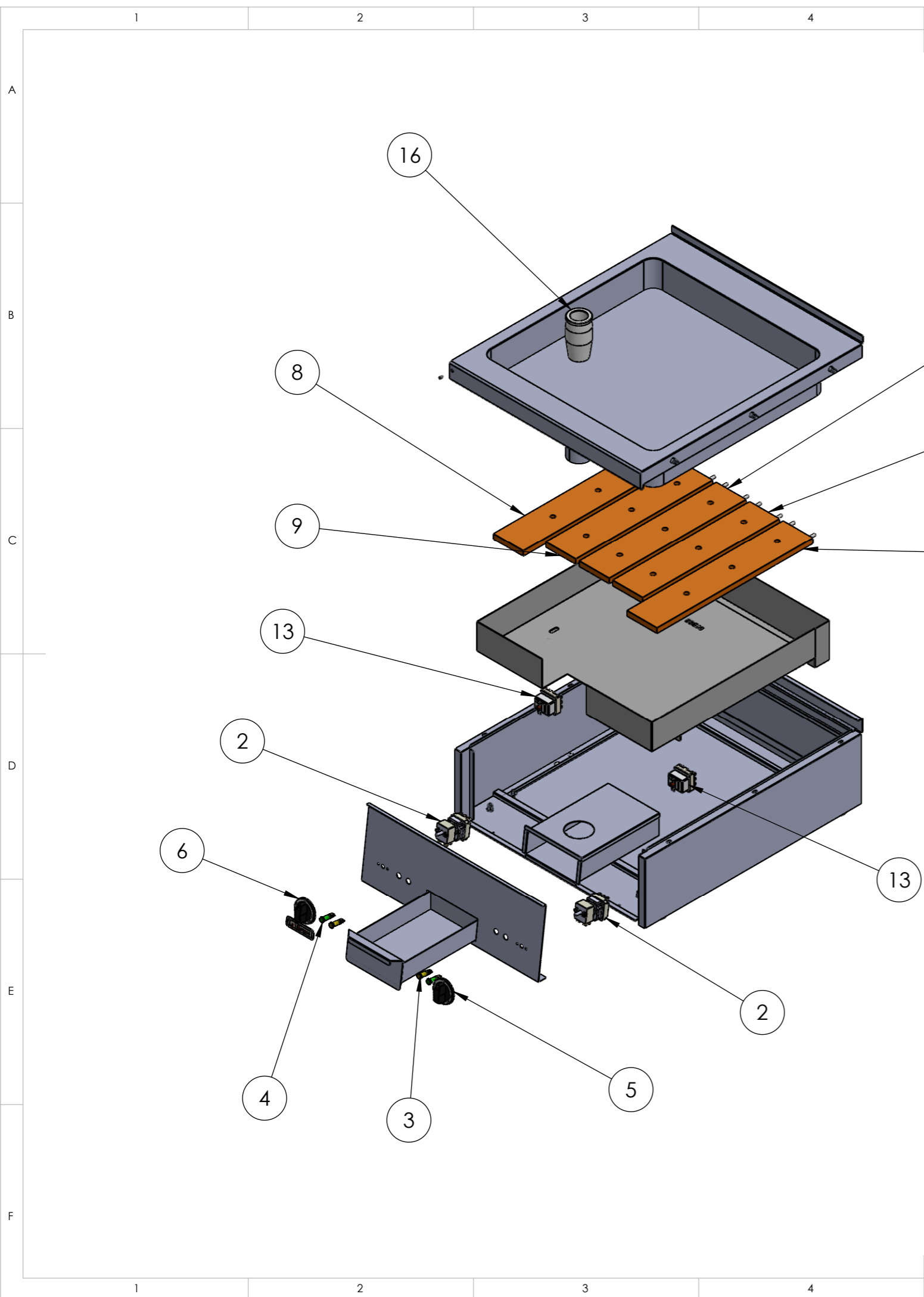


BENENNUNG:
Auftisch Bratplatte tief

ARTIKELNR.:
BGAD60T

Alle Maße in mm	Allgemeintoleranz = m	Kanten gebrochen	WERKSTOFF:
NAME	SIGNATUR	DATUM	
GEZEICHNET	Markus Tholl (Tholl) MT	20.12.2019	
GEPRÜFT	Hänel RH	20.12.2019	HERSTELLER:
NAME	Bereich	DATUM	Berner Kochsysteme
ÄNDERUNG			
Status	Freigegeben		Gewicht: 11735.93 g

ZEICHNUNGSNR.	ZEICHNUNGSNR./ARTIKELNR. HERSTELLER:	A3
BGAD60T	BGAD60T	
	BGAD60T	
MASSSTAB:1:10	BLATT 1 VON 2	



POS-NR.	BENENNUNG	BESCHREIBUNG	MENGE
2	700104	Thermostat 60-300°C mit 2 Vorsatzsachalter	2
3	800201	Betriebsleuchte gelb 400V	2
4	800201	Betriebsleuchte 400V	2
5	501306-R	Knebel Grill 60-300°C rechts	1
6	501306-L	Knebel Grill 60-300°C links	1
8	502015	Alublock-490mm	2
9	502001	Alublock-430mm	3
13	300100	Sicherheitsthermostat 360°	2
16	TAS110	Teflonstopfen 110mm	1

Berner-Kochsysteme GmbH & CO.KG
 Sudetenstr. 5 D-87471 Durach
 Tel.: +49(0)831/697247-0
 Fax: +49(0)831/697247-15
 Email: berner@induktion.de
www.induktion.de



BENENNUNG:
Auftisch Bratplatte tief

ARTIKELNR.:
BGAD60T

Alle Maße in mm	Allgemeintoleranz = m	Kanten gebrochen	WERKSTOFF:
NAME	SIGNATUR	DATUM	
GEZEICHNET	Markus Tholl (Tholl) MT	20.12.2019	
GEPRÜFT	Hänel RH	20.12.2019	HERSTELLER:
NAME	Bereich	DATUM	Berner Kochsysteme
ÄNDERUNG			Gewicht: 11735.93 g
Status	Freigegeben		MASSSTAB:1:10

ZEICHNUNGSNR.
BGAD60T

ZEICHNUNGSNR./ARTIKELNR. HERSTELLER:
BGAD60T

BLATT 2 VON 2

A3