
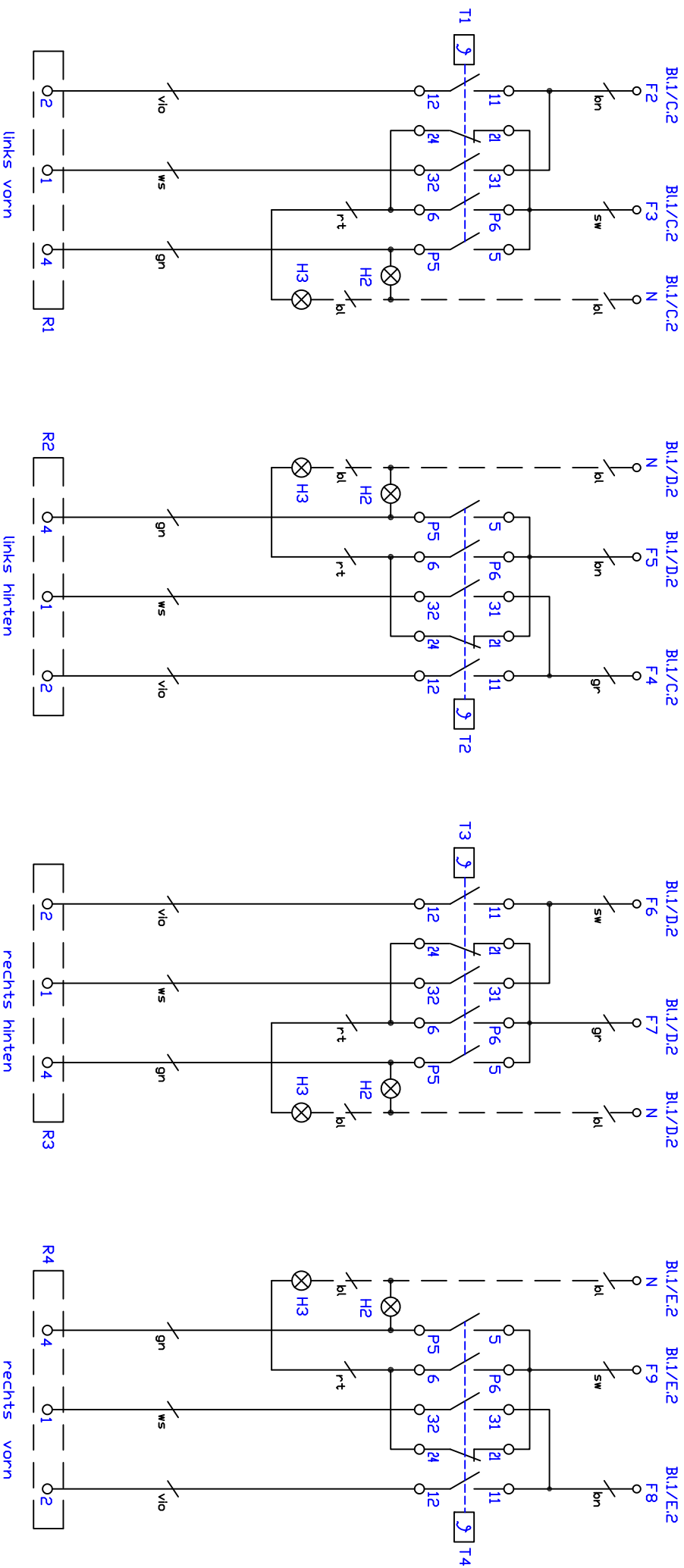



Anschluss 35A  
400V/3~N/PE

Kabel 1 - diflex 5G6 qmm	013.00025	SI - Hauptschalter 2-polig	800405	Einbaustrahlheizkörper BS4CEGG 16,0kW (4x4,0kW, Q270)	 Berner-Kochsysteme GmbH & Co. KG Sudetenstraße 5 D-87471 Durach Tel:+49(0)831/697247-0, Fax:-15 bernerelektrotechnik.de www.induktion.de	Schaltplan BS4-14/15
Kabel 2 - diflex 5G1,5 qmm	013.00019	T1-T4 - Thermostat	800409			
		KI - Schutz 40A	800308			
		H1 - Betrieb 'Ein' grün 230V	800201			
		H2 - Thermostat 'Ein' gelb 230V	800206			
		H3 - Restwärmeanzeige rot 230V, Kabel	800214			
F1 - Steuersicherung B6A	300120	H3 - Restwärmeanzeige rot 230V, Kabel	800214			
F2 - F9 Steuersicherung B16A	300121	R1-R4 - Heizkörper 400V/4000V 0	800822			

Änderung	Version	
	a	b
c		1.1

Bleibt	Da-tum	Name
1/2	15.07.21	RH



Kabel 1 - diflex 5G6 qmm		013.00025	SI - Hauptschalter 2-polig	800405	Einbaustrahlheizkörper BS4CEGG 16,0kW (4x4,0kW, Q270)	 Berner-Kochsysteme GmbH&Co.KG Sudetenstraße 5 D-87471 Durach Tel:+49(0)831/697247-0,Fax:-15 bernerelektrotechnik.de www.induktion.de	Änderung a b c Version 1.1
Kabel 2 - diflex 5G1,5 qmm		013.00019	T1-T4 - Thermostat	800409			
			K1 - Schütz 40A	800308			
			H1 - Betrieb 'Ein' grün 230V	800201			
			H2 - Thermostat 'Ein' gelb 230V	800206			
			H3 - Restwärmeanzeige rot 230V, Kabel	800214			
F1 - Steuersicherung B6A		300120					
F2 - F9 Steuersicherung B16A		300121	R1-R4 - Heizkörper 400V/4000W 0	800822			

