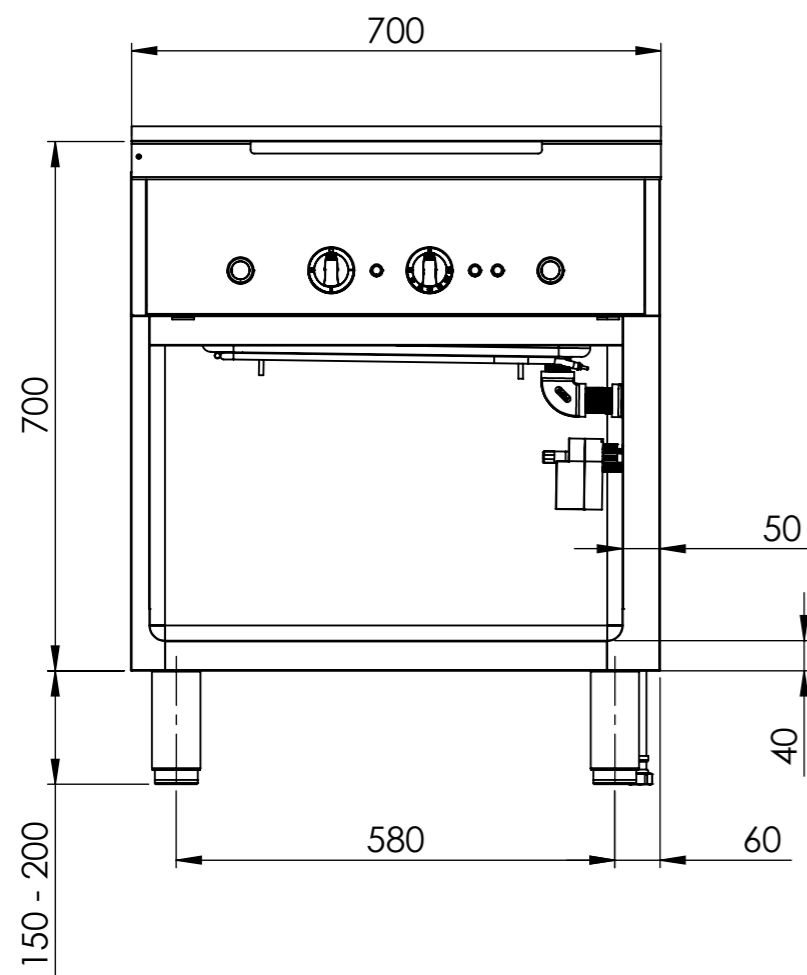
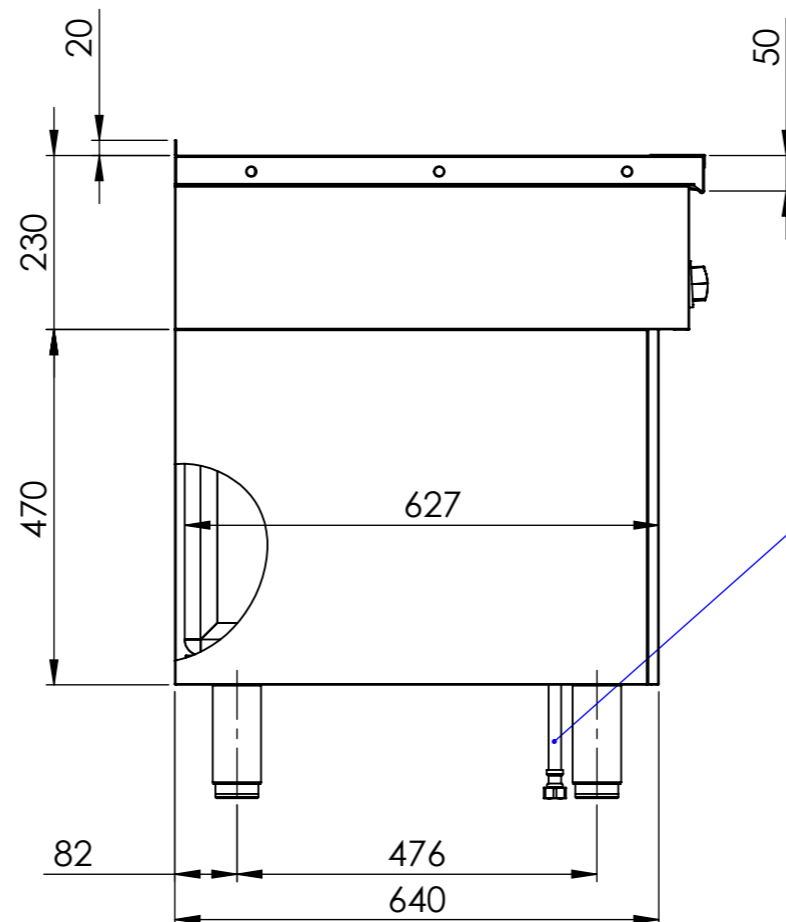


Vorderansicht / Front view

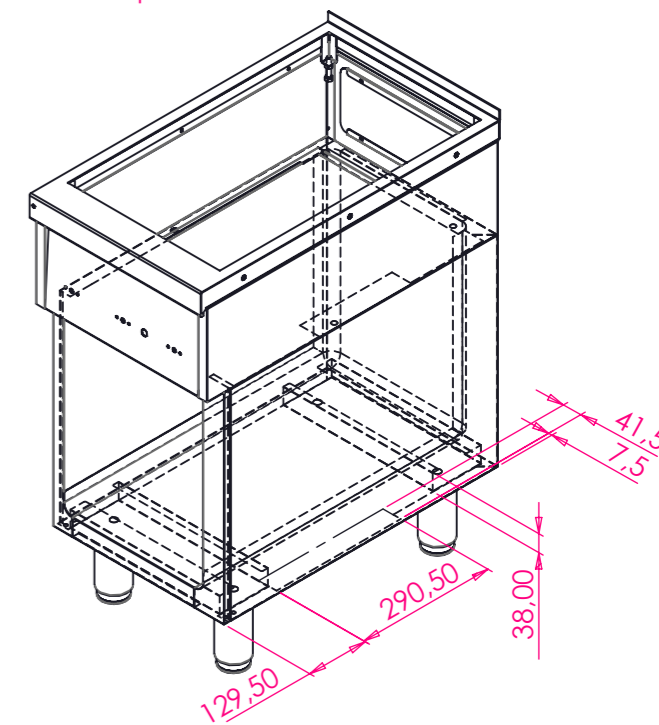


Seitenansicht / Side view

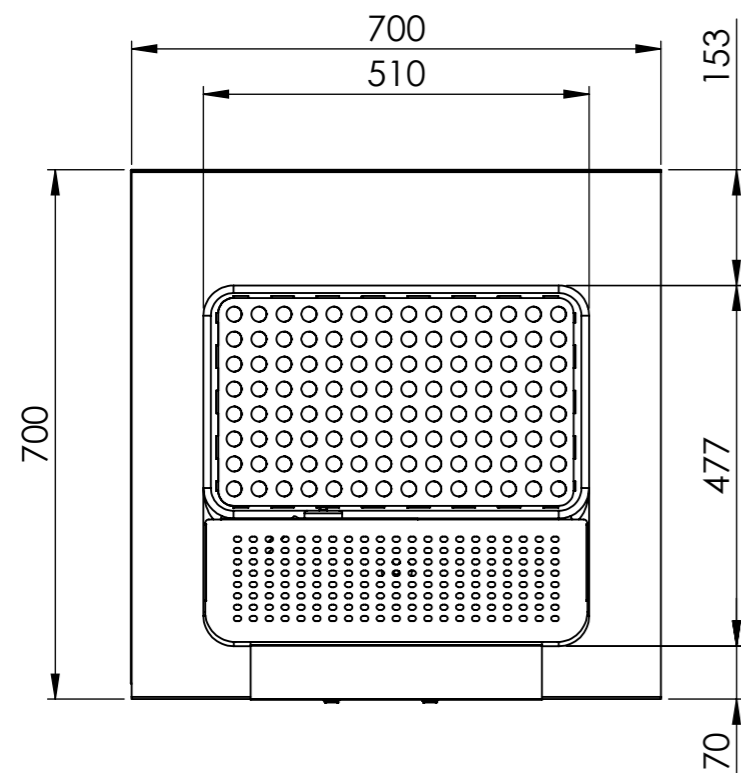


Wasserzulauf 3/4"
Schlauchlänge = 700mm
Water intake 3/4"
Hose length = 700mm

Position Kabeleinführung/
position cable intake

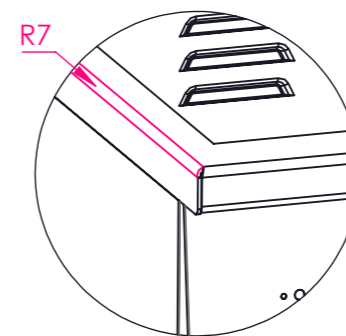


Draufsicht / Top view



Option: ASA
Abdeckung seitlich abgekantet
Cover bevelled at the side

Für allein stehende Geräte
(ohne Verbindungssystem)
for stand alone appliances
(without connector system)



Berner-Kochsysteme GmbH & CO.KG
Sudetenstr. 5 D-87471 Durach
Tel.: +49(0)831/697247-0
Fax: +49(0)831/697247-15
Email: berner@induktion.de
www.induktion.de



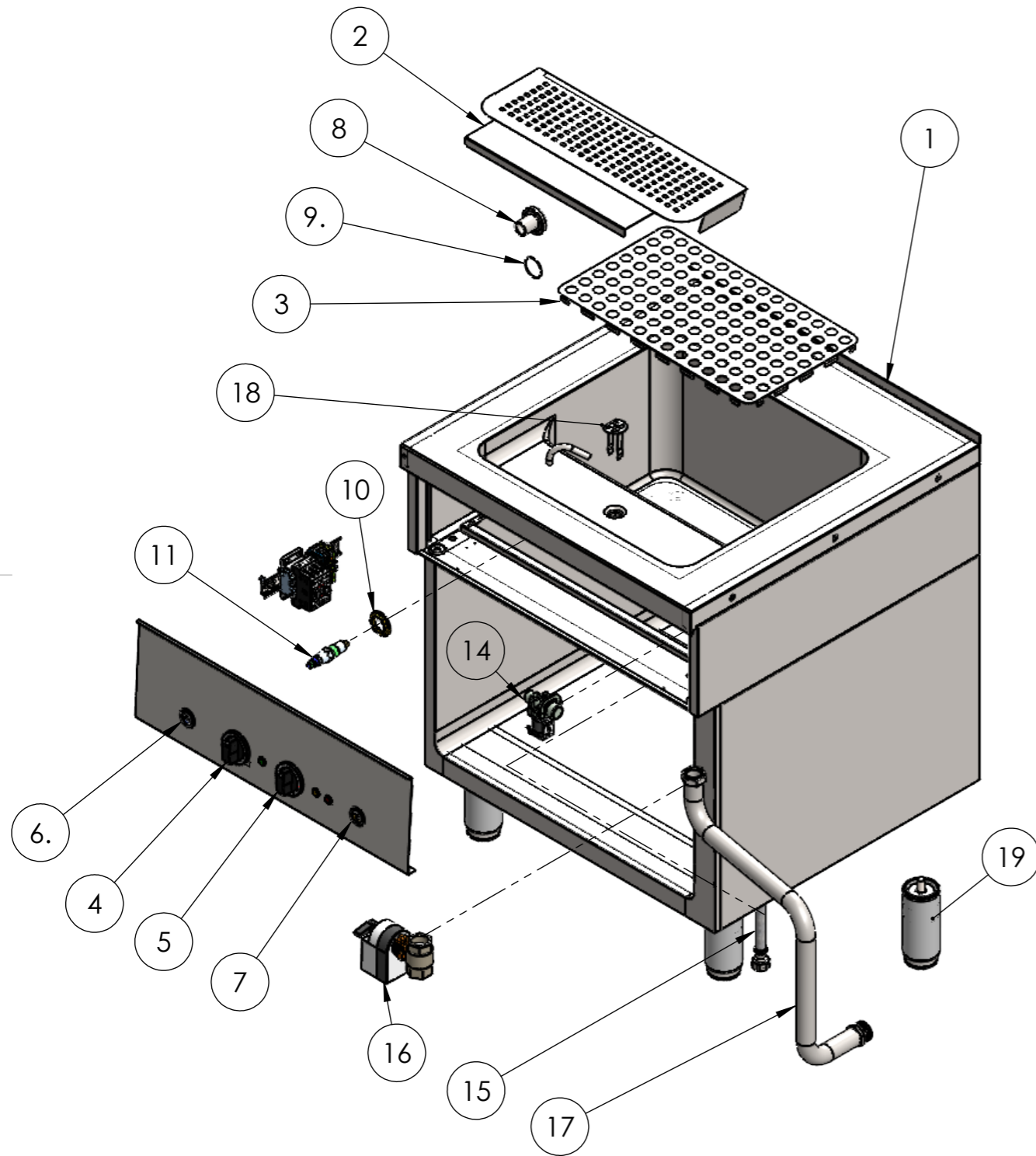
BENENNUNG:
BHNKKTQ Nudelkocher Ansichtspläne

ARTIKELNR.:
006.25025

Alle Maße in mm	Allgemeintoleranz = m	Kanten gebrochen	WERKSTOFF:
NAME	SIGNATUR	DATUM	
GEZEICHNET	Csakvari	CSA	21.04.2021
GEPRÜFT	Tholl	MT	21.04.2021
NAME	Bereich	DATUM	
ÄNDERUNG			
Status	Freigegeben		

ZEICHNUNGSNR.	
ZEICHNUNGSNR./ARTIKELNR. HERSTELLER:	
MASSSTAB:1:10	BLATT 10 VON 14

Standnudelkocher **BHNKKTQ** Explosionsansicht + Stückliste
 Free-standing pasta boiler **BHNKKTQ** Exploded view + BOM



POS-NR.	BENENNUNG	BESCHREIBUNG	MENGE
1	006.25025	Nudelkochergehäuse	1
2	002.10052	Abtropfblech	1
3	002.10042	Einlegeblech gelocht GN 2/3	1
4	800406	Viertaktschalter 0-I-II-III	1
5	300116	Thermostat 34-137°C	1
6	300300	Leuchtdrucktaster Wasserzulauf	1
7	300304	Leuchtdrucktaster Wasserablauf	1
8	300096	Muffe für Niveausonde LBFS	1
9		O-Ring 36x2mm	1
10		Flanschmutter 3/4"	1
11	300094	LBFS-01421.C Niveausonde	1
12	800305	Schütz 25A (BF09) 4 Polig 230 V	1
13	301038	Hebelsicherungsklemme	1
14	300114	Magnetventil 2 Wege 3/4 auf 1/2 "	1
15	63415050	Neoperl Panzerschlauch NEOFLEX l=50cm	1
16	300112	Stellantrieb Wasserablauf 1"	1
17	300119	Edelstahlwellschlauch 1" 500-1000mm	1
18	002.10067	Überlaufsieb	1
19	400417	Standfuß für Unterbau	4
	300169	Sicherheitstemperaturbegrenzer 237°C	1

Schaltung / Circuit

