

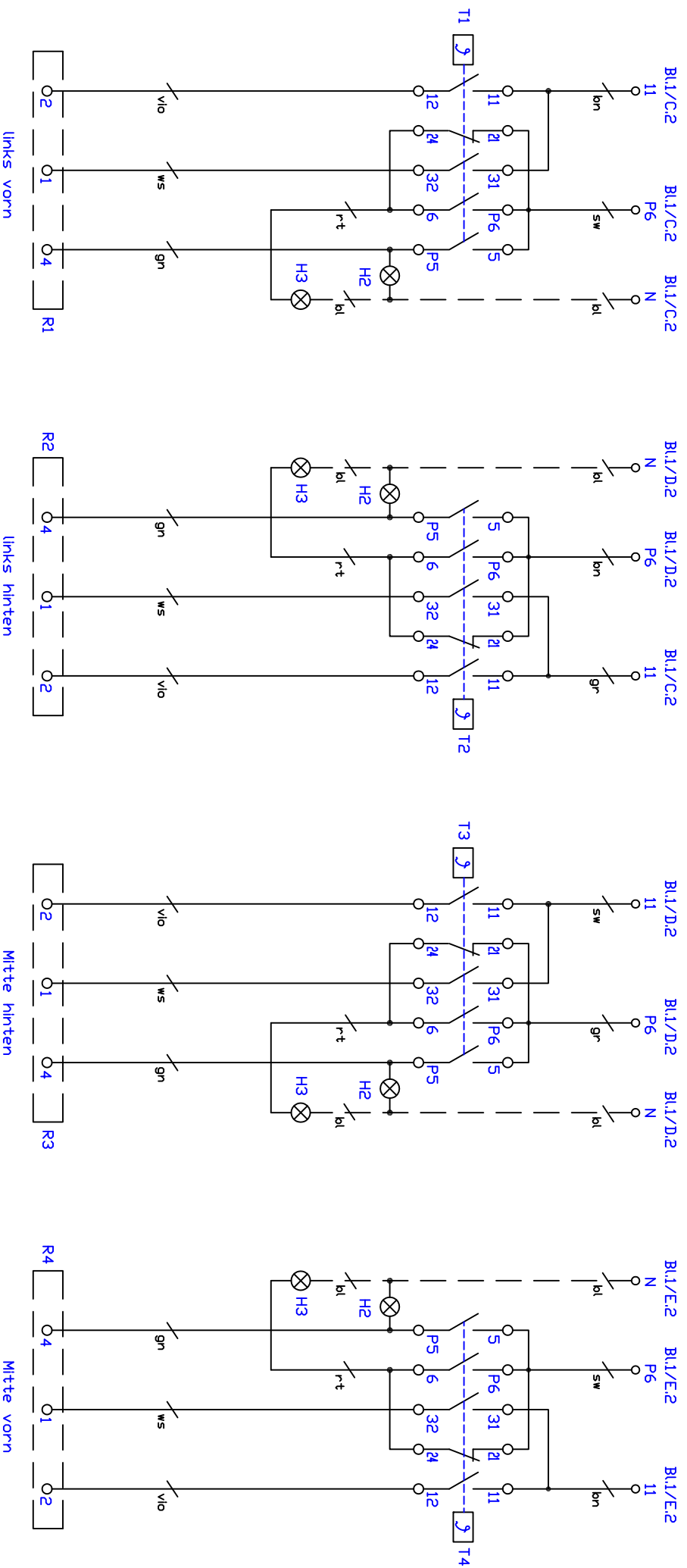
Anschluss 35A  
400V/3~N/PE


Kabel 1 - diflex 5G6 qmm	013.00025	SI - Hauptschalter 2-polig	800405
Kabel 2 - diflex 5G1,5 qmm	013.00019	T1-T6 - Thermostat	800409
		KI - Schutz 40A	800308
		H1 - Betrieb 'Ein' grün 230V	800201
		H2 - Thermostat 'Ein' gelb 230V	800206
		H3 - Restwärmeanzeige rot 230V, Kabel	800214
		H4 - Betrieb 'Ein' rot 230V (unter Glas)	800214
		R1-R6 - Heizkörper 400V/4000W Ø	800822

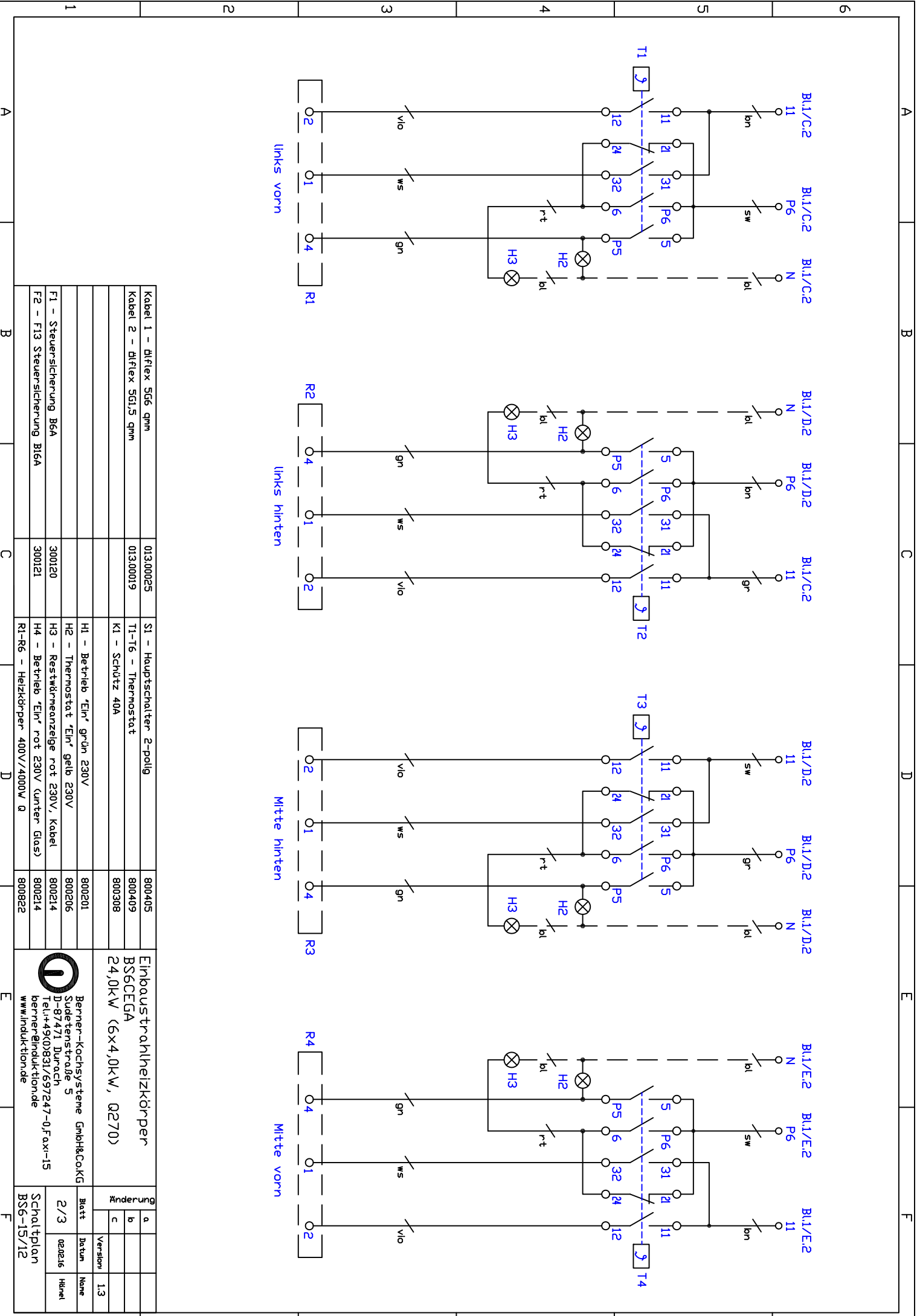
Einbaustrahlheizkörper  
BS6CEGA  
24,0kW (6x4,0kW, Q270)

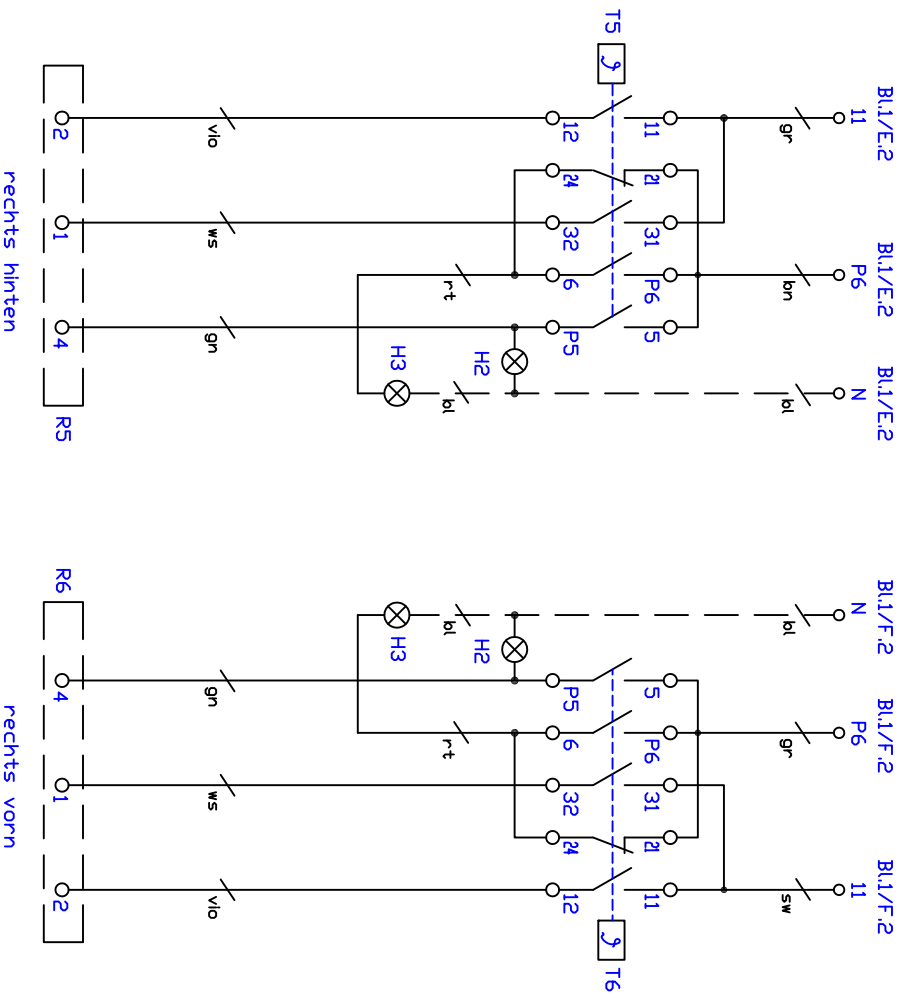
  
Berner-Kochsysteme GmbH & Co. KG  
Sudetenstraße 5  
D-87471 Durach  
Tel:+49(0)831/697247-0, Fax:-15  
berner@induktion.de  
www.induktion.de

Schaltplan BS6-15/12	Änderung	a	
		b	
	c		
Bilddt.	1/3	Datum	02.02.16
		Version	1.3
		None	
		None	




Kabel 1 - diflex 5G6 qmm	013.00025	SI - Hauptschalter 2-polig	800405	Einbaustrahlheizkörper BS6CEGA 24,0kW (6x4,0kW, Q270)	 Berner-Kochsysteme GmbH&Co.KG Sudetenstraße 5 D-87471 Durach Tel:+49(0)831/697247-0,Fax:-15 bernere@induktion.de www.induktion.de	Änderung a b c Versionen 1.3
Kabel 2 - diflex 5G1,5 qmm	013.00019	T1-T6 - Thermostat	800409			
		K1 - Schütz 40A	800308			
		H1 - Betrieb 'Ein' grün 230V	800201			
		H2 - Thermostat 'Ein' gelb 230V	800206			
F1 - Steuersicherung B6A	300120	H3 - Restwärmeanzeige rot 230V, Kabel	800214			
F2 - F13 Steuersicherung B16A	300121	H4 - Betrieb 'Ein' rot 230V (unter Glas)	800214			
		R1-R6 - Heizkörper 400V/4000W Ø	800822			





Kabel 1 - diflex 5G6 qmm	013.00025	SI - Hauptschalter 2-polig	800405
Kabel 2 - diflex 5G1,5 qmm	013.00019	T1-T6 - Thermostat	800409
		K1 - Schütz 40A	800308
		H1 - Betrieb 'Ein' grün 230V	800201
		H2 - Thermostat 'Ein' gelb 230V	800206
F1 - Steuersicherung B6A	300120	H3 - Restwärmeanzeige rot 230V, Kabel	800214
F2 - F13 Steuersicherung B16A	300121	H4 - Betrieb 'Ein' rot 230V (unter Glas)	800214
		R1-R6 - Heizkörper 400V/4000W Ø	800822

Einbaustrahlheizkörper  
 BSGCEGA  
 24,0kW (6x4,0kW, Q270)

 Berner-Kochsysteme GmbH&Co.KG  
 Sudetenstraße 5  
 D-87471 Durach  
 Tel:+49(0)831/697247-0, Fax:-15  
 bernner@induktivon.de  
 www.induktivon.de

Änderung	Version	
	a	b
c		
	1.3	

Bleibt	Datum	None
3/3	02.02.16	Hinkel

Schaltplan  
 BSG-15/12