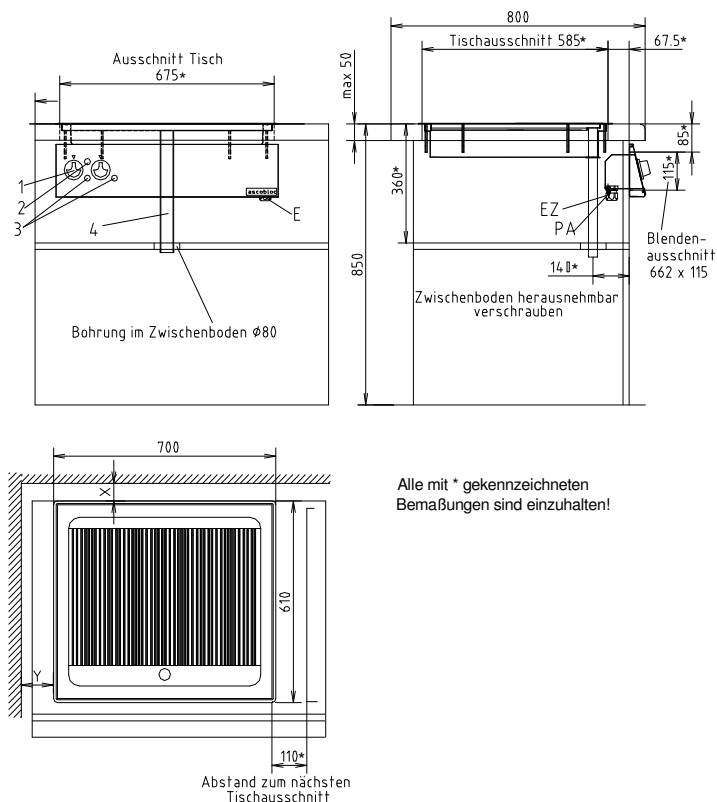


## Elektro-Grillplatte mit zwei Bratzonen mit geriffelter und hart verchromter Bratfläche Einbaugerät

Modell-Nr. IEB 440.400

Ident-Nummer: 5226.444



- 1 Knebel für Temperaturregler
- 2 Leuchtmelder grün Betriebsbereitschaft
- 3 Leuchtmelder gelb Regelspiel
- 4 Abwurfrohr
- EZ bauseitige Kabeleinführung durch die Kabeldurchführung im Boden des Schalterkastens
- E geräteseitige Anschlussklemmen, erreichbar nach Abnahme der Schalterblende
- PA Potentialausgleich
  
- Sicherheitshinweis
- W bei Tischeinbau muss die Arbeitsplatte aus mindestens 150°C temperaturbeständigem Material bestehen
- X bei brennbaren Anstellwänden muss der Mindestabstand 50 mm betragen
- Y bei brennbaren Anstellwänden muss der Mindestabstand 100 mm betragen

Alle Bemaßungen für Medienanschlüsse beziehen sich auf die Außenkante der Abdeckung!

### Gerätebeschreibung

**Einbaugerät** zum Einbau in mindestens 150°C temperaturbeständige Tisch-/Arbeitsplatten und mit frontseitiger Schalterblende. Die Stärke der Arbeitsplatte muss den Belastungen des Einbaugerätes und der Funktion entsprechen. Wenn vorhanden, muss der Zwischenboden für Montage- und Servicearbeiten herausnehmbar sein.

### Achtung! Montageanleitung beachten!

**Oberbau** mit einem in den CNS-Einbaurahmen von unten dicht verschweißten, längs geriffelten und hart verchromten Stahlboden. Stahlplatte nach vorn 1% geneigt zur Querrille mit Abwurfrohr, zwei Bratzonen mit getrennter thermostatischer Regelung. Entleerung vorn mittig über Abwurfrohr  $\varnothing$  36 mm nach unten in bauseitigen Auffangbehälter. Die frontseitige Schalterblende und der Schalterkasten sind mit dem funktionalen Oberbau über Anschlussleitungen bereits werksseitig fest verbunden.

### Zubehör:

1 PTFE-Verschlussstopfen (nur für Reinigungszwecke)

**Zubehör** gegen Mehrpreis:

ACC 408 Deckel für Bratplatte  
ACC 888 Spritzschutzrahmen

### Technische Daten

Elektro-Anschluss:	3NPE AC 400V
Nennaufnahme:	9,2 kW
Arbeitsplattenausschnitt:	675x585 mm
Schalterkastenausschnitt:	662x115 mm
Bratfläche:	630x510 mm
Bratzonen:	2
Temperatur Regelbereich:	50 – 260°C
bauseitige Sicherung:	25 A
Anschlussklemme:	4,0 mm <sup>2</sup>
Schutzart:	IPX5
Außenmaße Oberbau:	700x610 mm
Gewicht:	44 kg
Sensible Wärmeabgabe:	3036 W
Latente Wärmeabgabe:	3840 W
Dampfabgabe:	5410 g/h
CE Konformitätserklärung	