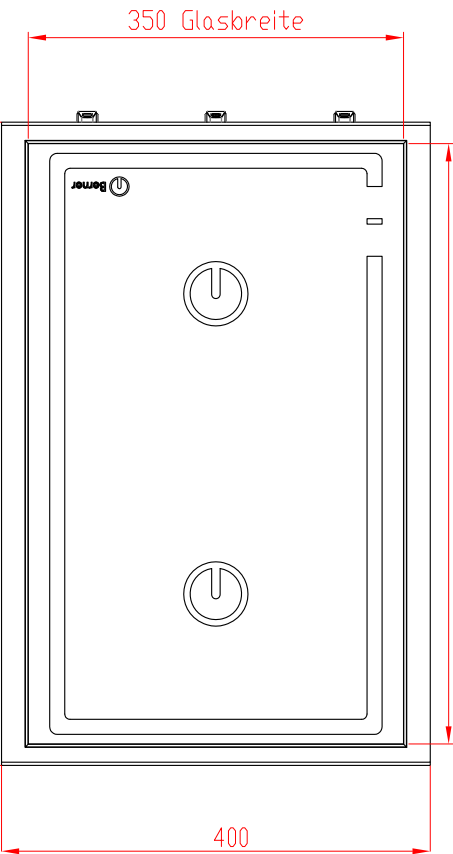
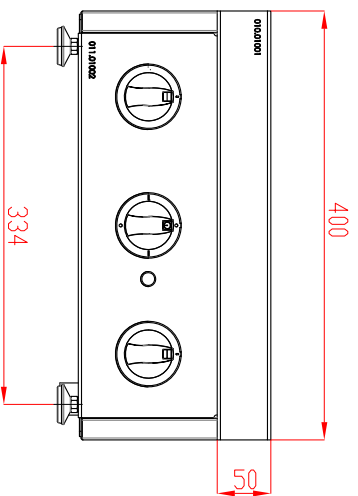


560 Glaslänge

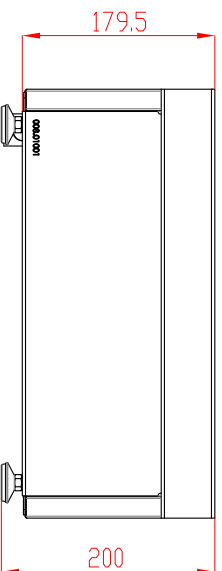
Draufsicht



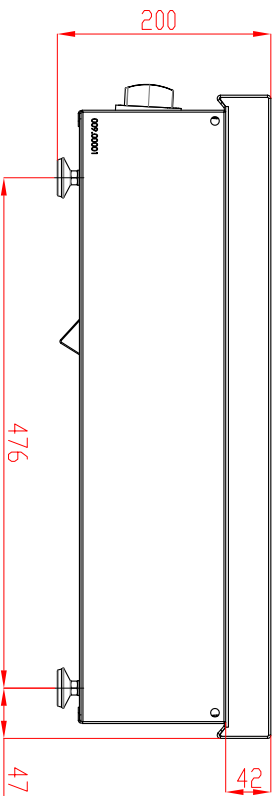
Vorderansicht



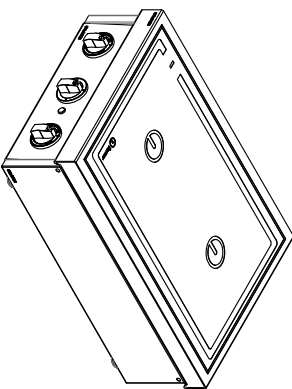
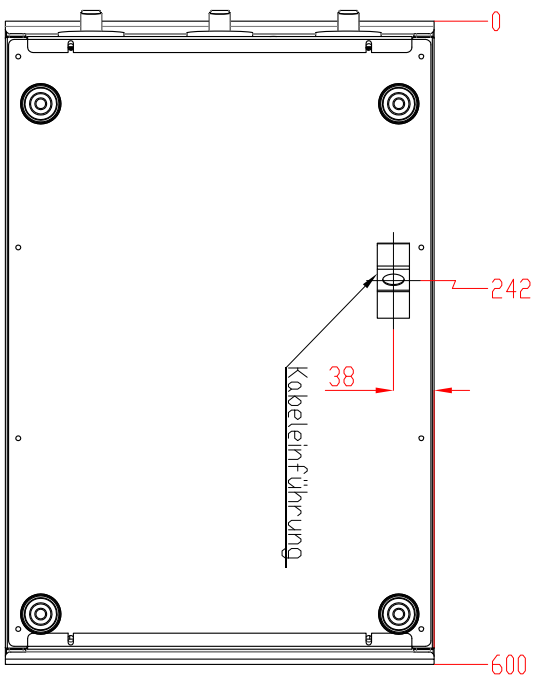
Rückansicht



Seitenansicht



Unteransicht



Berner-Kochsysteme GmbH & Co. KG
 Südettenstr. 5 D-87471 Durach
 Tel: +49(0)831/697247-0
 Fax: +49(0)831/697247-15
 Email: berner@bernerkueche.de
 www.bdk-tuende



Alle Maße in mm		Toleranz = ±		Kanten gebrochen	
NAMEN	SIGNATURE	DATUM		VERSTÜFT	ZEICHNUNGSNR
GEZEICHNET	Thall	WT	23.12.08	HERSTELLER	BS2KTT-3,4,-6,-6T
GEPROBT		Bereich		Berner	ZEICHNUNGSNR/ARTIKELNR, HERSTELLER
ÄNDERUNG 1	Nr				
ÄNDERUNG 2					
GEWICHT:				BLATT 1 VON 1	
				A3	