

UG401DMS



Gläserespülmaschine, einwandiges Gehäuse, inkl. autom. Enthärter, 230V, Korb 400x400 mm

Produktfamilie	Gewerbespülmaschinen
Typ	Gläserespülmaschine
Produktlinie	ECOLINE
Korbabmessungen	400 x 400 mm
Abmessungen (B x T x H)	440 x 530 x 670mm

TECHNISCHES DATENBLATT

TECHNISCHE DATEN

Gehäuse: AISI 304 Edelstahl Gehäuse, einwandige Konstruktion, tiefgezogene Korbführung

Steuerung: Elektronisch

Anzahl der Programme: 3

max. Körbe pro Stunde: 40/24/15

Korbabmessungen: 400 x 400 mm

Max. Einschubhöhe: 310 mm

Reinigerpumpe: elektronisch gesteuerte, peristaltische Pumpe

Klarspülpumpe: elektronisch gesteuerte, peristaltische Pumpe

Wärme- Schalldämmung: Gerätetür

Waschsystem: Waschpumpe mit Sanftanlauf

Leistung Spülpumpe: 0,3 kW

Ablaufsystem: Tank-Teilwasser-Wechselsystem mit serienmäßiger Ablaufpumpe

Filtersystem: 3 stufiges Selektiv-Filtersystem

Nachspülsystem: Druckboiler - System

Tankinhalt: 8 lt.

Leistung Tankheizung: 2,0 kW

Boilerinhalt: 4 lt.

Leistung Boilerheizung: 2,7 kW

Stromversorgung / installierte Gesamtleistung: 230V 1N 50Hz / 2,6 kW

Abmessungen (B x T x H): 440 x 530 x 670mm

Gewicht (Netto / Brutto): 43/49 Kg

Hydraulischer Versorgungsdruck (min. / max.): 2,5 bis 6 bar

Max. Wasserhärte Zulauf: 33,5°dH

Wasserenthärter: automatischer Wasserenthärter

'Stand-by' Funktion verringert Energieverbrauch während Betriebspausen

Automatischer Start des Programmes, wenn die Tür geschlossen wird:

Selbstreinigungsprogramm serienmäßig am Ende des Tages

2 Wascharmee aus Edelstahl (AISI 304)

Rückflusssicherung

'Thermostop' Klarspülung Temperatur Kontrolle

Selbstdiagnose System mit Fehlermeldung

ZUBEHÖR

[PB50D01](#) - Tellerkorb für 18 St. Ø 250 mm

[PB50G01](#) - Universalkorb flach

[PH00S01](#) - Besteckköcher 1 Fach

[PH00S02](#) - Besteckkorb 6 Fächer

[WB40G01](#) - Universalkorb flach

[WB40G02](#) - Korb mit geneigtem Boden für Kelchgläser Ø max 90 mm

[WHOOS01](#) - Korbeinsatz geneigt für kleine Teller

[WHOOC01](#) - Korbeinsatz geneigt für Tassen

RB40G01

RB40A2

WP01

[REINIGER UND KLARSPÜLER](#)

AUSSTATTUNG

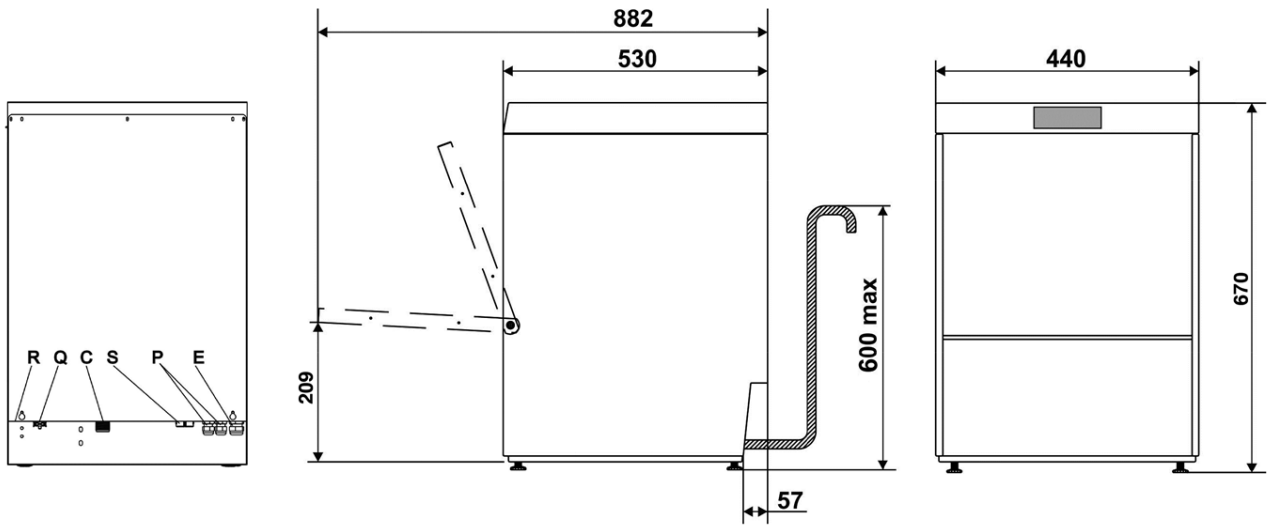
1 [PB40G01](#) - Universalkorb flach

1 [PB40G01](#) - Universalkorb flach

1 [PH00S01](#) - Besteckköcher 1 Fach

Für allgemeine Informationen oder besondere Anfrage an diesen Produkt wenden Sie sich bitte an uns.

[Kontakt](#)



Q	MORSETTO EQUIPOTENZIALE EARTH TERMINAL
E	CAVO ALIMENTAZIONE ELETTRICA ELECTRICITY SUPPLY CABLE
C	TUBO DI CARICO FILLER HOSE
P	TUBI POMPE PERISTALTICHE PERISTALTIC HOSES
T	ENTRATA CAVO DI ALIMENTAZIONE DOSATORE ESTERNO EXTERNAL DISPENSER POWER CABLE ENTRY POINT
S	TUBO DI SCARICO DRAIN HOSE
R	PANNELLO RETRO LOWER BACK PANEL