

Anschluss 25A
 diflex Classic
 400V/3~/N/PE
 SG4qmm

Kabel 1 - diflex Classic 5G4qmm
 Kabel 2 - diflex Classic 5G1,5qmm
 Kabel 3,4 - diflex Classic 110CY 4G2,5qmm

F1 - Sicherungsklemme/Sicherung T6,3A
 K1 - Schütz 24A/230V
 SI - Hauptschalter 2-polig
 H1 - Betriebslampe "grün" 230V
 H2 - Betriebslampe "rot" 230V (unter Glas)

Einbau-Induktionsherd
 4-Induktion B14EG 14kW
 BIPDS
 SF 4Hall-Standard I/□

Berner-Kochsysteme GmbH&Co.KG
 Sudetenstraße 5
 D-87471 Durach
 Tel: +49(0)831/697247-0, Fax: -15
 bernereinduktion.de
 www.induktion.de

Änderung	Blatt	
	a	b
c		
Version	3.0	
Blatt		1/2
Datum		04.01.19
Name		Hänel
Schaltplan B14-4/481		

Jumperstellungen:

SW1:
5=Spule 280x280F /215µH
CH1=3,5kW/CH2=3,5kW
CH1+CH2=7kW

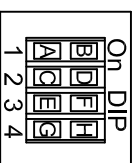
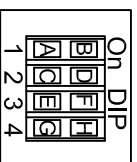
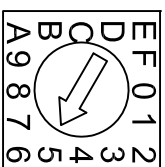
SW2: 1
2-Kanalbetrieb
1-Kanalbetrieb

SW2: 2
CAN ID/Frequenz
CAN ID/Frequenz (f=70Hz)

SW2: 3
Leistung Stufe 1
Leistung Stufe 2

SW2: 4
Energie management Aus
Energie management Ein

SW1: Spulentypen
280x280F: 5



SW3: 1
Empfindlichkeit TE=Normal
Empfindlichkeit TE=Fein

SW3: 2
Master-Poti-Funktion Aus
Master-Poti-Funktion Ein

SW3: 3
Warmhalterfunktion Kanal 1 Aus
Warmhalterfunktion Kanal 1 Ein

SW3: 4
Warmhalterfunktion Kanal 2 Aus
Warmhalterfunktion Kanal 2 Ein

A

B

C

D

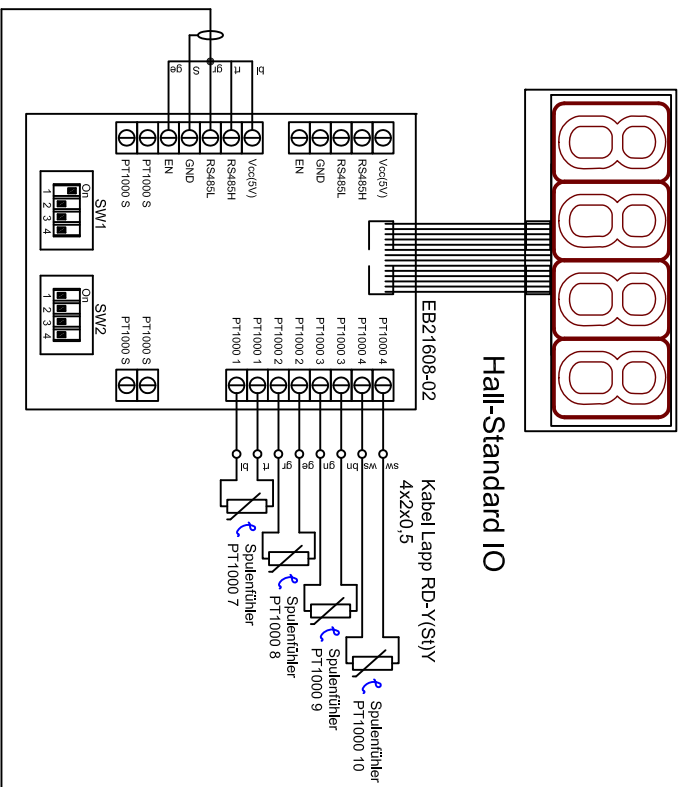
E

F

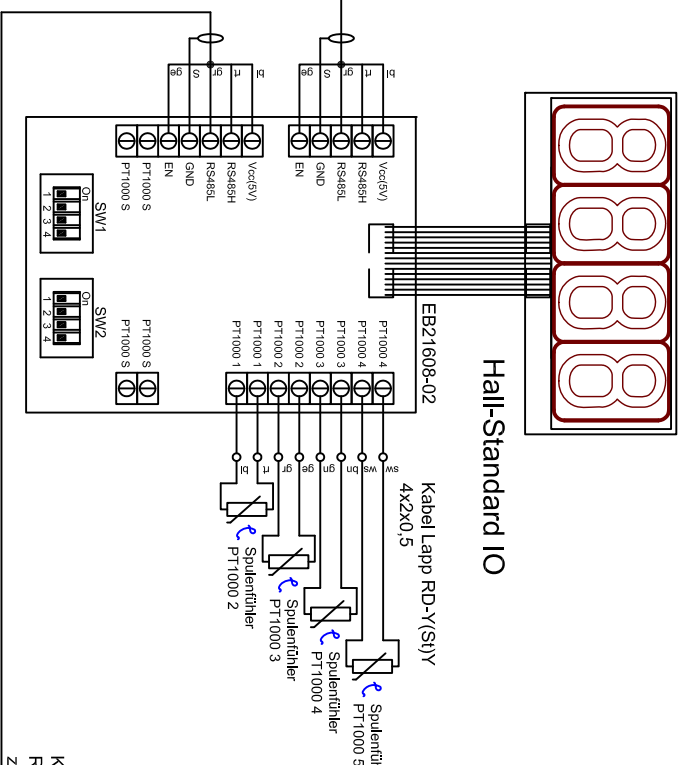
G

H

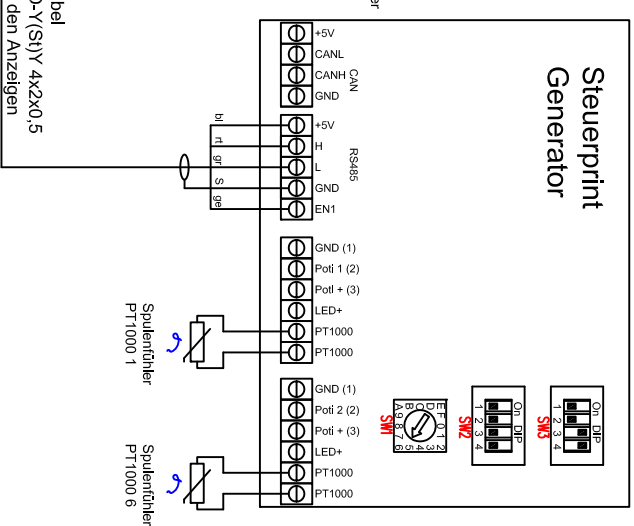
Hall-Standard IO



Hall-Standard IO



Steuerprint Generator



Jumperstellungen:

SW1.1: Geräte-Adresse
SW1.2: Kompatibilitätsmodus
SW1.3:
SW1.4: nicht verwendet

SW2.1: PT1000 2 On/Off
SW2.2: PT1000 3 On/Off
SW2.3: PT1000 4 On/Off
SW2.4: PT1000 5 On/Off

Spuleneinstellungen BIPDS

Generator 400V / 7,0kW
280x280F Mach 4
5F 4HallStandard IO

Berner Kochsysteme GmbH&Co.KG

Sudetenstraße 5
D-87471 Durach
Tel.: +49(0)831/697247-0, Fax: -15
berner@induktion.de
www.induktion.de

Änderung	a	b	c	d	Datum	Name
					20.11.18	Hänel