


Anschluss 16A
 diflex Classic 5G2,5qmm
 400V/3~/N/PE

Generator 1

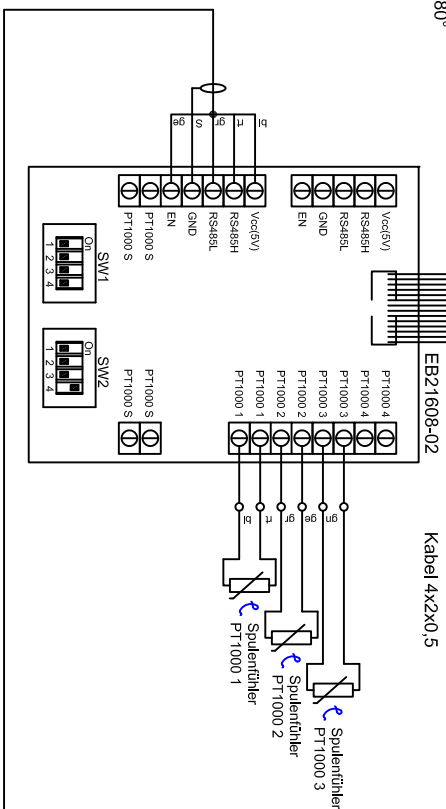
Kabel 1 - diflex Classic 5G2,5qmm	013.00023	Einbau-Induktionsherd 1-Induktion BIEG 5kW BIPS; SF-Hall-Standard I/D	 Berner-Kochsysteme GmbH & Co. KG Sudetenstrabe 5 D-87471 Durach Tel:+49(0)831/697247-0, Fax:-15 berneer@induktion.de www.induktion.de	Anderung		
Kabel 2 - diflex Classic 110CY 4G2,5qmm	013.00035			a		
F1 - Feinsicherung T1A/Sicherungshalter	501263/501262			b		
S1 - Hauptschalter 4-polig (3kW)	800409			c		
H1 - Betriebslampe 'grün' 230V	800201	d				
		Blatt	Datum	None		
		1/2	01.09.18	Hiknel		
		Schaltplan				
		BII-1/47				

Modul

Jumperstellungen:

- SW1.1: Geräte-Adresse A / B
- SW1.2: Kompatibilitätsmodus A / B
- SW1.3: Drehen 1er Display 180°
- SW1.4: nicht verwendet

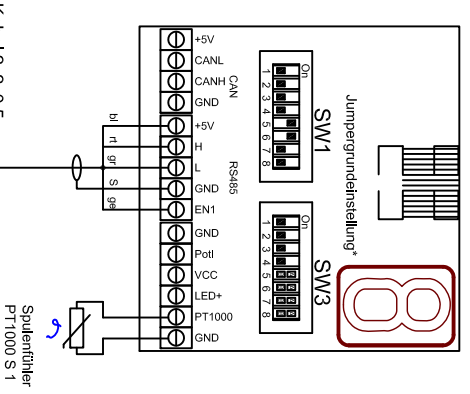
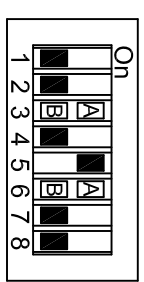
Hall-Standard IO



Jumperstellungen:

- SW1: 3 Hall Potentiometer LP4 = Ein A / B
- Potentiometer LP1 = Aus
- SW1: 4 u. 5 Leistungseinstellung
- SW1: 6
- Warmhaltefunktion = Ein A / B
- Warmhaltefunktion = Aus

SW1



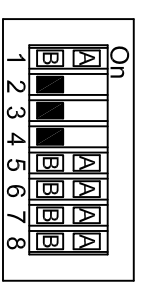
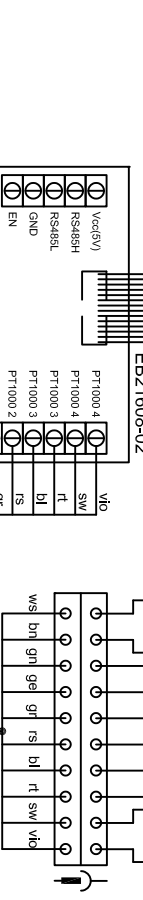
Spulenfühler PT1000 S 1

GSG

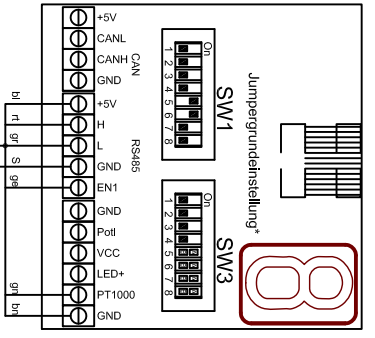
Jumperstellungen:

- SW1.1: Geräte-Adresse A / B
- SW1.2: Kompatibilitätsmodus A / B
- SW1.3: Drehen 1er Display 180°
- SW1.4: nicht verwendet

Hall-Standard IO



SW3



Spuleneinstellungen BIPS
Generator 400V / 5kV- Vers. 4.xx
5F Hall-Standard IO

Berner Kochsysteme GmbH & Co. KG
Sudetenstraße 5
D-87471 Durach
Tel.: +49(0)831/697247-0, Fax: -15
berner@induktion.de
www.induktion.de

Änderung	a	b	c	Version:	1-1

B Blatt	Datum	Name
1/1	03.03.21	RH

BIPS_4xx_5kV_LP4 5F