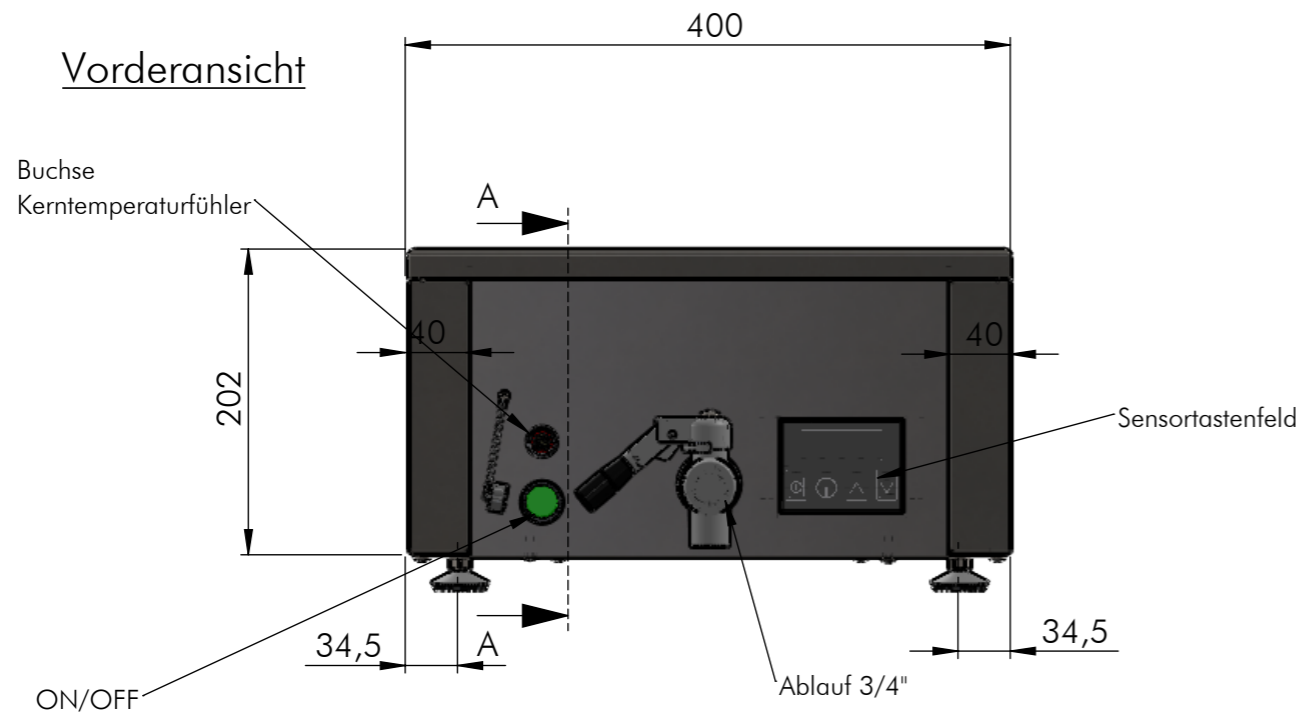
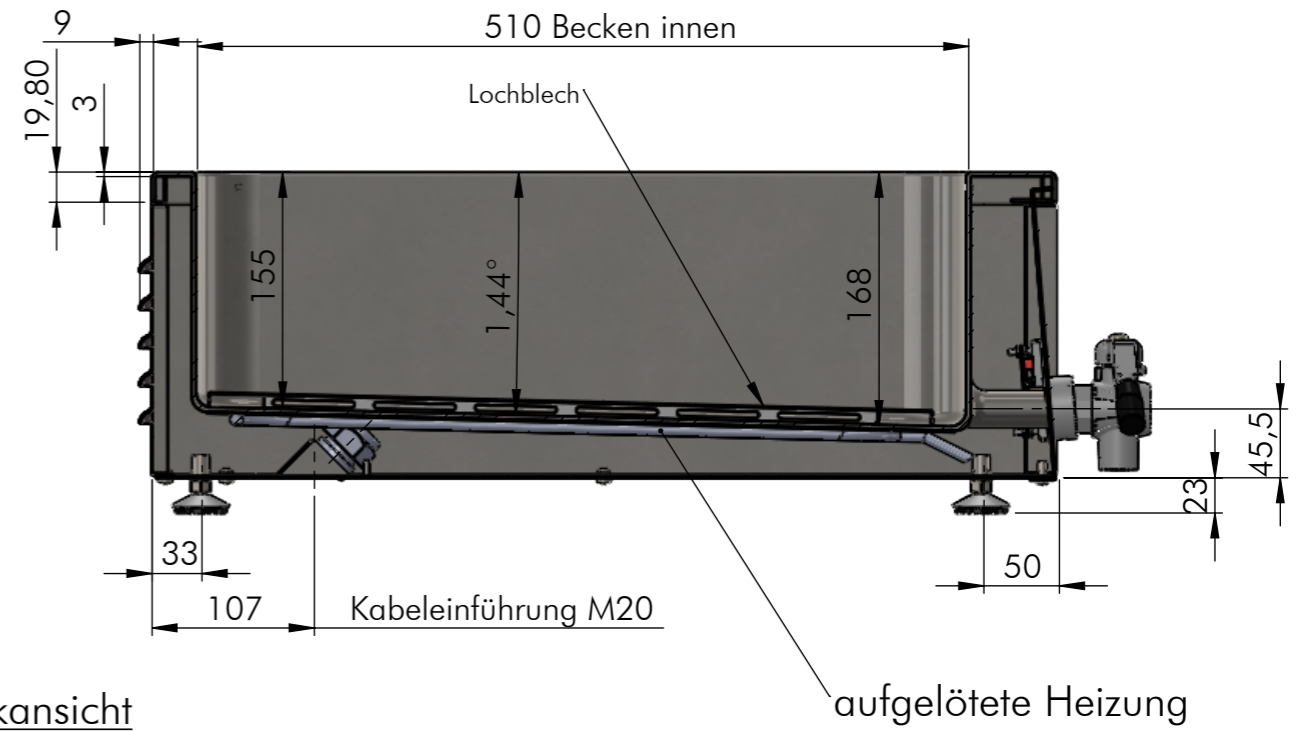


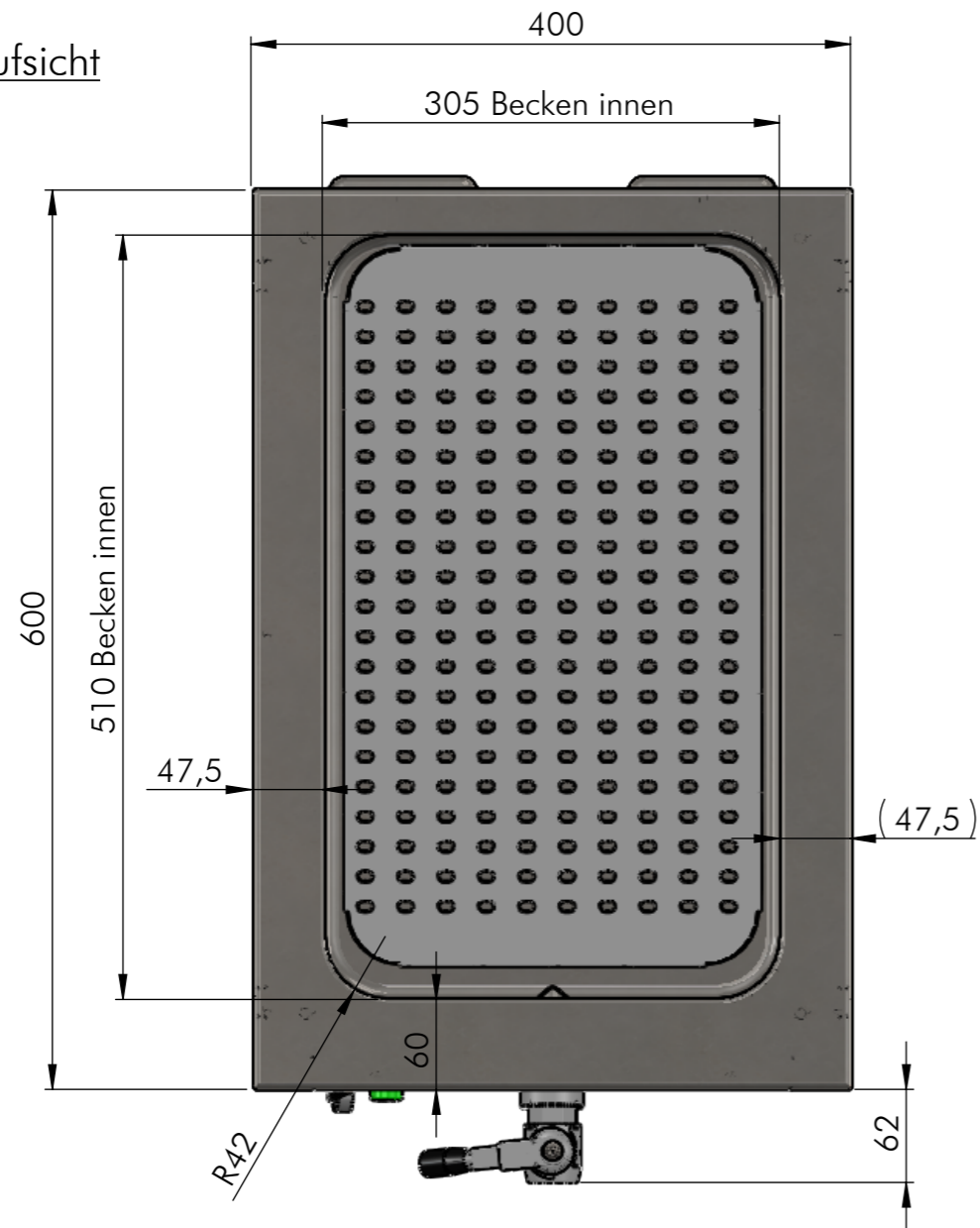
Vorderansicht



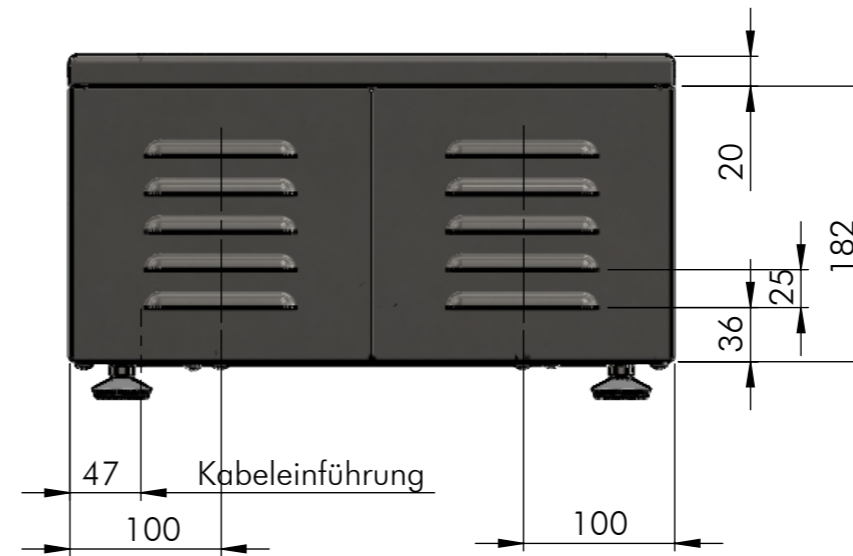
SCHNITT A-A



Draufsicht



Rückansicht



| GEZEICHNET   | NAME   | DATUM      | SIG. | alle Maße<br>in mm        | DATUM      | SIG. | INDEX         | ÄNDERUNG |
|--|--------|------------|------|---------------------------|------------|------|---------------|----------|
| Adolf  | Adolf  | 04.06.2018 | MA   | <br>Allgemeintoleranz = m | 04.06.2018 | MA   | a             | -        |
| Händel   | Händel | 04.06.2018 | RH   |                           | b          |      |               |          |
|  |        |            |      |                           |            |      | c             |          |
|  |        |            |      |                           |            |      | d             |          |
| BENENNUNG: <b>Sous Vide Garer GN 1/1-150</b>                                       |        |            |      |                           |            |      |               |          |
| ZEICHNUNGSNR. <b>BSWH1-1</b>   |        |            |      |                           |            |      | MASSSTAB: 1:5 |          |
| Berner-Kochsysteme GmbH & Co.KG<br>Sudetenstr.5 D-87471 Durach<br>www.induktion.de |        |            |      |                           |            |      | A3            |          |
| BLATT 1 VON 1  |        |            |      |                           |            |      |               |          |