

Anschluß 16A
3G1,5qmm/
Schuko-Stecker
230V/1~/N/PE

Generator 1

Rahmen

Kabel 1 - diflex Classic CY 3G1,5qmm/Schuko	013.00033/300636
Kabel 2 - diflex Classic 110CY 3G1,5qmm	013.00033
F1 - Feinsicherung T1A/Sicherungshalter	501263/501262
S1 - Hauptschalter 2-polig	800405
H1 - Betriebslampe 'grün' 230V	800201

Induktionsherd
1-Induktion 3,5kW
B11 System 60/20


Berner-Kochsysteme GmbH&Co.KG
Sudetenstraße 5
D-87471 Durach
Tel:+49(0)831/697247-0,Fax:-15
berner@induktion.de
www.induktion.de

Änderung	a	Version	
	b		1.0
	c		

Blatt	Datum	Name
1/2	ES0219	Hänel

Schaltplan
6020-1/11

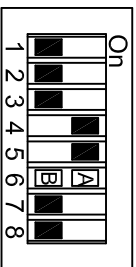
Jumperstellungen:

SW1: 4 u. 5 Leistungseinstellung

SW1: 6 A B

Warmhaltefunktion = Ein A B

Warmhaltefunktion = Aus B A



SW1

Jumperstellungen:

SW3: 1

Frequenz = ein (Einzelkochstelle)
Pulse = aus (Mehrere Kochstellen)

A B

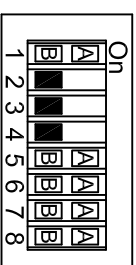
SW3: 3 u.4

Pfannenempfindlichkeit

SW3: 5,6,7 u. 8 Spulentypen

Ø230;Wok: 5,6,7 = Off, 8 = On
Q270;250x460GN: 5,6 = Off, 7,8 = On

A = On B = Off



SW3

Version K = getrennt

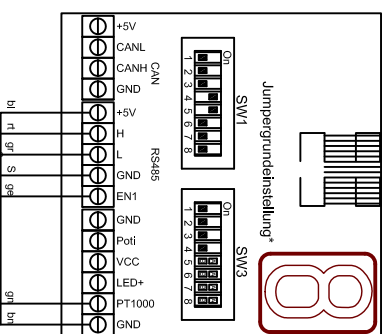
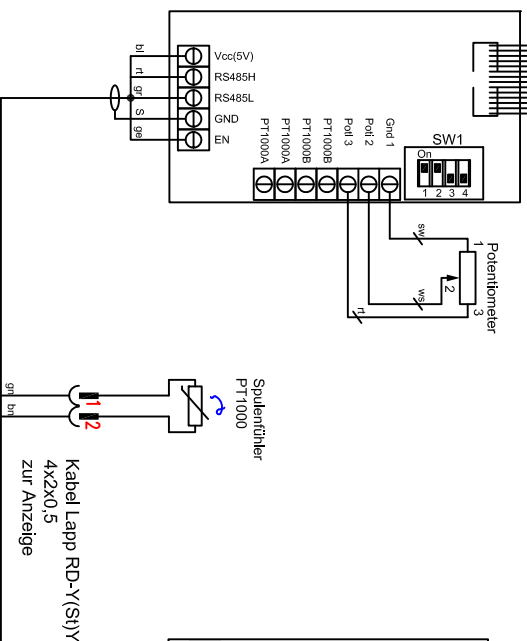
Jumperstellungen:

SW1.1: PT1000A On/Off

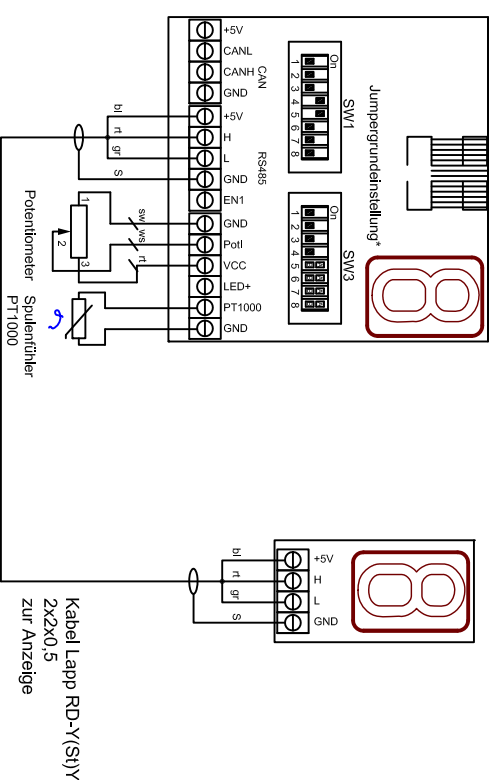
SW1.2: PT1000B On/Off

SW1.3: On=letzte Anzeige;
Off=Einzel- o.weitere Anzeige

SW1.4: Anzeige gedreht



Version M = Modul



Spuleneinstellungen BIPMS
Generator 1x230V / 3,5kW
Vers. 4.xx

Berner Kochsysteme GmbH&Co.KG

Sudetenstraße 5
D-87471 Durach
Tel.: +49(0)831/697247-0, Fax: -15
berner@induktion.de
www.induktion.de



Änderung	a	b	c	d	Version:	1.0
Blatt					Datum	
1/1					09.04.19	Hänel