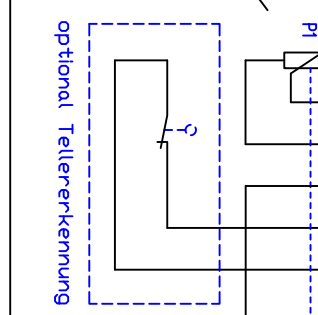


Festanschluss 16A
oder Schukostecker 16A
230V/1~/N/PE



Kabel 1 - 180 EWKF 3GE2,5qmm	013.00006
SI - Hauptschalter 4-polig TE	800429
H1 - Signalgeber Summer	200505
E1 - Sensor Tasten Elektronik	200504
P1 - Potentiometer mit Vorschalter	LP1-100108
NI - Netzteil 230V	200503
T1 - Stabregler Salamander	700103
K1K2 - Solid State Relais	800324
R1,R2 - Heizkörper 230V/1500W	700102

Schaltplan Berner
Salamander BSALH40
3,0kW

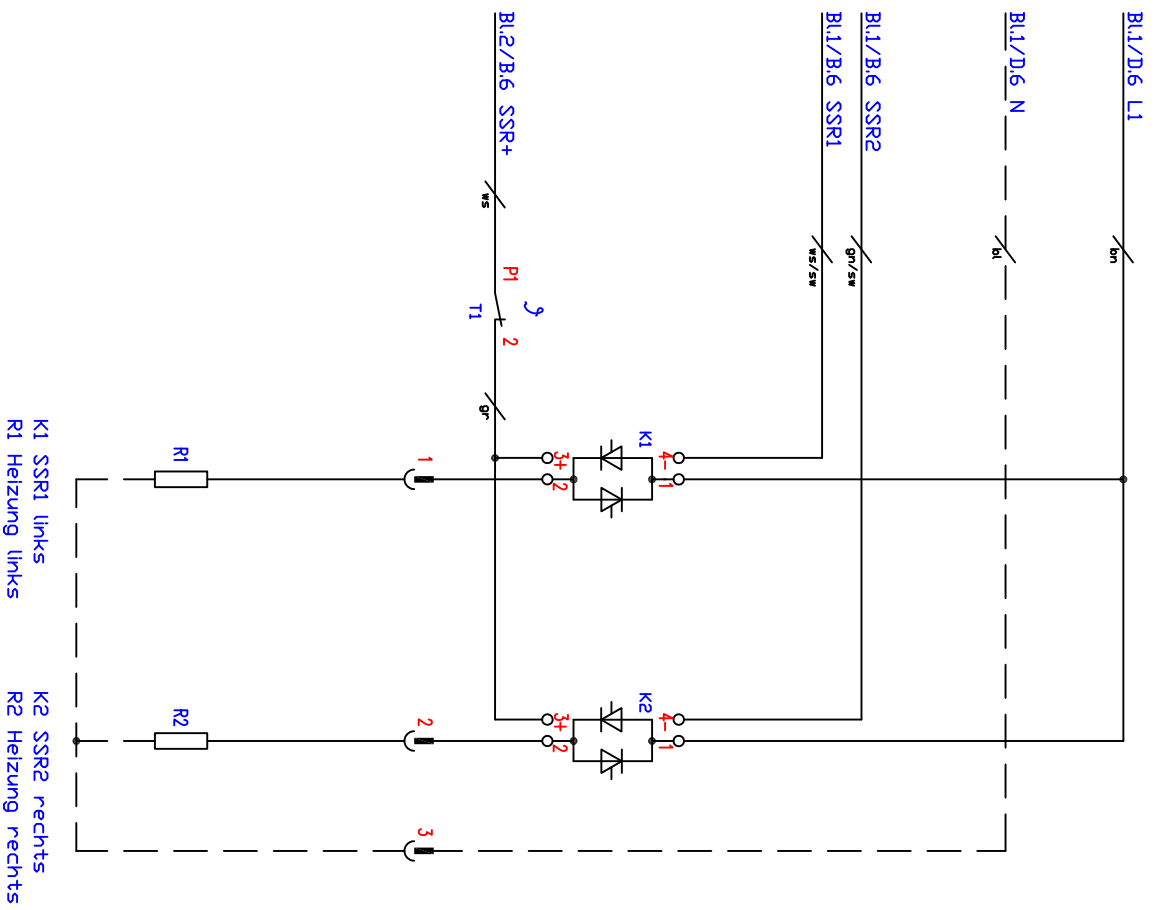
Berner-Kochsysteme GmbH&Co.KG
Sudetenstraße 5
D-87471 Durach
Tel:+49(0)831/697247-0,Fax:-15
berner@induktion.de
www.induktion.de

Änderung	Version	
	a	b
c		
	1.3	

Billett	Datum	Name
1/2	06.12.19	Hidnel

Schaltplan
SAL-1E/1


Bl./D1 L1
Bl./D1 N
Bl./D1 SSRI
Bl./C1 SSR2
Bl./C1 SSR+



K1 SSRI links
R1 Heizung links
K2 SSR2 rechts
R2 Heizung rechts

Kabel 1 - 180 EWKF 3G2,5qmm	013.00006
SI - Hauptschalter 4-pollig TE	800429
H1 - Signalgeber Summer	200505
E1 - Sensor Tasten Elektronik	200504
P1 - Potentiometer mit Vorschalter	LPI-100108
NI - Netzteil 230V	200503
TI - Stabregler Salamander	700103
K1,K2 - Solid State Relais	800324
R1,R2 - Heizkörper 230V/1500W	700102

Schaltplan Berner
Salamander BSALH40
3,0kW


Berner-Kochsysteme GmbH & Co. KG
Sudetenstraße 5
D-87471 Durach
Tel: +49(0)831/697247-0, Fax: -15
berner@induktion.de
www.induktion.de

Änderung	Schaltplan	
	a	b
b		
c		
Version	1.3	
Blaett	2/2	
Datum	06.12.19	
None	Hilnel	
Schaltplan SAL-12/1		